

И.В. ПРОСКУРЕНКО



Издательство ВНИРО



<http://www.rostaquaindustry.ru/forum/index.php>

ГОСУДАРСТВЕННЫЙ КОМИТЕТ РОССИЙСКОЙ ФЕДЕРАЦИИ ПО РЫБОЛОВСТВУ
STATE COMMITTEE FOR FISHERIES OF THE RUSSIAN FEDERATION

ФЕДЕРАЛЬНОЕ ГОСУДАРСТВЕННОЕ УНИТАРНОЕ ПРЕДПРИЯТИЕ
«ВСЕРОССИЙСКИЙ НАУЧНО-ИССЛЕДОВАТЕЛЬСКИЙ ИНСТИТУТ
РЫБНОГО ХОЗЯЙСТВА И ОКЕАНОГРАФИИ» (ВНИРО)

FEDERAL STATE UNITARY ENTERPRISE
«RUSSIAN FEDERAL RESEARCH INSTITUTE OF FISHERIES
AND OCEANOGRAPHY» (VNIRO)

70
лет
ВНИРО



I.V. PROSKURENKO

CLOSED FISHBREEDING SYSTEMS

**Moscow
VNIRO Publishing
2003**

И.В. ПРОСКУРЕНКО

**ЗАМКНУТЫЕ РЫБОВОДНЫЕ
УСТАНОВКИ**



МОСКВА

Издательство ВНИРО

2003

Рецензенты: д.с.-х.н. А.В. Жигин, к.т.н. А.В. Калинин

П11 Проскуренко И.В.

Замкнутые рыбоводные установки. – М.: Изд-во ВНИРО, 2003. –152 с.

В работе рассматриваются вопросы, связанные с проектированием и применением на практике замкнутых рыбоводных установок. Рассмотрены пять причин, по которым установки используются рыбоводами. Подробно описываются процессы, характеризующие работу установок: продуцирование, накопление, регенерация и вынос продуктов метаболизма; регулирование и управление отдельными параметрами, специфика выполнения рыбоводных операций. Даются характеристика и анализ работы оборудования, используемого для комплектации установок. В том числе рассмотрены устройства биологической и механической очистки воды, устройств насыщения воды кислородом. Приведены примеры использования установок на всех этапах культивирования рыбы, от момента получения половых продуктов до выращивания товарной рыбы. Дается анализ их работы и элементы расчета их параметров. Описаны особенности технологий культивирования в установках актуальных для российской практики рыбоводства видов: осетровых, лососевых, карпа. Приведены элементы расчета экономической эффективности применения установок.

P11 Proskurenko I.V.

Closed fishbreeding systems. – М.: VNIRO Publishing, 2003. –152 p.

The book deals with the problems related to designing and practical application of closed fish breeding installations. Consideration is given to five reasons why the fish farmers use aquacultural closed fish breeding systems. Detailed information is provided on the processes important to operation of closed fish breeding installations: production, accumulation, regeneration and discharge of metabolic products; regulation and management of individual parameters; specific aquacultural operations. Characteristics and analysis of functioning of special devices to make up fish cultivation units are given. At the same time installations for water biological and mechanical treatment and oxygenation devices are dealt with. Examples are provided of the use of closed installations on every fish cultivation stages from the moment of obtaining reproductive products up to marketable fish. Analysis of operation of these installations and calculation of various elements of their parameters are given. Technological peculiar features of closed installations for cultivation of sturgeons, salmons and carp as most important species for Russian fish farming are described. Calculated economic efficiency factors of the use of closed fish breeding installations are shown.

ПРЕДИСЛОВИЕ

Современное народонаселение, его вооруженность техническими средствами лова рыбы и транспортом не оставляют никаких надежд на обеспечение населения живой рыбой из природных источников за счет естественного воспроизводства. Даже океан, с казавшимися когда-то безграничными просторами и неисчерпаемыми ресурсами, оказался в настоящее время исчерпаем и ограничен в рыбных запасах. Значительный вклад в пополнение рыбной продукции вносит аквакультура, особенно там, где имеется значительный природный ресурс, как в фиордах Норвегии или у берегов Чили. В ряде стран имеется благодатный для аквакультуры климат, который позволяет получать богатые урожаи в прудовых и садковых хозяйствах. Для жителей северных стран, где сосредоточено промышленное население земли, а прудовое хозяйство низко рентабельно, остается аквакультура на низкотемпературных водах энергетических объектов и в замкнутых рыбноводных установках.

Замкнутые рыбноводные установки имеют относительно небольшую историю с середины XX века. Их использование получило свое первоначальное развитие в США при решении национальной программы восстановления численности естественных популяций форели в северо-западных штатах. Позже этот опыт был освоен в США для культивирования широкого спектра рыб и других водных объектов. Американский опыт был изучен и освоен в Западной Европе и СССР. Эти установки используются для культивирования осетровых, лососевых и сомовых рыб, угря и тилапии.

Тема применения замкнутых по воде установок для рыбноводных целей воспринимается рыбводами неоднозначно. Шкала расхождения мнений – от негативной оценки до оптимистической. Сдержанный оптимизм выражают обычно те специалисты, кому удалось вникнуть в роль и место замкнутых рыбноводных установок в рыбноводной практике и получить желаемые результаты в процессе их применения.

В настоящей книге рассматриваются основные вопросы использования замкнутых рыбноводных установок, принцип действия установки в целом и отдельных её элементов, выбор оборудования, применение установок для выполнения различных рыбноводных операций и для различных объектов культивирования, а также экономический аспект их использования. Книга имеет шесть разделов:

- пять причин использования;
- принцип действия;
- оборудование для комплектации;
- особенности конструкций установок различного назначения;
- технология рыбоводства;
- экономика.

Книга рассчитана на широкий круг специалистов: научных работников, практикующих рыбоводов, разработчиков рыбноводного оборудования и предприятий, проектировщиков, студентов и аспирантов, а также хозяйственников и любителей.

ГЛАВА 1

ПЯТЬ ПРИЧИН ИСПОЛЬЗОВАНИЯ

1.1. ИНТЕНСИФИКАЦИЯ РЫБОВОДНОГО ПРОЦЕССА

Рыбы относятся к хладнокровным животным, развитие и рост которых полностью зависят от температуры воды, в которой они обитают. Скорость биохимических процессов, определяющих развитие и рост рыбы, пропорциональна температуре в определенном диапазоне температур. При низких температурах рыба перестает питаться, однако процессы не угасают полностью, а энергетические затраты на их осуществление покрываются за счет снижения массы рыбы. При повышении температуры рыба начинает питаться, скорость процессов растет, энергия корма расходуется на рост, развитие и двигательную активность. При некоторой максимальной температуре биохимический процесс разбалансируется и рыба гибнет. Для оценки возможности роста и развития рыбы в данных климатических условиях используется комплексный показатель – градусо-дни. Это сумма среднесуточных температур воды в °С за данный период жизни рыбы. Например, продолжительность инкубации икры балтийского лосося оценивается в 150–250 градусо-дней, семги 170–240 градусо-дней. Учет природно-климатических условий прудового рыбоводства ведется по этому фактору. Вся территория бывшего СССР разбита на семь рыбоводных зон. Самая северная первая зона рыбоводства обеспечивает для развития рыбы 1035–1340 градусо-дней (в дни, когда температура воды выше 15°С), седьмая зона обеспечивает 2561–4122 градусо-дня. Северная граница первой зоны рыбоводства проходит по Ленинградской области, Кировской области, Кемеровской области, по Красноярскому краю, а южнее железной дороги Москва–Владивосток, по Читинской области и по Хабаровскому краю. Все, что лежит севернее первой зоны рыбоводства, бесперспективно для товарного выращивания рыбы в открытых водоемах. В прудах первой и второй зон рыбоводства товарную рыбу получают за три сезона, в остальных зонах – за два сезона.

Так как основная масса населения России проживает в первой и второй зонах рыбоводства, а довольно значительная часть – севернее, то для их обеспечения живой рыбой необходимо использовать интенсификацию процессов выращивания. К таковым относятся: использование теплых вод энергетических объектов и замкнутых по воде рыбоводных установок. В первом случае при прямом использовании сбросных вод энергетических установок процессы интенсификации роста рыбы ограничены особенностями работы энергетических объектов. В частности, рост рыбы ограничен при высокой летней температуре, достигающей часто 30–35°С, и достаточно низкой зимней температуре (7–11°С). Кроме того, отключение или включение агрегатов значительно изменяет температуру сбросных вод и их количество, что нередко приводит к полной потере рыбы.

Использование замкнутых по воде рыбоводных установок позволяет избежать сезонных колебаний температуры и непредвиденных скачков расхода и температуры воды.

Это достигается техническими средствами и оснащением приборами автоматического управления. Как правило, выращивание рыбы в замкнутых установках ведется при оптимальной температуре. Для карпа, осетров, угря обычно устанавливается температура +24°C, что обеспечивает 8760 градусо-дней в течение года. Срок получения товарной рыбы в таких установках значительно снижается. Так, товарного карпа массой 425 г получают в замкнутых установках за 280 сут, осетров массой 1 кг – за 365 сут.

Использование замкнутых рыбоводных установок позволяет также интенсифицировать товарное рыбоводство в установках с естественной температурой воды. В этом случае замкнутые установки применяют для получения в них посадочного материала значительного размера, превышающего размеры рыб, получаемых при естественной температуре воды. При этом посадочный материал получают не только нужного размера, но и более высокого качества, так как исключаются природные факторы, отрицательно сказывающиеся на потенции роста посадочного материала. К таковым относятся скачки температур, высокие и низкие температуры, скачки концентрации кислорода в воде и низкие его концентрации. Кроме того, на качество выращиваемого посадочного материала влияют такие факторы, как концентрация кормовых объектов, мутность воды, наличие патогенной микрофлоры, освещенность и другие факторы.

Зарыбление более крупным и качественным материалом снижает отход рыбы в процессе выращивания, обеспечивает получение товарной рыбы большей массы, снижает затраты корма на единицу массы выращиваемой рыбы.

Применение замкнутых установок на заводах по воспроизводству молоди, выпускаемой для нагула в природные водоемы, положительно сказывается на результативности процесса – увеличивается процент возврата половозрелых рыб.

Вторым по значимости фактором интенсификации является обеспеченность рыбы кислородом. Потребность рыбы в кислороде растет с подъемом температуры воды, ростом потребления корма и увеличением двигательной активности. Однако с ростом температуры концентрация кислорода в воде снижается. Так, если при температуре 5°C равновесное насыщение пресной воды кислородом составляет 12,8 мг O₂/л, то при 35°C – только 7,1 мг O₂/л. Таким образом, с ростом температуры увеличивается потребность рыбы в кислороде, но снижается возможность его получения из воды.

В естественных водоемах концентрация кислорода в воде зависит от обмена кислородом между водой и воздухом, генерации и потребления кислорода водными растениями, гидробионтами и микрофлорой. В зависимости от комбинации этих факторов концентрация кислорода в пресных водоемах может изменяться от 300% насыщения воды до весьма низких значений – 5–10% насыщения, при которых рыба погибает. В практике рыбоводства нередко используются аппараты для искусственного насыщения воды кислородом, позволяющие избегать заморных ситуаций. Отсутствие средств для насыщения воды кислородом в естественных водоемах тормозит рыбоводный процесс. При повышении температуры наступает кислородное голодание, и, чтобы избежать заморозов, кормление рыбы (а вместе с тем и ее рост) прекращается. Снижение интенсивности роста рыбы хорошо демонстрируется результатами выращивания сеголеток осетра. При выращивании в условиях управления насыщением кислородом сеголетки осетра осенью в третьей рыбоводной зоне достигают массы 200 г, без управления – 60–100 г.

В замкнутых установках, как правило, для насыщения воды кислородом используется технический газообразный кислород, поступающий в воду с помощью специальных приборов – оксигенаторов. Использование такой техники удовлетворяет потребности рыбы в кислороде и компенсирует потребление кислорода микрофлорой биологических фильтров.

1.2. ЭКОНОМИЯ ВОДЫ

Пресная вода, используемая для рыбоводных целей, является ценным природным ресурсом, в котором современное общество испытывает недостаток. Чистые естественные водоемы, заселенные гидробионтами, поддерживают такое состояние за счет баланса природных процессов. В рыбоводстве принято оценивать водоемы по естественной рыбопродуктивности. Так, например, естественная рыбопродуктивность при выращивании карпа в первой зоне рыбоводства составляет 70 кг/га, а в седьмой зоне вырастает до 260 кг/га. Не удовлетворяясь естественной продуктивностью, рыбоводы увеличивают продуктивность вод до 1400–1600 кг/га за счет кормления рыбы искусственным кормом, чем увеличивают биологическую нагрузку на водоемы. Применяются и так называемые высокоинтенсивные технологии, обеспечивающие рыбопродуктивность 6,5–8,6 т/га.

Если условно принять в прудах трехразовый водообмен в год для рыбоводных прудов средней глубины 1,5 м, то для естественного воспроизводства 1 кг рыбы потребуется в первой зоне рыбоводства 650 м³ чистой воды, а при рыбоводной технологии средней интенсивности – 32 м³. Такое количество воды можно получить из поверхностных вод источников: рек, озер, водохранилищ. Качество поверхностных вод не всегда соответствует нормам, принятым для рыбоводства из-за их загрязненности продуктами жизнедеятельности человека, сельскохозяйственных животных и производства. Кроме того, качество поверхностных вод непостоянно, так как на него влияют разливы, шторма, незапланированные выбросы предприятий и т.п. Наиболее постоянно качество артезианских вод как по температуре, так и по гидрохимическим параметрам. Эти воды охотно используются для рыбоводных целей, но количество их, как правило, недостаточно для организации масштабного хозяйства. В практике рыбоводства принято использовать артезианские воды для водоснабжения бассейнов многократно (до 10 раз). Обратная вода часто поступает в бассейны без очистки.

Водоснабжение замкнутых установок сводится к разовому заполнению и ежедневной подпитке свежей водой в размере 3–10% от объема воды в установке в сутки. Расход воды на выращивание 1 кг рыбы снижается до 0,2–0,5 м³. Чтобы избежать возможности занесения с водой личинок сорных рыб, паразитарных и иных заболеваний, ила и проч. в замкнутые установки, заполнение и подпитку их осуществляют, как правило, из артезианских источников.

1.3. ЭКОЛОГИЧЕСКАЯ ЧИСТОТА

Рыбоводство, так же как и животноводство, является источником загрязнения. В нашем случае загрязняется вода, в которой обитает рыба. Загрязнения поступают в виде фекалий, выделений аммония через жабры и с мочой, а также в виде остатков корма. Фекалии, неотъемлемая часть кормления, нагружают воду органическими субстанциями, особенно азотом и фосфором. Азот, как результат резорбции протеина, получается преимущественно в форме аммония. По данным [Steffens, 1997], 75–85% аммония выделяется через жабры, а также с мочой рыб. Фосфор поступает не только с фекалиями, но и с мочой. Высокое содержание органических субстанций ведет к снижению кислорода в воде и к атрофированию вод. В районах с интенсивной аквакультурой, сбрасывающей загрязнения в природные водоемы, отмечаются следующие факторы воздействия на окружающую среду: генетические и экологические загрязнения, инфекционные болезни, заражения химическими и лекарственными препаратами, загрязнения отходами кормов и экскрециями разводимых животных [Olesen, 1998].

Проблема загрязнения вод предприятиями аквакультуры нарастает с каждым годом вместе с ростом объемов выращиваемой продукции. Так, по данным ФАО, в 1984 г. мировая продукция аквакультуры составляла 6977140 т, а в 1993 г. – 16285135 т. По данным журнала EUROFISH (1/2001), только продукция аквакультуры Китая в 1999 г. составила почти 60% от суммарного производства – 41,22 млн. т рыбы и морепродуктов (24,7 млн. т). Это означает снижение активного использования повсеместно истощающихся в мировом масштабе морских рыбных ресурсов и их замену продукцией аквакультуры.

Проблема регулирования выбросов хозяйств аквакультуры во многих странах оговорена законами. Разрешение на проект аквакультуры дается только при наличии документа, оценивающего влияние предприятия на окружающую среду. В этом документе собирается вся информация, необходимая для оценки, а также описывается экосистема, в которую будет вписан проект. Сюда входит и сам проект, прогнозируется воздействие на окружающую среду, описывается план возможного снижения вредного воздействия на окружающую среду и программа осуществления контроля [Boyd, 2001].

Меры защиты окружающей среды от негативного воздействия предприятий аквакультуры предусматривают две основополагающие стратегии устройства хозяйства:

- системы, находящиеся в экологическом равновесии с природой и не превышающие допустимых нагрузок на окружающую среду (к ним относятся производства, сбрасывающие загрязнения в открытые водоемы);
- интенсивные системы с рециркуляцией воды, накоплением и утилизацией рыбоводного осадка, не оказывающие никакого воздействия на окружающую среду.

Ужесточение законодательства в области защиты окружающей среды вынуждает изыскивать средства для снижения негативного влияния аквакультурных хозяйств. Так, на стоке из бассейновых хозяйств аквакультуры устанавливаются различного рода фильтры, отделяющие рыбоводный осадок из воды, сбрасываемой в водоемы. Например, в США действуют правила Национальной системы загрязняющих аквакультурную среду отходов (NPDES), требующие очистки сбрасываемых рыбоводными хозяйствами вод от содержащихся в них загрязнений на 89%.

В случае использования садков для выращивания рыбы применяются сборники-контейнеры, поглощающие эти отходы и не допускающие их проникновения в окружающую среду [Gatz, 2001]. Таким образом, требования окружающей среды вынуждают владельцев рыбоводных предприятий устанавливать оборудование для очистки воды от механических взвесей. Очищенная вода может быть использована повторно для рыбоводных целей. Закрытые рыбоводные установки, использующие незначительное количество воды (3–10% от объема воды в установке в сутки), являются крайней модификацией тенденции развития рыбоводных систем под воздействием требований охраны окружающей среды.

1.4. СОВМЕСТНОЕ ВЫРАЩИВАНИЕ РЫБ И РАСТЕНИЙ

Одним из побудительных мотивов создания замкнутых установок явилась возможность выращивания полезных растений на технологической воде рыбоводных установок. В отличие от установок гидропонного выращивания растений, совместное культивирование рыбы и растительных культур в интегрированных системах получило название АКВАПОНИКИ [Rackocy et al., 1997].

Разновидностью гидропонной культуры являются методы чисто водной безсубстратной культуры, при которой не требуется ежегодная дезинфекция или смена субстрата. Можно применять проточную водную культуру, при этом растения выращиваются в лотках, по дну которых постоянно циркулирует питательный раствор [Медведев и др.

1996]. Замена питательного раствора технологической водой замкнутой установки (ЗУ) не ухудшает условий выращивания как растений, так и рыбы.

Температура воды как для рыб, так и для растений является главным фактором. Применительно к реалиям производства, выбор видов рыбы и растений должен отвечать в первую очередь экономической целесообразности. Выращивание тропических рыб и растений возможно, но потребует в суровых условиях России больших расходов на поддержание температуры на уровне 30–35°C.

Выращивание холодноводных рыб при температуре 15–18°C плохо совмещается с требованиями растений к температуре. По многим показателям выбор осетровых в качестве объекта для содержания в рыбоводной установке и овощей и трав, традиционных для российских потребителей, более приемлем.

Гидрохимические показатели технологической воды в аквапонной установке определяют условия роста и рыб, и растений. Выращивание рыбы в замкнутых установках, оснащенных биофильтрами, сопровождается продуцированием ионов азота, фосфора и водорода, накопление которых ограничивается из-за их токсичности для рыбы. Кроме того, гидрохимические параметры технологической воды определяются водой подпитки и вносимыми в установку препаратами в случае необходимости коррекции параметров.

В зависимости от качества подпиточной воды установок значения допустимых концентраций ионов азота варьируется. При более жесткой воде значения ПДК увеличиваются, при мягкой – снижаются.

Пределы варьирования ионного состава технологической воды представлены в табл. 1. Данные приведены по доступным литературным источникам и опыту авторов. В этой же таблице приведены аналогичные данные варьирования ионного состава питательных растворов, обобщенные в работе С.С.Медведева и др., [1996].

Таблица 1

Варьирование ионного состава технологической воды замкнутых рыбоводных установок и питательных растворов в гидропонике

Пределы варьирования	Ионный состав (мг/л)									
	NO ₃ ⁻	NH ₄ ⁺	NO ₂ ⁻	K ⁺	Ca ²⁺	Mg ²⁺	H ₂ PO ₄ ⁻	SO ₄ ⁻	Cl ⁻	pH
Замкнутые рыбоводные установки										
min	20	4	0,05	1,5	30	14	23	10	10	5,5
max	2000	70	5,0	2,0	200	70	400	450	160	7,0
Гидропонные установки для выращивания растений										
min	310	0	0	74	120	1,2	97	192	0	5,5
max	930	52,5	224	390	244	50,4	223	662	56,8	6,5

Существенное различие в сравниваемых растворах (технологическая вода и гидропонные растворы) имеет место только по содержанию калия. В технологической воде содержание калия определяется подпиточной водой, а в гидропонике – применяемыми солями. По остальным параметрам разница практически отсутствует.

Кислотность среды является чрезвычайно важной характеристикой растворов, так как не только влияет на функционирование корневой системы, но и на доступность для растений других ионов. Например, при pH < 5,0 затрудняется поглощение растениями катионов, при pH > 6,5–7,0 в растворе образуются нерастворимые соединения кальция, марганца, железа, фосфата. Эти требования не расходятся с практикой работы замкнутых установок, в которых нормальное значение pH поддерживается на уровне 6,0–6,5 за счет нитрификационных процессов, протекающих в биофильтре.

Концентрация микроэлементов в технологической воде аквапонной установки имеет равное значение как для рыб, так и для растений. Источником микроэлементов служат корма и подпиточная вода. Корма обогащаются витаминно-минеральным комплексом, а подпиточная вода (обычно артезианская) может содержать необходимый набор микроэлементов. Оптимальные для рыб концентрации микроэлементов Mg, Mn, Zn, Cu приемлемы и при выращивании растений.

Для аквапонного выращивания используются все виды растений, выращиваемых в гидропонных установках: овощи, зелень, клубника и т.п. Опыт зарубежных исследований в области аквапоники подтверждает, что эти установки находят применение и экологически целесообразны в специфических условиях. Например, при дефиците воды и почвы для ведения традиционного сельского хозяйства.

В сравнении с гидропонными установками аквапоника обладает определенными преимуществами: многоцелевое применение устройств рыбоводной установки многопрофильность продукции, низкий уровень содержания нитратов в продукции. Экологические показатели аквапонной установки, по сравнению с таковыми для рыбоводной установки улучшаются. При более коротком цикле выращивания продукции растений ее объем и стоимость сопоставимы с продукцией выращивания рыбы.

В условиях аквапонной установки имеет место дополнительная очистка воды за счет прямого поглощения и усвоения ионов азота корнями растений.

1.5. ИНДУСТРИАЛИЗАЦИЯ ПРОЦЕССА РЫБОВОДСТВА

Одна из тенденций современного общества – концентрация населения в административных и индустриальных центрах. Круглогодичное снабжение городского населения живой рыбой выливается в проблему создания аквакультурных хозяйств в том случае, если нет альтернативных источников живой рыбы. В стоимость аквакультурного хозяйства входят также стоимость земли, занимаемой хозяйством, и транспортные издержки на доставку продукции населению. При дифференцированной цене на землю желательно размещать рыбоводное хозяйство там, где цена на землю ниже. При этом возрастают транспортные расходы на доставку рыбы и корма и расходы на обслуживание хозяйства. Эта проблема решается путем увеличения производительности хозяйства в расчете на единицу занимаемой площади. Сравним три варианта рыбоводного хозяйства по выращиванию товарного карпа из приобретаемых личинок – садковое, прудовое и ЗРУ, размещаемые в Московской области.

Садковое хозяйство. Целесообразное количество содержания форели и карпа в садках для малопроточных (непроточных) водоемов составляет 0,1–0,5 т/га [Михеев, 1988].

Для выращивания в течение трех лет товарной рыбы из личинок состав рыбоводного хозяйства должен включать следующие объекты:

- пруд для подращивания сеголеток;
- садки для содержания рыбы второго года подращивания;
- садки для выращивания товарной рыбы.

Для выращивания одной тонны товарной рыбы в садках потребуется от 2 до 10 га водной поверхности озера или водохранилища.

Прудовое хозяйство. Состав прудов для выращивания карпа в трехлетнем цикле:

- пруды для выращивания сеголеток;
- зимовальные пруды для сеголеток и двухлеток;
- пруды для выращивания двухлеток;
- пруды для выращивания товарной рыбы.

Для выращивания одной тонны товарной рыбы потребуется до 2 га водной поверхности прудов.

Замкнутые установки. Все выращивание ведется в бассейнах двух видов:

- бассейны для выращивания посадочного материала;
- бассейны для выращивания товарной рыбы.

Продолжительность выращивания товарной рыбы 285 сут. Для выращивания одной тонны товарной рыбы необходимая площадь водной поверхности бассейнов составит 10–15 м².

Сравнение наглядно показывает эффективный путь снижения в 1000 раз затрат земельной площади на создание рыбоводного хозяйства.

Перенос рыбоводной технологии в бассейны позволяет укрыть установку в теплоизолированном помещении и интенсифицировать процесс выращивания рыбы. При минимальной потребности в площади для размещения их в воде рыбоводное хозяйство с использованием замкнутых установок может быть размещено в городской черте, что дает дополнительные преимущества: обеспеченность квалифицированными кадрами, развитую систему снабжения и транспорта, научные кадры и другие элементы развитой инфраструктуры.

При выращивании в замкнутых установках все параметры технологического процесса (кондиционирование воды, кормление, контроль и т. д.) осуществляются с помощью автоматизированных устройств, действие которых может программироваться. Влияние природных факторов на ход технологического процесса становится минимальным. Для областей России, лежащих севернее первой зоны рыбоводства, использование замкнутых установок часто является единственным вариантом. Альтернативу составляет только рыбоводство на воде горячих артезианских скважин.

ГЛАВА 2 ПРИНЦИП ДЕЙСТВИЯ

2.1. СТРУКТУРНАЯ ТИПОВАЯ СХЕМА

Замкнутые рыбоводные установки обеспечивают выращивание рыбы при незначительной подпитке их свежей водой на уровне не ниже 3% от объема воды в установке за сутки. Такой тип установки более всего отвечает требованиям практики рыбоводства. Принципиальная возможность снизить процент подпитки установки имеется, но технические решения настолько усложняют устройство установки, что ее широкое практическое применение становится невозможным. Использование подпитки в указанных пределах позволяет упразднить блоки, обеспечивающие анаэробные процессы денитрификации. Структурная схема замкнутой установки без блока денитрификации приведена на рис. 1.

Рассмотрим элементы, входящие в структурную схему.

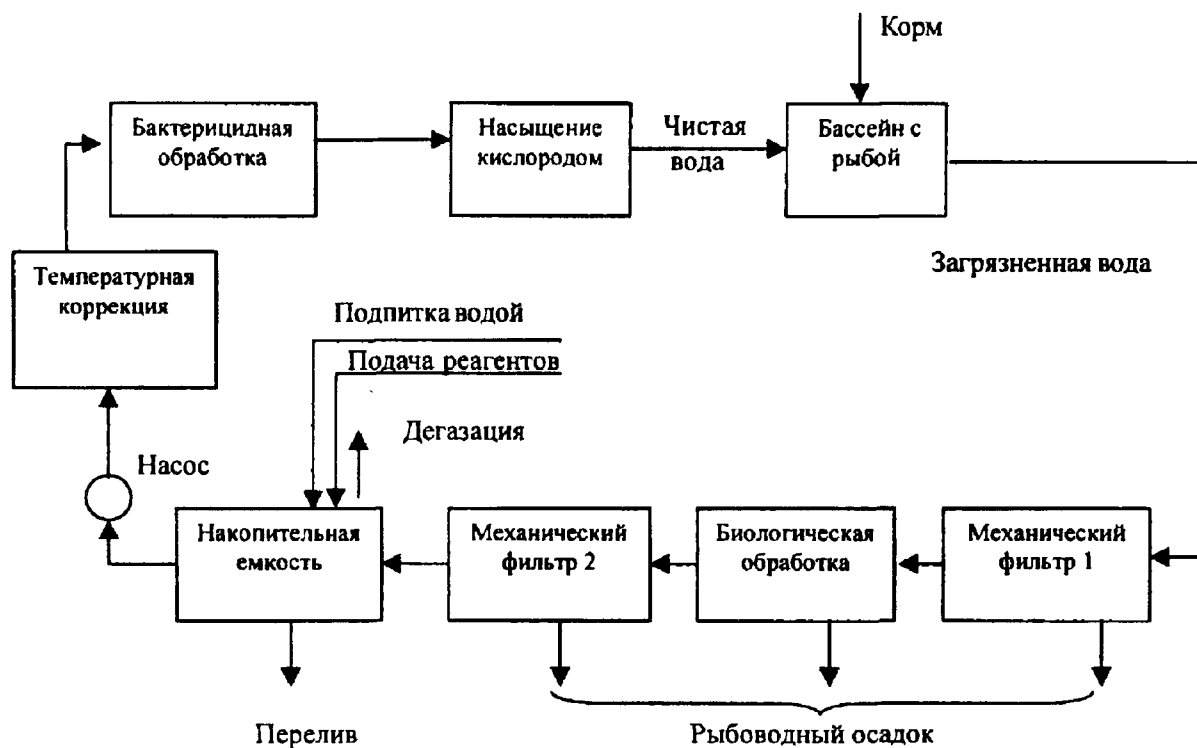


Рис. 1. Структурная схема замкнутой установки без блока денитрификации

Бассейн с рыбой. На вход бассейна подается чистая, насыщенная кислородом вода, а на выходе из бассейна стекает вода, загрязненная продуктами жизнедеятельности рыб, содержание кислорода в которой понижено вследствие его потребления рыбой. Степень загрязненности воды на выходе из бассейна связана с величиной корма, задаваемого рыбам.

Механический фильтр 1. Служит для удаления из воды взвесей, поступающих из бассейна с рыбой (фекалии, чешуя, погибшие животные и т. п.).

Биологическая обработка воды представляет собой многоступенчатый процесс преобразования органических соединений в нетоксичные продукты, безопасные для рыбы. Процесс выполняется аэробными бактериями, потребляющими значительное количество кислорода, и сопровождается образованием биомассы бактерий и изменением pH воды.

Механический фильтр 2 предназначен для задержания частиц биологической пленки, образующейся в процессе биологической очистки воды из блока биологической очистки с током воды.

Накопительная емкость выполняет в установке ряд функций, главными из которых являются обеспечение питания насоса и удаление избытка воды в установке через перелив. Вспомогательные функции: подпитка свежей водой, дегазация воды после биологической очистки, добавка реагентов, корректирующих гидрохимические параметры воды (например, pH). Вспомогательные функции могут быть реализованы другими элементами установки.

Насос обеспечивает бесперебойную циркуляцию воды в установке. С помощью насоса обеспечивается проток воды через все элементы системы, обладающие гидравлическим сопротивлением. В зависимости от конструктивных особенностей установки в ней может быть два и более контуров циркуляции.

Температурная коррекция обеспечивает комфортные температуры, оптимальные для выращивания рыбы. Как правило, коррекция предусматривает подогрев воды. Однако для решения ряда рыбоводных задач требуется охлаждение воды. Например, охлаждение воды с целью задержки нереста. Не исключено, что в районах с достаточно жарким, континентальным летом потребуются охлаждение циркулирующей воды с целью предотвращения гибели рыбы из-за перегрева.

Бактерицидная обработка предназначена для снижения уровня бактериального загрязнения циркулирующей воды, возникающего при высоких биологических нагрузках в установке. При низких и средних нагрузках бактерицидная обработка, как правило, не применяется. Высокая бактериальная загрязненность может быть определена визуально, так как вода из-за находящихся в ней бактерий теряет прозрачность и становится мутной.

Насыщение кислородом – один из главных, не исключаемых элементов замкнутой установки, так как все биологические процессы в установке идут при значительном потреблении кислорода. Он расходуется как на дыхание рыб, так и на осуществление окислительных процессов при биологической обработке. Аппараты для насыщения воды кислородом могут быть разделены: один устанавливается перед подачей воды в бассейн, а другой – перед подачей воды на биологическую фильтрацию. В некоторых замкнутых установках аппарат насыщения воды кислородом и насос конструктивно объединены устройством эрлифт.

2.2. МЕТОД АНАЛИЗА РАБОТЫ И ОСНОВНЫЕ ОПРЕДЕЛЕНИЯ

Анализ работы замкнутой установки выполняется с целью выявления зависимостей между основными параметрами системы, определяющих результат ее функционирования – нарастание биомассы вида при товарном выращивании или его развитие на определенной стадии при инкубации или выдерживании личинок. Фактически анализируется связь между величиной рациона, задаваемого рыбе, и качественными показателями воды, циркулирующей в установке. Все связи определяются на основе материального баланса в установке, учитывающего подпитку водой, слив и преобразующие звенья, к

которым относятся все элементы установки (см. рис.1). Поскольку вода в установке переносит все соединения, определяющие ее качество, то для анализа используется структурная схема системы водоснабжения (рис.2).

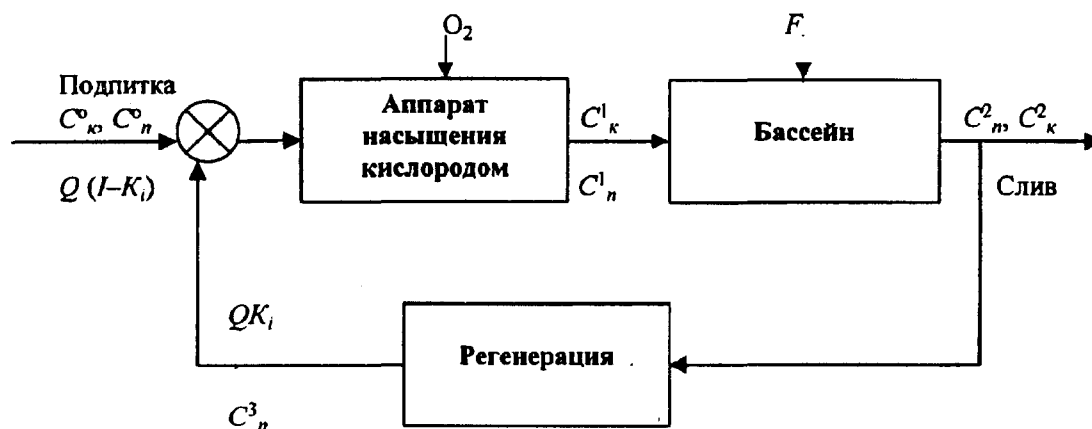


Рис.2. Структурная схема системы водоснабжения

Анализ производится для статического состояния системы, под которым предполагается состояние равновесия между параметрами, когда на определенном отрезке времени можно считать неизменными температуру технологической (циркулирующей) воды, видовой состав и численность микрофлоры биофильтра, массу рыбы, режим кормления, скорость выделения продуктов метаболизма и прочие параметры, влияющие на ход процесса культивирования. Таким образом, при анализе учитываются среднесуточные значения параметров, хотя в течение суток они не остаются неизменными. Например, суточный рацион корма скармливается неравномерно днем и ночью, существуют дневной и ночной перерывы в кормлении. После очередного кормления рыба выделяет продукты метаболизма, при этом отмечается повышение уровня расхода кислорода, так как процесс усвоения корма сопровождается усиленным потреблением кислорода. Нагрузка системы продуктами метаболизма, поступающими на блок регенерации, имеет свои минимумы и максимумы в течение суток. Максимумы нагрузки не срезаются за один проход воды через аппараты регенерации, так как скорость потребления загрязнений бактериями ограничена. Но при многократном проходе воды через аппараты метаболиты постепенно поглощаются до некоторого уровня, который имеет название фонового. При анализе используются следующие обозначения и размерности:

F – суточный рацион кормления, кг;

C_n – концентрация продуктов метаболизма (NH_4 , NO_2 , NO_3), мг/л;

C_k – концентрация кислорода, мг/л.

Верхний индекс определяет точку системы, к которой относится данный показатель (0 – источник подпитки свежей воды, 1 – ввод в бассейн, 2 – ввод в биофильтр, 3 – вывод из биофильтра);

Π_{NH_4} – продукция метаболизма по аммоний в кг;

ХПК – продукция метаболизма рыб в виде биологического загрязнения, определяемая путем химического окисления (в кг);

Q – расход воды, м³/сут;

V – объем бассейна, м³;

V_c – объем воды в системе, м³;

t – время, сут;

K_i – коэффициент вторичного использования воды, проходящей очистку на биофильтре в относительных единицах;

$K_e = C_n^3 / C_n^2$ – передаточный коэффициент биофильтра (при $K_e = 1$ степень очистки воды на биофильтре равна нулю);

T – температура воды, °C;

D – расход кислорода на дыхание гидробионтов, кг;

$D_{бф}$ – стехиометрические потребности биофильтра, кг O_2 ;

$D_{лик}$ – расход кислорода на окисление органики в биофильтре, кг O_2 .

По рекомендации ФАО [FAO EVFAC Technical Paper, №49, 1986] далее используются термины: “общий аммиак” – NH_4^+ и NH_3 вместе, “аммоний” – ион NH_4^+ , “неионизированный или газообразный аммиак” – NH_3 , “аммонийный азот” – содержание азота в NH_4^+ (NH_4-N), “общий аммиачный азот” – NH_3-N и NH_4^+-N .

Формулы преобразования:

$$\begin{aligned} NH_3 \text{ мг/л} &= 1,2159 NH_3-N \text{ мг/л} \\ NH_4^+ \text{ мг/л} &= 1,2873 (NH_4-N) \text{ мг/л} \\ NO_2^- \text{ мг/л} &= 3,3333 (NO_2-N) \text{ мг/л} \\ NO_3^- \text{ мг/л} &= 4,4267 (NO_3-N) \text{ мг/л} \\ CO_2 \text{ мг/л} &= 3,664 (CO_2-C) \text{ мг/л.} \end{aligned}$$

Удельное содержание продуктов метаболизма в воде системы определяется уравнением баланса веществ [Проскуренко, 1980]: поступление загрязнения с кормом, вынос из системы со сливом воды, поступление загрязнений с подпиточной водой, преобразование загрязнений в элементах установки. В соответствии со схемой на рис.2 получаем уравнение баланса веществ на входах и выходе бассейна:

$$C_n^2 = \frac{\Pi - (C_n^2 - C_n^1)Q}{v} \tau. \quad (1)$$

Решение относительно C_n^1 :

$$C_n^2 = \frac{\tau\Pi - \tau QC_n^1}{v} \tau. \quad (2)$$

Уравнение для случая статического состояния системы ($\tau \rightarrow \infty$) получается после раскрытия неопределенности типа ∞/∞ :

$$C_n^2 = \frac{\Pi + QC_n^1}{Q}. \quad (3)$$

Концентрация продуктов метаболизма в воде, поступающей в бассейн, складывается из загрязнения, поступающего с подпиткой, и загрязнений, поступающих с оборотной водой из системы очистки:

$$C_n^1 = C_n^0 \cdot (1 - K_w) + C_n^2 \cdot K_e \cdot K_u. \quad (4)$$

При подстановке C_n^1 в уравнение (3) получаем уравнение баланса загрязняющих веществ в системе:

$$C_n^2 = \frac{\Pi + QC_n^2(1 - K_e)}{Q(1 - K_e K_u)}. \quad (5)$$

Без учета загрязнений, поступающих с подпиточной водой ($C_n^0 = 0$), уравнение 5 принимает вид:

$$C_n^2 = \frac{\Pi}{Q(1 - K_e K_u)}. \quad (6)$$

Уравнение (6) позволяет определить концентрацию продуктов метаболизма в циркулирующей воде установки в зависимости от их поступления (Π), протока через установку (Q), степени очистки воды (K_e). Для разомкнутой системы водоснабжения бассейнов ($K_e = 1, K_i = 0$) формула принимает вид:

$$C_n^2 = \frac{\Pi}{Q}. \quad (7)$$

Концентрация продуктов метаболизма обратно пропорциональна расходу воды через бассейн. При возврате воды с выхода бассейна на его вход без очистки ($K_e = 1$) формула принимает вид:

$$C_n^2 = \frac{\Pi}{Q(1 - K_i)}. \quad (8)$$

Чем больше возвращается воды на вход бассейна, тем выше в нем концентрация загрязнений.

2.3. ПЕРВИЧНАЯ ПРОДУКЦИЯ МЕТАБОЛИЗМА

Источником первичного загрязнения в замкнутой установке является бассейн с рыбой. Корм, поступающий рыбе, усваивается и идет на прирост массы лишь частично. Загрязнение наступает в результате жизнедеятельности рыбы в виде фекалий и аммония, выделяющегося через жабры и с мочой. Не потребленный рыбой по каким-либо причинам корм, попадая в циркулирующую воду, также становится источником загрязнения. Количество загрязнения оценивается по продукции аммония и органических соединений. Продукция аммония исчисляется массой, а продукция органических соединений – по массе кислорода, затрачиваемого на ее окисление: ХПК, БПК (химическое и биологическое потребление кислорода). Поскольку различные компоненты органического загрязнения имеют различную способность к окислению, то на практике используются индексированные по времени значения БПК: БПК_{полн}, БПК₂₀, БПК₅ (цифры указывают количество суток, в течение которых шел процесс окисления). Связь между этими величинами применительно к технологической воде рыбоводной установки была установлена на практике [Феофанов, Голосун, 1984]:

$$\begin{aligned} \text{БПК}_{\text{полн}} &= 0,277 \text{ ХПК} \\ \text{БПК}_5 &= 0,212 \text{ БПК}_{\text{полн}} \end{aligned}$$

Количество первичных загрязнений, образующихся в рыбоводных бассейнах, пропорционально количеству корма [Уитон, 1985, Феофанов, 1985]. В состав первичного загрязнения входит продукция общего аммиака, обозначаемая далее ($\text{NH}_4^+ - \text{N}$) и продукция органического вещества в растворенном, коллоидном и нерастворенном виде, обозначаемая далее ХПК.

Известна методика оценки продукции метаболизма форели, разработанная Лиано и Майо [Уитон, 1985]. Методика ограничена температурой 10–15°C при условии содержания форели в оборотной системе с возвратом до 90% воды при плотности посадки рыбы в бассейнах 28,4 кг/м³:

$$\begin{aligned} \text{NH}_4^+ - \text{N} &= 0,0289 F_i \\ \text{ХПК} &= 1,89 F_i \end{aligned}$$

Здесь F_i – интенсивность кормления в кг корма на 100 кг рыбы в сут. Уравнения применимы при нормальном режиме кормления. Увеличение интенсивности кормления или снижение усвояемости корма рыбой непременно приведут к непропорциональному увеличению продукции метаболизма. Снижение интенсивности кормления до нуля не приведет к полному отсутствию продукции метаболизма, так как энергетические потребности рыбы будут восполняться за счет катаболизма тканей.

Известны попытки установления зависимости интенсивности выделения продуктов метаболизма карпа [Слепнев, 1988] в функции от индивидуальной массы рыбы вне связи с количеством и качеством потребленного корма.

Методика расчета продукции метаболизма форели, разработанная Лиано и Майо, была усовершенствована позднее (Новоженин, 1985). В расчете было учтено влияние температуры воды на величину продукции метаболизма форели:

$$\text{NH}_4^+ - \text{N} = (0,0008 T + 0,0181) \cdot F,$$

где F – затраты корма, кг.

Продукция органических загрязнений, оцениваемая ХПК, рассчитывается по формуле

$$\text{ХПК} = B \cdot F,$$

где $B = 1,89$ для форели [Уитон, 1985], $0,64$ – для карпа [Феофанов, 1984].

Расчет продукции метаболизма по уравнениям применим только для номинального режима кормления рыбы и при содержании ее в воде с номинальными параметрами. В рыбоводной практике эти условия не всегда соблюдаются, имеет место перекармливание рыбы. Не усвоенный корм служит источником дополнительного загрязнения воды в замкнутой установке, концентрация продуктов метаболизма в воде увеличивается, а условия выращивания рыбы выходят за рамки расчетных номинальных параметров. Таким образом, правильный выбор рациона кормления служит залогом стабильной работы установки.

Величина продукции органических загрязнений зависит не только от количества, но и от качества корма. Качество корма оценивается обычно его калорийностью и энергией, которую рыба усваивает из корма. Кормовая промышленность за счет использования таких методов, как экструзия и экспансия, создала высокоэнергетические корма с высоким содержанием жира, которые лучше усваиваются рыбой. Количество фекалий при кормлении таким кормом сокращается, а кормовой коэффициент увеличивается. Описанная зависимость иллюстрируется табл.2.

Таблица 2

Пропорции между содержанием в корме усвоенной энергии, кормовым коэффициентом и органическими отходами [Steffens, 1997]

Энергия корма		Усвоение энергии рыбой, %	Кормовой коэффициент	Содержание органики в фекалиях, г/кг прироста
МД	Ккал/кг			
14	3300	72	1,43	450
15	3500	75	1,33	380
16	3800	78	1,25	320
17	4000	81	1,18	280
18	4280	84	1,11	220
19	4500	87	1,05	180
20	4750	90	1,00	150

2.4. ПРОЦЕСС РЕГЕНЕРАЦИИ ОБОРОТНОЙ ВОДЫ

Под регенерацией оборотной воды понимается изъятие из воды токсичных продуктов метаболизма гидробионтов в виде органических загрязнений, оцениваемых по ХПК, и аммонийного загрязнения и превращение их в менее токсичные продукты, пригодные к накоплению и последующему удалению из воды. Активной неотъемлемой частью биологического фильтра является биологическая пленка в прикрепленном виде или в виде активного ила.

Процессы, протекающие при биологической очистке, можно представить в виде суммы параллельно протекающих процессов: адгезия нерастворенных веществ на поверхности загрузки и биопленки; сорбция растворенных органических загрязнений на поверхности биопленки; изъятие загрязнений отторгнутой биопленки при ее движении совместно с потоком жидкости; аммонификация загрязнений; двухступенчатое окисление аммония, сначала до нитрита, затем до нитрата; денитрификация с восстановлением нитратов до нитритов и нитритов до молекулярного азота; накопление и удаление избыточного количества активного ила и других рыбоводных осадков.

Применительно к биофильтрации механизм изъятия загрязнений [Тваркиладзе, 1989] можно продемонстрировать схемой, включающей молярный перенос вещества к поверхности, который зависит от гидравлической нагрузки и интенсивности перемешивания жидкости. У поверхности пленки действует молекулярный перенос, определяемый силами молекулярного взаимодействия между биопленкой и веществом. Интенсивность массопереноса пропорциональна градиенту концентраций.

Процессы в биопленке, протекающие с сорбированным веществом, определяются скоростью гидролиза с помощью ферментов, а также пористостью биологического вещества. Гидролиз является продолжительным процессом (от 4 до 80 ч). Одновременно с гидролизом протекают метаболические процессы с выделением продуктов реакции, энергии и синтезом нового клеточного вещества. При этом сами бактерии перемещаются в сторону увеличения концентрации загрязнения – явление хемотаксиса. Таким образом, верхние слои биопленки являются самыми активными, здесь происходит приток нового вещества и кислорода, а интенсивная работа микроорганизмов обеспечивает высокую скорость массопереносных процессов. Не окисленные загрязнения составляют балласт биопленки.

2.4.1. Биосорбция

Процесс скоростного изъятия загрязнений как первый этап очистки осуществляется по двум направлениям. Во-первых, адгезионно-сорбционное изъятие на прикрепленный к субстрату биоценоз, и, во-вторых, сорбция биопленкой, движущейся с потоком очищаемой жидкости. Сорбционные процессы подчиняются основным законам массообмена и могут быть описаны уравнением [Тваркиладзе, 1989]

$$\frac{\delta C}{\delta \tau} = \frac{K_D}{\tau} \int \frac{\delta C}{\delta Z} dS,$$

где C – концентрация вещества в воде, мг/л; K_D – коэффициент диффузии, м/с; t – время, с; Z – координата вглубь биомассы, м; S – удельная поверхность сорбирующего материала, м²/м³.

Скорость сорбции увеличивается с увеличением сорбирующей поверхности S и скорости внутренней диффузии вещества $\partial C/\partial Z$, соответственно.

Особой оценки заслуживает величина сорбирующей поверхности S , поскольку именно с изменением этого параметра загрузки биофильтра (субстрата) связан эффект работы сооружения в целом.

Концентрация вещества в воде (C) также имеет большое значение. При турбулентном обтекании пленки жидкостью концентрация вещества в зоне касания значительно выше, чем при ламинарном течении жидкости. Обтекание биопленки на прикрепленном субстрате происходит при турбулентном течении жидкости, что определяет интенсивный массоперенос загрязнений к поверхности. При этом отношение dC/dt стремится к нулю. Что касается мигрирующего биоценоза (активного ила), то условия обтекания хлопьев носят скорее ламинарный характер. При ламинарном движении жидкости концентрация загрязнений в жидкости на границе раздела жидкость – биопленка снижается. Скорость снижения концентрации загрязнений dC/dt имеет конечное значение, отличное от нуля. Косвенным подтверждением этого служит продолжительность обработки воды с одинаковыми входными концентрациями, которая составляет для биофильтров 10–30 мин, для аэротенков – более часа.

Процесс регенерации пленки в биофильтре заключается в отторжении пленки (десорбция) и выносе ее из сооружения. При этом освобождается поверхность для повторения процесса. Вынос биопленки является неотъемлемой частью очистки и условием успешной эксплуатации биофильтра.

Таким образом, высокая эффективность работы фильтра на этапе изъятия загрязнения обусловлена двумя основными факторами: гидродинамическим и биологическим. Под гидродинамическим фактором понимается характер движения жидкости по поверхности биоценоза, создающий ламинарный или турбулентный режим течения. Этот фактор определяет также режим отделения пленки от субстрата, что создает дополнительные возможности для изъятия загрязнений и выноса их вместе с биопленкой в зону накопления осадка.

Режим движения жидкости закладывается при проектировании конструкции фильтра, выборе субстрата и способа накопления и удаления избыточного ила.

Под биологическим фактором понимается способность сукцессии микроорганизмов к осуществлению аммонификации и нитрификации загрязнений.

При работе биофильтра происходят непрерывный прирост и отторжение биологической пленки. Нарушение этого процесса приводит к снижению окислительной мощности реактора. Характерным является отторжение пленки по ее толщине на каждом отдельно взятом участке субстрата. Отторжение локальных участков пленки происходит с наступлением так называемого критического состояния, когда молекулярное сцепление между слоями нарушается в силу гравитационного или гидродинамического воздействия. По своей толщине биопленку можно разделить на три слоя, начиная от поверхности субстрата: анаэробный, диффузионный и аэробный. После отрыва верхних слоев на субстрате остается тончайший слой пленки, который в результате контакта с жидкостью покрывается слоем растворимых и нерастворимых загрязнений. В результате отрыва активно аэрируемая поверхность биопленки увеличивается, а на местах отрыва продолжается рост биоценоза.

Таким образом, биофильтр осуществляет сорбционное изъятие растворимых и нерастворимых загрязнений и обеспечивает ускоренную очистку вод за счет процессов накопления-отторжения биопленки. Отторгнутая биопленка продолжает участвовать в процессе изъятия загрязнений, перемещаясь внутри биофильтра вплоть до выноса ее из аппарата. Сорбированные, но не успевшие окислиться загрязнения осаждаются в отстойниках. Накопленный в отстойниках материал может служить сырьем для получения топлива (метана), удобрений, добавок к корму, то есть является ценным вторичным сырьем.

Длительность процесса сорбции значительно ниже длительности биохимических процессов, происходящих в биопленке. Основная часть загрязнений изымается из воды в первые минуты контакта с биопленкой, глубокая очистка происходит за более длительный срок.

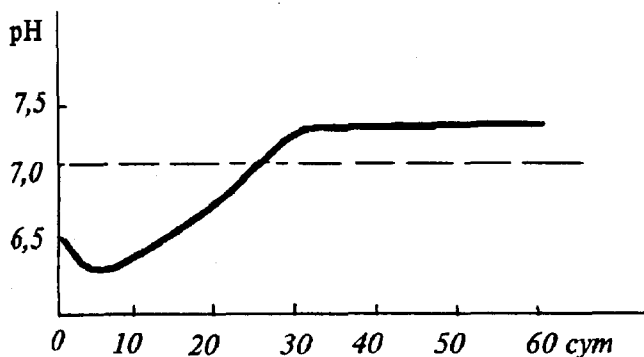


Рис. 3. Динамика изменения pH суспензии в условиях хранения при комнатной температуре

Представление о длительности процессов, происходящих в биопленке, можно получить по наблюдениям за изменением pH суспензии, извлеченной из отстойников рыбоводной установки (рис. 3). Данные получены в Институте экспериментальной ботаники АН Беларуси.

Количественные оценки выноса продуктов метаболизма вместе с биопленкой в отстойники замкнутых рыбоводных систем отсутствуют.

2.4.2. Аммонификация

Загрязнения, поступающие из рыбоводных бассейнов на биологическую очистку, состоят из растворенной фракции ($\text{NH}_4^+ - \text{NH}_3$) и взвешенных веществ (фекалии, остатки корма, погибшая рыба и т. д.). Часть взвешенных веществ, попадающих в среду с достаточным содержанием кислорода, при ферментативном воздействии биопленки, окисляется с выделением аммония. Количественная связь между окислившейся массой нерастворенных органических веществ, оцениваемых по ХПК, и выделившимся аммонием, по данным ЛИСИ [Феофанов и др., 1986]:

$$(\text{NH}_4^+ - \text{N}) = 0,388 \text{ ХПК}^{0,378}.$$

Интенсивность изъятия для аммонификации биофильтром нерастворенных загрязнений оценивается коэффициентом $K_{\text{хпк}}$ в кг ХПК/м² в сутки.

По данным Ю.А.Феофанова [Феофанов, 1989], интенсивность изъятия пропорционально зависит от удельного значения нагрузки на биофильтр — $\text{НА}_{\text{хпк}}$ в кг ХПК/м² в сутки:

$$K_{\text{хпк}} = \alpha_{\text{хпк}} \times \text{НА}_{\text{хпк}},$$

где $\alpha_{\text{хпк}}$ — коэффициент линейного уравнения, определяемый конструктивными особенностями биофильтра. Линейность зависимости, по данным исследователей, наблюдалась при росте нагрузок до 6,2 кг ХПК/м³ в сутки. Коэффициенты линейного уравнения для двух видов фильтров приведены в табл.3.

Таблица 3

Коэффициенты линейного уравнения для двух видов фильтров [Феофанов и др., 1988]

Вид фильтра	$\alpha_{\text{NH}_4^+}$	$\alpha_{\text{хпк}}$
Биофильтр с постоянно регенерирующей нагрузкой из полиэтиленовых гранул	0,666	0,889
Биофильтр в виде вертикальных полиэтиленовых полотнищ	0,428	0,500

Интенсивность биохимического окисления имеет выраженную температурную зависимость [Тваркиладзе, 1989; Уитон, 1985]. Применительно к рыбоводным стокам эта зависимость имеет вид:

$$K_{\text{хпк}} = K_{\text{хпк}20} 1,143^{(T-20)},$$

где $K_{\text{хпк}20}$ — интенсивность изъятия при температуре 20°C; T — температура °C.

Температурный коэффициент для городских стоков, по данным различных авторов, лежит в пределах от 1 до 1,085 [Тваркиладзе, 1989]. Для биологических фильтров, работающих на бытовых стоках (башенные и дисковые фильтры), установлено (Тваркиладзе, 1989), что при температуре 20°C имеет место экстремум нитрифицирующей способности. При повышении температуры до 20°C биохимическая активность биоценоза растет, в диапазоне 20–30°C снижается, а при температуре выше 35°C резко падает. В связи с этим предлагается уравнение температурной зависимости в виде:

$$K_{\text{хпк}} = K_{\text{хпк}20} 1,047^{(T-20)},$$

где степень – отрицательное значение модуля разности температур. Снижение биохимической активности биоценоза при температуре выше 20°C связывается с тем, что скорость биологических процессов увеличивается, а несущая способность воды по кислороду снижается. В результате процесс затухает из-за дефицита кислорода.

Это явление не отмечено для биофильтров, работающих с рыбоводными стоками. С учетом уравнений получаем уравнение, пригодное для практических расчетов:

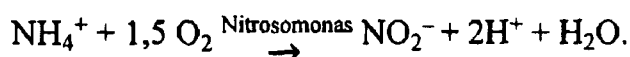
$$K_{\text{хпк}} = \alpha_{\text{хпк}20} 1,143^{(T-20)} \text{НА}_{\text{хпк}}.$$

Продукция аммония, полученного в результате аммонификации нерастворенной органики:

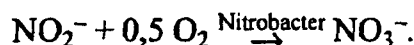
$$(\text{NH}_4^+ - \text{N}) = 0,388 (\alpha_{\text{хпк}20} 1,143^{(T-20)} \text{НА}_{\text{хпк}})^{0,378}.$$

2.4.3. Нитрификация

Нитрификация является двухэтапным процессом превращения аммония NH_4^+ в нитриты NO_2^- , а нитритов – в нитраты NO_3^- . Первый этап этого процесса осуществляется автотрофными бактериями рода *Nitrosomonas*, которые в присутствии кислорода способны окислять аммоний до нитрита с потреблением энергии около 270 кДж/моль [Уитон, 1985]:

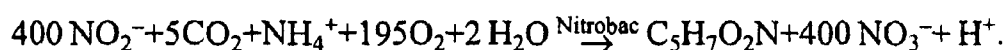
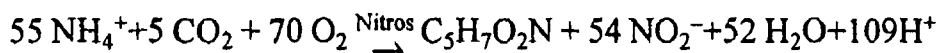


Второй этап нитрификации – окисление нитритов до нитратов – осуществляется бактериями рода *Nitrobacter* с выделением энергии в количестве 73 Дж/моль:



Реакции нитрификации идут при значительном потреблении кислорода. Потребность для окисления 1 кг $\text{NH}_3^+ - \text{N}$ до $\text{NO}_2^- - \text{N}$ составляет 3,43 кг кислорода. Превращение 1 кг $\text{NO}_2^- - \text{N}$ в $\text{NO}_3^- - \text{N}$ требует 1,14 кг кислорода. Всего на нитрификацию 1 кг $\text{NH}_3^+ - \text{N}$ расходуется 4,57 кг кислорода.

Уравнения нитрификации описывают химические реакции, используемые бактериями для получения энергии. Бактерии утилизируют эту энергию, углекислый газ и кислород для продуцирования органических соединений, необходимых для роста клеток и обмена веществ. Ниже приведены уравнения, описывающие синтез веществ клетки:



В процессе окисления аммония до нитрата продуцируются ионы водорода, снижающие величину рН воды и изменяющие условия культивирования гидробионтов. В соответствии с уравнениями синтеза вещества клеток на каждые 55,135 ионов NH_4^+ вырабатывается 109,135 ионов водорода. Продукция ионов водорода при окислении 1 кг аммония NH_4^+ составит 110 г-ион H^+ или 141 г-ион H^+ /кг NH_4^+-N .

Нитрифицирующая способность биофильтров, загруженных субстратом для оседания биопленки, оценивается по удельной нитрифицирующей способности ($K_{\text{NH}_4^+}$) в расчете на единицу площади субстрата в кг $\text{NH}_4^+-\text{N}/\text{м}^2$ в сутки. Удельная нитрифицирующая способность фильтра пропорционально связана с удельной нагрузкой аммонием на фильтр $\text{HA}_{\text{NH}_4^+}$ в кг $\text{NH}_4^+-\text{N}/\text{м}^2$ в сутки:

$$K_{\text{NH}_4^+} = \alpha_{\text{NH}_4^+} \cdot \text{HA}_{\text{NH}_4^+},$$

где $\alpha_{\text{NH}_4^+}$ – коэффициент, зависящий от конструктивных особенностей биофильтра (см. табл.3). Линейная зависимость уравнения нитрифицирующей способности фильтра сохраняется в определенном диапазоне нагрузок. Для фильтра с постоянно регенерирующей нагрузкой [Феофанов, 1988] линейность наблюдалась в диапазоне нагрузок до 0,45 г $\text{NH}_4^+-\text{N}/\text{м}^2$ в сутки. Данные для больших значений нагрузок отсутствуют.

По результатам эксплуатации погружного дискового вращающегося фильтра, нагрузка не превышала 0,5 г $\text{NH}_4^+-\text{N}/\text{м}^2$ в сутки [Аси и др., 1986].

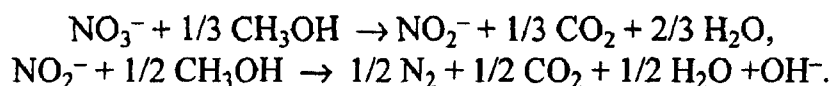
С учетом температурной зависимости нитрифицирующей способности биоценоза

$$K_{\text{NH}_4^+} = \alpha_{\text{NH}_4^+} \cdot 1,143^{(T-20)} \cdot \text{HA}_{\text{NH}_4^+}.$$

На процесс нитрификации оказывают угнетающее воздействие низкие значения рН среды. По данным [Уитон, 1985], максимальная скорость окисления наблюдается в диапазоне рН от 7 до 9. Возможно снижение рН до 5. В этом случае в течение 10 сут окислительная способность фильтра восстанавливается до максимального значения. При снижении рН среды до 5,5 окислительная способность не восстанавливается до прежних размеров. Эксплуатация биофильтра в составе рыбоводной установки считается возможной при рН 5,5–6,0 с учетом эффекта снижения нитрифицирующей способности биоценоза [Феофанов и др., 1988].

2.4.4. Денитрификация

Одним из способов удаления нитритов и нитратов из оборотной воды рыбоводных установок является денитрификация. Это двухступенчатый процесс, в котором в качестве источника углерода используется метанол [Уитон, 1985]:



Для полного превращения 1 кг NO_3^--N в N_2 требуется 1,9 кг метанола. Отсутствие достаточного количества метанола для завершения процесса денитрификации увеличивает содержание нитрита NO_2^- в воде.

Хотя показано [Уитон, 1985], что денитрификация может идти при концентрациях кислорода до 1 мг/л, она интенсивнее протекает в анаэробных условиях. Создание в составе рыбоводной установки отдельного блока, обеспечивающего анаэробные условия, как правило, нерентабельно.

Процессы денитрификации в рыбоводных установках без специального блока, предназначенного для этой цели, имеют место [Уитон, 1985].

В аэробных условиях интенсивность денитрификации в значительной мере определяется соотношением $\text{NO}_3:\text{O}_2$. Экспериментально доказано, что в биопленке, взятой из отстойника, за биофильтром идут процессы, сопровождающиеся защелачиванием среды с повышением рН, то есть процессы денитрификации.

Органическое вещество, необходимое для процесса денитрификации, может поступать вместе со стоками.

Процесс денитрификации осуществляется различными бактериями: факультативными, анаэробными, гетеротрофными. На скорость протекания процесса денитрификации влияют рН и температура воды. Скорость денитрификации максимальна в диапазоне рН 6,5–7,5, во многих случаях этот диапазон может быть расширен до значений рН 6–8 [Уитон, 1985].

Температурная зависимость скорости денитрификации описывается уравнением [Уитон, 1985]

$$K_D = 3,195 \cdot 10^{11} \cdot e^{-16,8/RT},$$

где K_D – постоянная денитрификации; R – универсальная газовая постоянная, кал/г × моль × К; T – абсолютная температура в градусах Кельвина.

Экспериментально полученные значения K_D для денитрификаторов с различными субстратами равна 2,32 г $\text{NO}_3^- - \text{N}/\text{м}^2$ в сутки при 14°C, а при 27°C равна 3,56 г $\text{NO}_3^- - \text{N}/\text{м}^2$ в сутки. Первое значение K_D получено на рыбоводных стоках. Путем пересчета уравнения получается значение $R = 0,0023$. Эти данные позволяют перейти к расчету загрузки денитрификатора субстратом.

2.5. НАКОПЛЕНИЕ ПРОДУКТОВ МЕТАБОЛИЗМА

Для наглядности процесс накопления продуктов метаболизма в замкнутых установках можно представить в виде структурной схемы (рис.4). Каждый из блоков учитывает тот или иной шаг передачи или преобразования загрязнений в процессе функционирования замкнутой установки. Схема построена на основании выводов независимых авторов [Уитон, 1985; Тваркиладзе, 1989; Яковлев, Крагохина, 1980].

Блок 1. Бассейн, являющийся источником первичной продукции загрязнения. Уравнения связи

$$\begin{aligned} \Pi_{1 \text{ NH}_4^{+-}\text{N}} &= (0,0008T + 0,0181) \cdot F \\ \Gamma_{\text{ХПК}} &= V \cdot F. \end{aligned}$$

Блок 2. Первичный фильтр, задерживающий, накапливающий и позволяющий периодически выводить из системы часть загрязнений, оцениваемых ХПК. Работа первичного фильтра оценивается коэффициентом K_f , определяющим в относительных единицах задерживаемую часть продукции ХПК. $(1-K_f)$ – часть продукции, проходящая через первичный фильтр без задержки.

Блок 3. Определяет часть продукции ХПК, окисляющуюся в биофильтре с образованием аммония (вторичное загрязнение). Коэффициент передачи для блока 3

$$K_3 = (1 - K_{e \text{ ХПК}}) = 0,59 \cdot \alpha_{\text{ХПК}} \cdot 1,143^{(T-20)}.$$

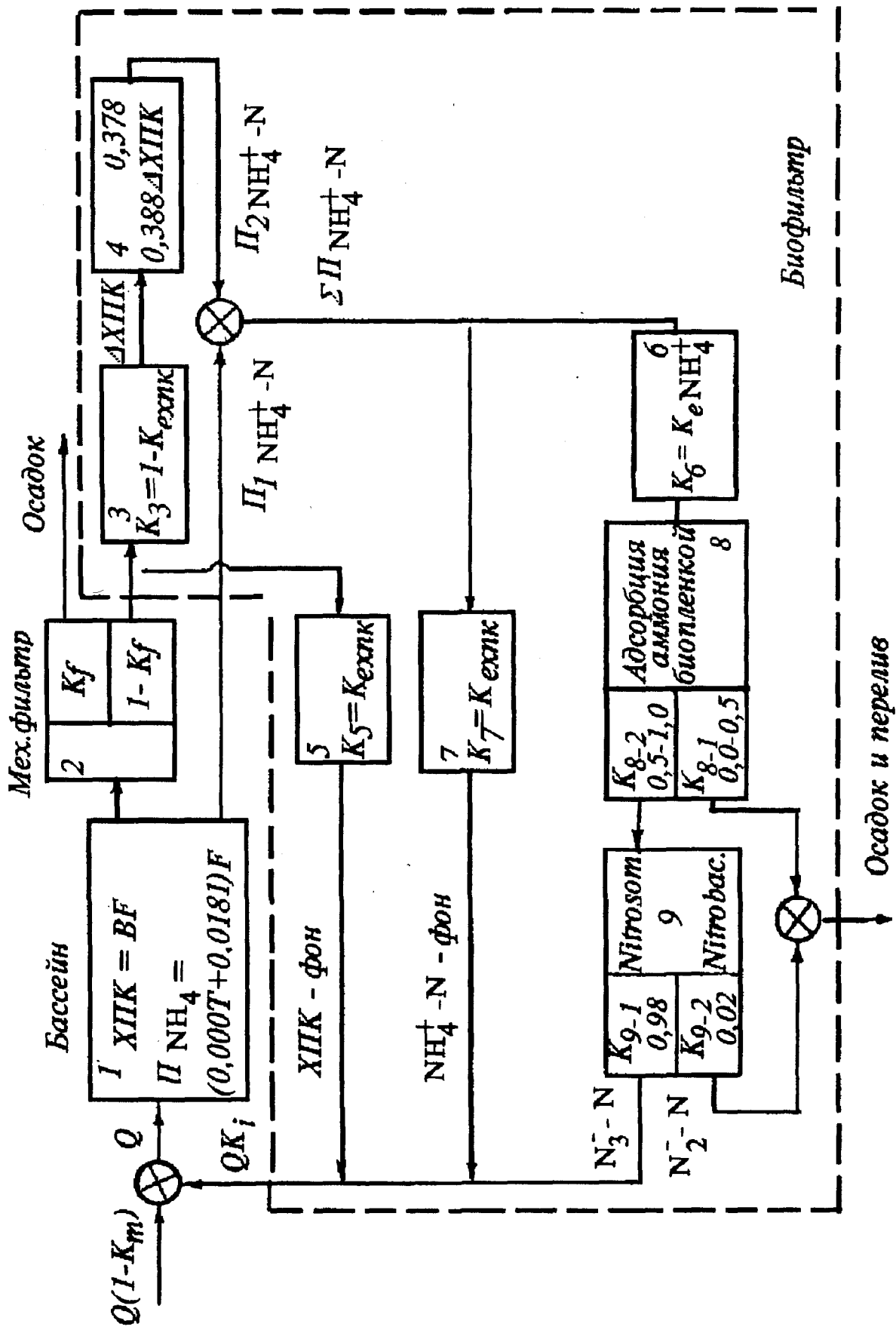


Рис. 4. Структурная схема накопления продуктов метаболизма.

Блок 4. Уравнение связи для этого блока представляет собой эмпирическую зависимость преобразования окислившейся продукции ХПК в аммоний:

$$P_2 \text{NH}_4^+-\text{N} = 0,388 \cdot \Delta \text{ХПК}^{0,378}.$$

Блок 5. Определяет коэффициент передачи продукции ХПК на вход в бассейн без преобразования:

$$K_5 = K_{e \text{ хпк}} = 1 - 0,59 \cdot \alpha_{\text{хпк}} \cdot 1,143^{(T-20)}.$$

Блок 6. Определяет часть суммарной (первичной и вторичной) продукции аммония, усваивающейся в биофилт্রে:

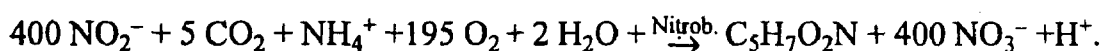
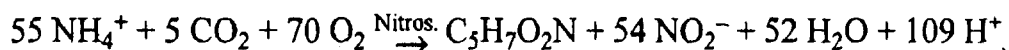
$$K_6 = 1 K_f K_e \text{NH}_4^+ = 0,59 \alpha_{\text{NH}_4^+} \cdot 1,143^{(T-20)}.$$

Блок 7. Определяет часть суммарной продукции аммония, поступающего через биофилтр на вход бассейна:

$$K_7 = K_e \text{NH}_4^+ = 1 - 0,59 \alpha_{\text{NH}_4^+} \cdot 1,143^{(T-20)}.$$

Блок 8. Учитывает разделение всего поглощенного биофилтром аммония по двум направлениям: преобразование аммония био пленкой в нитрит и нитрат и удаление адсорбированного аммония вместе с избыточным илом из установки без образования продукции нитрита и нитрата. Введение в схему этого звена основано на выводах работы Тваркиладзе [1989]. Процесс поглощения аммония биофилтром начинается с того, что частицы подвергаются влиянию молекулярных сил притяжения со стороны биологической пленки, прикрепленной на субстрате либо находящейся во взвешенном состоянии. В результате образуется сорбционный слой. Сорбированные вещества диффундируют во внутренние слои био пленки под действием градиента концентрации. Рост био пленки определяется количеством сорбированных загрязнений с корректировкой на окислительные процессы. Основная часть загрязнений способна изыматься в первые минуты контакта с био пленкой за счет процессов сорбции. Окислительные процессы требуют более длительного времени. Отторжение био пленки и частичное ее накопление в специальном накопителе с последующим выводом ила за пределы системы способствует удалению части сорбированных загрязнений и их выводу из системы до завершения окислительного процесса с образованием нитрата. Это отражено в блоке 8 в виде двух выводов. Вывод на накопитель ила с коэффициентом передачи $K_{8-1} = (0-0,5)$ и вывод на блок 9 с коэффициентом передачи $K_{8-2} = (1-0,5)$. При $K_{8-1} = 0$ вывод адсорбированного аммония на накопитель ила отсутствует, при $K_{8-1} = 0,5$ пятьдесят процентов адсорбированного аммония выводится без преобразования в нитрат.

Блок 9. Описывает процессы нитрификации-ассимиляции для нитрифицирующих бактерий. Химические формулы этих процессов по работе Уитона [1985]:



В соответствии с этими реакциями 98% азота окисляется до нитрата, а 2% ассимилируется с образованием клеток бактерий, что и отражено в блоке 9 в виде двух выходов с двумя коэффициентами передачи.

Расчет концентраций производится для установившегося режима установки, когда блоки 8 и 9 работают в условиях сформировавшейся биопленки. Концентрации вычисляются с использованием уравнения

$$C_n^2 = \frac{\Pi}{Q(1 - K_e K_i)}$$

Коэффициент K_i определяется по заданному расходу воды в контуре циркуляции Q в м³/сут и по величине суточной подпитки свежей водой, выражаемой в относительных единицах (a) от суммарного объема воды во всех элементах установки (V_c):

$$Q \cdot (1 - K_i) = V_c \cdot a; \quad K_i = \frac{Q - V_c \cdot a}{Q}$$

Концентрация аммиака определяется по формуле

$$C_{m\text{NH}_4\text{-N}} = C_n^2 = \frac{\Pi_{\text{NH}_4\text{-N}} \cdot 10^3}{Q(1 - K_{e\text{NH}_4} K_i)} =$$

$$= \frac{10^3 ((0,0008T + 0,0181)F + 0,388(BF(1 - K_f)0,59\alpha_{\text{ХПК}} 1,143^{T-20})^{0,378}}{0,59\alpha_{\text{NH}_4} 1,143^{-(T-20)}(Q - V_c a) + V_c a}$$

Концентрация ХПК рассчитывается по формуле

$$C_{\text{ХПК}} = \frac{\Pi_{\text{ХПК}}(1 - K_f)}{Q(1 - K_{e\text{ХПК}} K_i)} = \frac{BF(1 - K_f) \cdot 10^3}{0,59\alpha_{\text{ХПК}} \cdot 1,143^{T-20} \cdot (Q - V_c a) + V_c a}$$

Концентрация нитрата.

Нитрат является конечным продуктом биологического фильтра. Блок денитрификации в систему не включен. Вынос нитрата из системы производится за счет смены воды за счет подпитки. Концентрация продукции нитрата определяется уравнением, характерным для разомкнутой системы с проточностью, равной величине подпитки свежей водой.

Так как информации о количественном выносе аммиака с оседающей в накопителе или биопленкой нет, то величину $C_{\text{NO}_3\text{-N}}$ можно считать оценочной. При $K_{8-2} = 1$ (вынос отсутствует) концентрация нитрата максимальная, при $K_{8-2} = 0,5$ – минимальная.

Производство нитрата $\Pi_{\text{NO}_3\text{-N}}$ учитывается на выходе 1 блока 9:

$$\Pi_{\text{NO}_3\text{-N}} = K_{9-1} K_{8-2} K_{e\text{NH}_4} \Sigma \Pi_{\text{NH}_4^+\text{-N}} =$$

$$= 0,98 K_{8-2} 0,59\alpha_{\text{ХПК}} 1,143^{(T-20)} \Sigma \Pi_{\text{NH}_4^+\text{-N}} =$$

$$= K_{8-2} 0,59\alpha_{\text{ХПК}} 1,143^{(T-20)}$$

Концентрация нитритов.

Нитриты (ионы NO_2^-) являются промежуточной формой в процессе нитрификации аммония до нитратов. При установившейся работе биофильтра, когда нагрузка в виде аммония стабильна, два вида бактерий *Nitrosomonas* и *Nitrobacter* сформированы, и их действие сбалансировано, концентрация нитрита в воде определяется эффектом “проскока” в биофильтре. Анализ доступных материалов на эту тему позволяет сделать два вывода: первый – концентрация нитрита и аммиака связаны между собой; второй – отношение концентрации нитрита к концентрации аммиака колеблется в пределах от 0,01 до 0,08.

Сбалансированность процесса нарушается в переходные периоды. При первичном запуске биофильтра накопление бактерий вида *Nitrobacter* идет с задержкой, так как сначала должен развиваться вид *Nitrosomonas* и создать питательную среду для появления

бактерий вида *Nitrobacter*. Появлению бактерий вида *Nitrobacter* предшествует всплеск концентрации нитритов. Аналогичная ситуация, но в меньших масштабах может наблюдаться в процессе работы установки при уже сформированных двух видах бактерий. Это происходит потому, что процесс выращивания рыбы можно только условно назвать стационарным, так как в процессе выращивания масса рыбы, а следовательно, и количество израсходованного корма возрастают. Плавное нарастание нагрузки на систему определенным образом компенсируется нарастанием бактериальной пленки. В случае всплеска загрязнения, возникающего по какой-либо причине, компенсирующего действия биофилтра не наблюдается, растет концентрация в первую очередь нитритов.

2.6. ДОПУСТИМЫЕ КОНЦЕНТРАЦИИ ПРОДУКТОВ МЕТАБОЛИЗМА

В разделе рассматриваются основные параметры технологической воды, влияющие на результат выращивания рыбы: pH, $\text{NH}_4^+ - \text{NH}_3$, NO_2^- , NO_3^- , ХПК. Параметры рассмотрены в убывающем порядке степени значимости.

2.6.1. Концентрация ионов водорода

В пресных водоемах рыбы обитают при pH от 4 до 10, безопасный диапазон от 5 до 9, для максимальной продуктивности требуются более узкий диапазон – от 6,5 до 8,5 [Алабастер, 1984].

Жизнеспособность рыб при низких pH увеличивается (в жесткой воде). Например, для лосося летальные значения pH уменьшаются при увеличении жесткости (табл.4).

С размером и возрастом рыб устойчивость к низким значениям pH увеличивается, так, для 4-х и 16-месячных лососей нижний летальный порог различается на 0,3 единицы pH. Наблюдается также акклиматизация рыб к низким значениям pH. Сводная оценка влияния кислотности воды на рыб приведена в табл. 5.

Таблица 4

Зависимость летальных значений pH при различных значениях жесткости воды

Летальные значения pH	4,18	4,22	4,25
Жесткость воды в пересчете на мг $\text{CaCO}_3/\text{л}$	320	40	12

Таблица 5

Сводная оценка влияния pH на рыб [Алабастер, 1984]

pH	Влияние кислотности на различные виды рыб
4,0–4,5	Рыб можно акклимировать, но размножается в этих условиях только щука
4,5–5,0	Молоди и икре лососей вредна, для взрослых лососей вредна только в мягкой воде
5,0–6,0	Безвредно для всех видов рыб при $\text{CO}_2 < 20$ мг/л либо при отсутствии солей железа. Меньшее значение вредно для лососей в мягкой воде
6,0–6,5	Безвредно при концентрации $\text{CO}_2 < 100$ мг/л
6,5–9,0	Безвредно, но влияет на токсичность других ядов
9,0–9,5	Безвредно для лососей и окуня
9,5–10,0	Летальны для лососей при длительной экспозиции, безвредны для молоди и икры других видов
10,0–10,5	Летальны при длительных экспозициях для лосося
10,5–11,0	Летальны при длительной экспозиции для карпа, линя, карася и щуки

2.6.2. Концентрация ионов аммиака

Вредное воздействие аммиака на рыб зависит от температуры и pH воды [Алабастер, 1984]. Непосредственное влияние (вредное) на рыб имеет неионизированный аммиак. Доля неионизированного аммиака (ДНА) вычисляется по формуле

$$\text{ДНА} = \frac{100}{1 + \text{антилог.}(\text{pKa} - \text{pH})}$$

где pKa – отрицательный логарифм константы ионизации, зависящий от температуры (см. табл.6).

Таблица 6

Зависимость константы ионизации pKa от температуры воды

Температура в °C	5	10	15	20	25	30
pKa	9,90	9,73	9,56	9,40	9,24	9,09

При повышении солености токсичность аммиака при постоянном значении pH снижается до 30%.

Таблица 7

Сводная оценка токсичности аммиака в мг NH₃/л [Алабастер, 1984]

мг NH ₃ /л	Влияние аммиака на выживаемость рыб
0,2–2,0	Остролетальные концентрации. Наиболее чувствительна форель, наиболее устойчив карп
0,15	Выдерживают кратковременную экспозицию, но возможны отрицательные последствия
0,025	Хорошо себя чувствуют

Концентрация неионизированного аммиака 0,025 мг NH₃/л принимается как допустимая для форели и лососевых рыб. Значения концентраций общего аммиака в мг NH₃⁺ NH₄/л, соответствующие концентрации 0,025 мг NH₃/л, приведены в табл.8.

Таблица 8

Допустимые концентрации аммиака в зависимости от температуры и pH

Температура, °C	pH						
	6,0	6,5	7,0	7,5	8,0	8,5	9,0
5	200	63,3	20,0	6,3	2,0	0,66	0,23
10	134,4	42,4	13,4	4,3	1,4	0,45	0,16
15	91,2	28,9	9,2	2,9	0,94	0,31	0,12
20	63	20,0	6,3	2,0	0,66	0,22	0,088
25	41,7	13,9	4,4	1,4	0,46	0,16	0,069
30		9,8	3,1	1,0	0,34	0,12	0,056

2.6.3. Концентрация нитрита

Сведения о токсичности нитритов без одновременного указания на содержание ионов хлора в воде разноречивы и малоинформативны. Например, в работе Алабастера, Ллойда [1984] рекомендуется считать максимальной для форели массой 12 г концентрацию NO₂-N, равную 0,19–0,23 мг/л. В работе Новоженина и др. [1985] рекомендуемые для форели концентрации 0,12–0,2 мг NO₂-N/л, для карпа – 0,2–0,3 мг NO₂-N/л.

Если принять эти концентрации за предельные значения, то запуск биофильтра при наличии рыбы в установке был бы невозможен. Кроме того, любая перегрузка установки кормом вызывает всплеск продукции нитрита и повышение его концентрации от-

носителем рекомендуемых как ПДК значений. И запуск установки, и ее эксплуатация возможны при наличии в воде определенной концентрации ионов хлора. С увеличением этой концентрации в воде токсичность нитрита снижается [Petgone, Meade, 1984; Meineet et al., 1997]. Так, при содержании в воде ионов хлора в количестве 33,2 мг/л для кижуча безопасна концентрация нитрита в количестве 8,9 мг $\text{NO}_2\text{-N/л}$; при содержании ионов хлора 261 мг/л – 29,8 мг $\text{NO}_2\text{-N/л}$.

При запуске замкнутых рыбоводных установок для карпа на ПО “Горизонт” (г. Минск) концентрация нитрита достигала 5,0–13,0 мг $\text{NO}_2\text{/л}$ в течение нескольких суток. Снижение токсичности нитрита достигалось доведением концентрации ионов хлора до 80–100 мг/л. Концентрация ионов хлора в подпиточной воде была на уровне 20–25 мг/л.

2.6.4. Концентрация нитрата

Ионы нитрата – продукт окисления аммиака биопленкой – малотоксичные для большинства культивируемых объектов. Так, например, нормальный рост карпа наблюдался при концентрации $\text{NO}_3\text{-N}$ – 90 мг/л при температуре 25°C, pH = 5,3–5,8, концентрации $\text{NH}_3\text{-N}$ = 0,013 мг/л. Имеются сообщения о концентрации до 400 мг $\text{NO}_3\text{-N/л}$.

Хотя ионы нитрата не обладают значительной токсичностью, при образовании их в замкнутой системе с биофильтром образуется определенное количество ионов водорода, снижающих pH технологической воды. Таким образом, концентрация ионов нитрата, продуцируемых в процессе работы биофильтра, сказывается на токсичности технологической воды путем снижения pH.

2.6.5. Концентрация органических взвесей

Взвеси в замкнутых рыбоводных установках имеют природу, связанную с жизнедеятельностью гидробионтов (кроме тех случаев, когда взвеси дополнительно приносятся с водой подпитки). Поскольку природа взвесей в замкнутых установках – органические вещества, их непосредственное влияние на гидробионтов не столь велико, как тот фон, который они создают, выступая субстратом для бактерий различных видов. Рекомендуемые концентрации взвесей – от 5–10 до 60 мг/л [Новоженин, 1985].

2.7. КОРРЕКТИРОВКА КАЧЕСТВА ТЕХНОЛОГИЧЕСКОЙ ВОДЫ. ГИДРОХИМИЧЕСКИЙ АНАЛИЗ

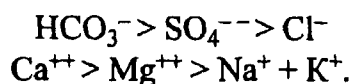
Ранее было показано, что в процессе работы замкнутой установки в технологической воде накапливаются загрязнения, отрицательно влияющие на результаты рыбоводного процесса. Существуют определенные методы корректировки параметров циркулирующей воды, позволяющие в той или иной мере избежать потерь. Много зависит и от правильного выбора источника водоснабжения замкнутых установок, так как с водой подпитки в циркулирующую воду поступают вещества, влияющие на токсичность продуктов метаболизма системы.

Оценка качества воды подпитки проводится по результатам гидрохимического анализа. Примеры результатов гидрохимического анализа нескольких артезианских источников воды представлены в табл.9.

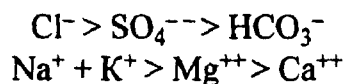
Результаты гидрохимических анализов артезианских источников

Показатель	Размерность	г. Колпино			г. Минск
		15 м	150 м	300 м	
K ⁺	мг/л		1,6	7,8	1,8
Na ⁺	мг/л		15	245	13,0
Ca ⁺⁺	мг/л		32,1	82	1300-1500
Mg ⁺⁺	мг/л		14	37	110-130
Cl ⁻	мг/л		17,7	360	65-70
SO ₄ ⁻	мг/л		53,9	10	2300-2500
CO ₂	мг/л				6-20
HCO ₃ ⁻	мг/л				2-3
CO ₃ ²⁻	мг/л		115,9	510	70-100
NH ₄ ⁺	мг/л		0,7	2,38	335,5
NO ₂ ⁻	мг/л				Следы
NO ₃ ⁻	мг/л				0.01-0.02
Fe (общ.)	мг/л		7,6	9,6	1-2
pH			7,2	7,35	Следы
XПК	мг O ₂ /л				1-1,5
					1,5
					7,5
					98

Скважины, гидрохимический анализ которых представлен в табл. 9, несут пресную воду, для которой характерно следующее соотношение ионов:



Соотношение ионов в морской воде:



По результатам гидрохимического анализа следует обратить внимание на ряд показателей, имеющих высокое значение для работы ЗУ.

2.7.1. Жесткость

Жесткость воды создается ионами Ca и Mg, а также ионами Al, Fe, Mn, Sr, Zn. Для анализа подпиточной воды достаточно оценки по кальцию и магнию. Оценка ведется в мг-экв/л или немецких градусах (Н°).

Жесткость, создаваемая 10 мг/л CaO, соответствует 1 Н°. Жесткость 1 мг-экв/л = 2,8 Н°:

$$\text{Общая жесткость} = \frac{\text{Ca(мг/л)}}{20,04} + \frac{\text{Mg(мг/л)}}{12,26} \quad (\text{мг-экв/л}).$$

Общая жесткость = карбонатная жесткость + некарбонатная жесткость.

Некарбонатная жесткость показывает количество катионов щелочноземельных металлов, соответствующих анионам минеральных кислот: хлорид, сульфат, нитрат ионам.

Карбонатная жесткость, или щелочность, обозначается Alk. Величина Alk эквивалентна количеству карбонатов CO₃²⁻ и гидрокарбонатов HCO₃⁻. Вычисляется в мг-экв/л:

$$\frac{\text{HCO}_3^- (\text{мг/л})}{61} + \frac{\text{CO}_3^{2-} (\text{мг/л})}{24} \quad (\text{мг-экв/л}).$$

Жесткость – показатель, увеличение которого положительно влияет на качество технологической воды.

- Летальные значения рН для лососей в жесткой воде (6,4 мг-экв/л) равны 4,18, в мягкой воде (0,24 мг-экв/л) – 4,25.

- Верхнее пороговое значение концентрации цинка для лососей поднимается от 0,03 до 0,5 мг/л при изменении жесткости от 0,2 до 10 мг-экв/л.

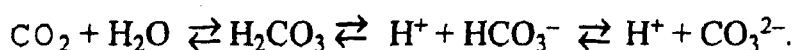
- Верхнее пороговое значение концентрации меди для радужной форели поднимается от 5 до 112 мкг/л при изменении жесткости от 0,2 до 6 мг-экв/л.

- Верхнее пороговое значение концентрации кадмия для радужной форели поднимается от 0,12 до 0,3 мкг/л при изменении жесткости от 0,2 до 6 мг-экв/л.

Рекомендуемые оптимальные значения общей жесткости для карповых хозяйств 1,8–2,9 мг-экв/л, для форелевых 3,6–7,1 мг-экв/л [Чижов, 1977]. Учитывая специфические особенности замкнутых рыбоводных установок накапливать некоторые элементы [Богданова, 1988], в частности медь, предпочтительнее подпитывать установки более жесткой водой, это позволит избежать критических ситуаций с токсичной медью.

Величина щелочности подпитывающей воды важна для работы замкнутой установки тем, что щелочной резерв воды нейтрализует в процессе работы системы продуцируемые ионы водорода.

Нейтрализующее действие подпитки основывается на буферных свойствах воды, в которой растворена двуокись углерода CO_2 с образованием угольной кислоты H_2CO_3 . Эта слабая кислота взаимодействует с породами, содержащими карбонат CaCO_3 , с образованием бикарбоната кальция $\text{Ca}(\text{HCO}_3)_2$. Бикарбонат диссоциирует с образованием водородных и карбонатных ионов, поэтому весь процесс растворения углерода в воде описывается серией уравнений:



Эти химические реакции чувствительны к концентрации водородных ионов, реакция во многом зависит от рН воды. С уменьшением рН равновесие сдвигается влево. Однако химическая система представляет собой буферную систему, сопротивляющуюся любым изменениям рН. При добавлении водорода частная реакция

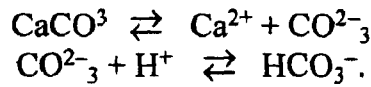


остаётся относительно стабильной, поскольку в обеих частях содержатся ионы H^+ . Сдвиг реакции влево при добавлении ионов водорода компенсирует добавление ионов водорода.

Поскольку концентрация угольной кислоты в частной реакции увеличилась, уравнение также смещается, что приводит к увеличению двуокиси углерода и воды:



Смещение равновесия влево уменьшает количество бикарбоната (HCO_3^-). Его пополнение может произойти путем разложения карбонатных отложений:



В результате реакции большая часть ионов водорода, добавленных в воду, оказывается связанной в H_2O , H_2CO_3 , HCO_3^- .

Буферные свойства воды связаны с жесткостью воды, так как содержание ионов кальция и магния тесно связано в воде с содержанием двуокиси углерода. В практике оценки жесткости воды приняты следующие показатели:

Мягкая вода. pH = 4–6, содержание свободной двуокиси углерода до 200 мг/л, связанной двуокиси углерода 10 мг/л и менее.

Умеренно жесткая вода. pH = 7–8,5, содержание свободной двуокиси углерода широко варьируется, концентрации связанной двуокиси углерода 30–35 мг/л.

Высокая жесткость воды. pH выше 8,5, связанная двуокись 35–40 мг/л и выше. Графическая связь приведена на рис. 5.

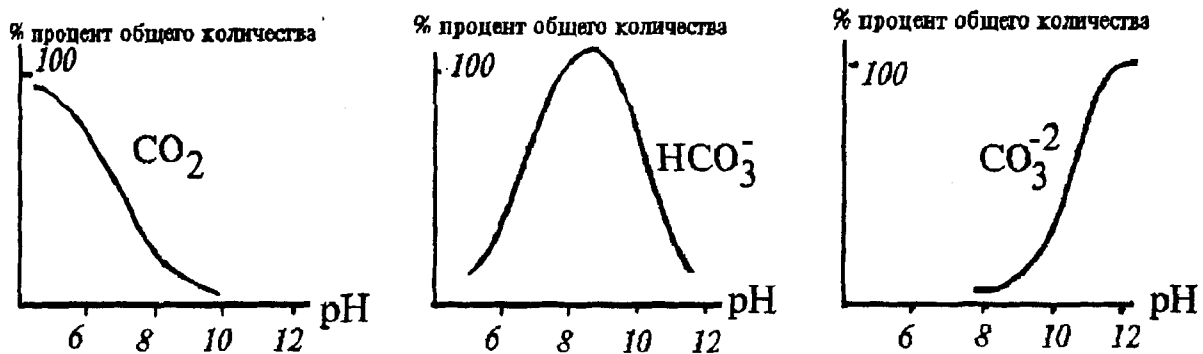


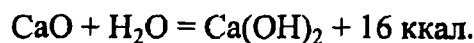
Рис. 5. Графическая связь pH и форм углерода в пресной воде

В соленых водах избыток оснований, или щелочного резерва, делает буферную систему еще более эффективной.

2.7.2. Нейтрализация технологической воды

Если буферные свойства воды невысоки, а увеличение расхода подпиточной воды неприемлемо по экономическим соображениям, нейтрализацию воды проводят за счет внесения в воду карбонатных пород.

В замкнутых рыбоводных установках регулирование ведется за счет использования негашеной извести CaO , при гашении которой образуется сильное основание – гидроксид кальция Ca(OH)_2 :



На воздухе гидроксид мутнеет за счет поглощения CO_2 и твердеет с образованием карбоната кальция:

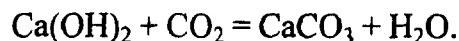


Схема нейтрализации ионов водорода за счет щелочного резерва подпитки замкнутой установки приведена на рис.6.

Структурная схема описывает разомкнутую водную систему с проточностью:

$$Q/(I - K_i) = aV_c.$$

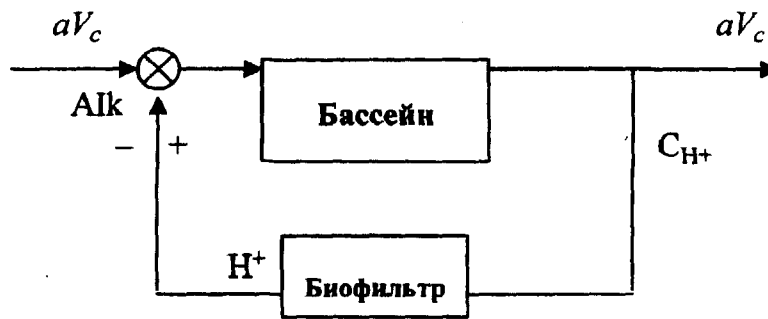


Рис. 6. Структурная схема нейтрализации технологической воды за счет щелочного резерва подпитки

Этой схеме соответствует уравнение

$$C_{H^+ (\text{г-ион/л})} = \frac{\Delta H^+ (\text{г-ион/кг NO}_3\text{-N}) \Pi_{\text{NO}_3\text{-N}} - \text{Alk} 10^{-3} aV_c 10^{-3} (\text{л})}{aV_c 10^{-3} (\text{л})},$$

где C_{H^+} – концентрация ионов водорода ($\text{pH} = -\log C_{H^+}$).

Преобразуем к виду

$$C_{H^+} = \Delta H^+ \cdot 10^{-3} \frac{\Pi \text{NO}_3^-}{\alpha C_v} - \text{Alk} 10^{-3}.$$

Концентрация ионов нитрата в замкнутой рыбоводной установке без блока денитрификации определяется по формуле

$$C_{H^+} = \Delta H^+ \cdot 10^{-3} \frac{\Pi_{\text{NO}_3^-}}{\alpha C_v} - \text{Alk} 10^{-3}.$$

Подставляем:

$$C_{H^+} = \Delta H^+ \cdot 10^{-6} C_{\text{NO}_3\text{-N}} - \text{Alk} 10^{-3}.$$

Это уравнение позволяет установить связь концентрации нитрата с Alk воды подпитки при неизменной концентрации ионов водорода в технологической воде. Результаты расчета для pH приведены в табл.10.

Таблица 10

Связь концентрации ионов водорода и нитрата с щелочностью подпитываемой воды

Alk, мг-экв/л	1	2	3	4	5	6	7	8	9	10
$C(\text{NO}_3\text{-N}), \text{ мг/л}$	7	14	21	28	35	42	50	56	63	70
$C(\text{NO}_3^-), \text{ мг/л}$	31	63	93	124	155	186	217	248	279	310

Анализ библиографической информации о предельных значениях концентраций нитрата, полученных при эксплуатации замкнутых рыбоводных установок, дает следующую картину (табл.11).

Таблица 11

Опытные данные по связи щелочности подпитки и концентрации нитрата

Установка	$\text{NO}_3^-, \text{ мг/л}$	$\text{NO}_3\text{-N}, \text{ мг/л}$	Alk, мг-экв/л	pH подпитки
Латрыбпром (20 т)	45	10	4,13	
Биорек	130	29	4,13	
ВНИИПРХ (10 т)	130	29	4,13	
Калининград	120	27	3,80	
Минск "Горизонт"	150–180	34–41	4,8–5,7	8,05

Рыбоводные показатели установки Латрыбпрома значительно ниже аналогичных показателей, полученных на установке ВНИИПРХ [Феофанов и др., 1988; Феофанов, Палашин, 1988; Феофанов, Слепнев, 1988].

Анализ уравнения показывает, что при неизменном значении подпитки нагрузка на установку может расти только до определенного предела. Чем выше АІк, тем выше концентрация нитрата, тем выше нагрузка. Дальнейший рост нагрузки возможен либо за счет увеличения подпитки, либо за счет использования реагентов, нейтрализующих снижение рН технологической воды.

При запуске системы, заполненной водой с высоким значением рН (8,0–8,1), могут возникать проблемы с токсичностью аммиака. Эти проблемы легко преодолеваются путем снижения подпитки. Высокие значения АІк в подпиточной воде сказываются положительно при высоких нагрузках системы.

2.7.3. Химические элементы, присутствующие в технологической воде

Ионы хлора (Cl⁻). Хлориды – главная составляющая морской воды, в пресной воде содержатся в незначительном количестве. Роль хлоридов в воде подпитки замкнутых рыбоводных установок очень важна. Резко снижается токсичность нитрита (NO₂⁻) в присутствии ионов хлора (так, рекомендуемое ПДК по NO₂-N для лососей в пресной воде равно 0,2 мг/л, в воде, содержащей 33,2 мг Cl⁻/л, безопасна концентрация нитрита 9 мг NO₂-N/л, а в воде с содержанием 260 мг Cl⁻/л безопасна концентрация нитрита 29,8 мг NO₂-N/л).

Содержание ионов хлора в подпиточной воде на уровне 100–200 мг/л предпочтительнее воды, бедной ионами хлора. Наличие ионов хлора в количестве 80–400 мг/л решает безболезненно для рыб процесс запуска биофильтра, а также делает безопасным рост и развитие рыбы при повышении концентрации нитрита в процессе эксплуатации установки.

Сульфаты (SO₄²⁻). Присутствуют в пресной воде как следствие вымывания CaSO₄ из грунта, либо как следствие загрязнения. Норма 20–30 мг/л. Опасны как источник образования сероводорода при низких концентрациях кислорода и большой насыщенности воды органикой.

Железо – необходимый элемент. Верхний предел содержания железа в карповых прудах 1–2 мг/л, в форелевых – 0,1–0,3 мг/л [Чижев, Королев, 1977].

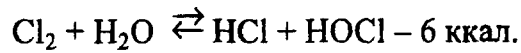
В артезианских водах опасно закисное железо Fe²⁺, оно токсично, должно быть окислено с образованием геля, подлежащего удалению.

Биологическое загрязнение (ионы NH₄⁺, NO₂⁻, NO₃⁻, ХПК). Норма концентрации в подпиточной воде ионов аммония и нитрита – следы, нитрата – 1–3 мг/л, ХПК – 0–30 мг O₂/л.

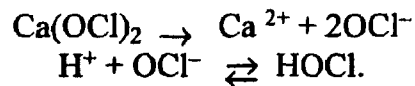
Свинец, цинк, медь, никель, кадмий, мышьяк, кобальт – определяются в том случае, если по предварительной оценке вода принимается для подпитки замкнутых рыбоводных установок.

Остаточный хлор. При использовании питьевой воды из водопроводной сети для целей подпитки рыбоводных установок следует изучить наличие остаточного хлора, отрицательно сказывающегося на культивируемых объектах. Известно, что радужная форель старается избегать воду с насыщением HOCl 1 мкг/л, другие виды – 3,5 мкг/л [Алабастер, Ллойд, 1984].

Хлор токсичен в виде хлорноватистой кислоты HOCl, являющейся сильным окислителем:



При добавлении в воду хлорной извести



Опасно: введение HOCl в технологическую воду рыбоводной установки, содержащую аммиак! Получается NH₂Cl, NHCl, NCl₃ – яды с пролонгированным действием.

Различают:

- свободный хлор OCl⁻ и HOCl;
- связанный хлор Cl⁻ связь;
- общий активный хлор – сумма 1 и 2.

Кроме перечисленных выше макроэлементов, на результаты выращивания рыбы в ЗУ значительно влияют элементы, содержащиеся в технологической воде в микродозах: Fe, Cu, Mn, Co. Эти элементы являются незаменимыми для организма рыб и при их недостатке наблюдается не только снижение темпа роста, но и аномальные явления (табл.12).

Таблица 12

Издержки развития рыбы при недостатке в воде микроэлементов [Богданова и др., 1988]

Недостаток элемента	Процессы
Железо	Малокровие
Цинк	Воспаление кожи и плавников, смертность
Медь и марганец	Деформация костей, ненормальное развитие хвостовых плавников, уродливость головы
Молибден	Регулирует потребление меди
Магний и фосфор	Недоразвитие организма

Повышенные концентрации элементов вызывают хронические отравления. Допустимые пороговые значения для цинка, меди и кадмия сведены в табл. 13–15. Верхний предел концентрации зависит от жесткости воды.

Токсичность цинка обусловлена его ионами и, возможно, суспензией цинкосодержащих веществ. Безопасный верхний предел концентрации цинка в зависимости от жесткости воды приведен в табл.13.

Таблица 13

ПДК цинка для рыб [Алабастер, Ллойд, 1984]

Жесткость, мг CaCO ₃ /л (мг-экв/л)	10(0,2)	50(1,0)	100(2,0)	500(10,0)
ПДК для лососей, мг/л	0,03	0,3	0,3	0,5
ПДК для малоценных рыб, мг/л	0,3	0,7	1,0	2,0

Токсичная основная форма меди – ион. В мягкой воде медь присутствует в виде иона, в жесткой – во взвеси с органическими веществами. Верхний предел концентрации меди для радужной форели в функции жесткости воды приведен в табл.14, а предел концентрации кадмия для форели и карпа – в табл. 15.

Таблица 14

ПДК меди для рыб [Алабастер, Ллойд, 1984].

Жесткость, мг CaCO ₃ /л (мг-экв/л)	10(0,2)	50(1,0)	100(2,0)	300–6,0
ПДК меди, мкг/л	5,0	22,0	40,0	112,0

ПДК кадмия для форели и карпа [Алабастер, Ллойд, 1984].

Жесткость, мг СаСО ₃ /л (мг-экв/л)	10(0,2)	50(1,0)	100(2,0)	300–6,0
ПДК кадмия, мкг/л	0,12	0,18	0,2	0,3

Соединения кадмия имеют ионную природу. Гидратион кадмия стабилен, образует комплексы с органическим веществом.

Источником микроэлементов, необходимых для роста и нормального развития рыб, служат как корма, так и технологическая вода. В первом случае корма обогащаются витаминно-минеральным премиксом, во втором случае в воде создается определенная концентрация микроэлементов. Для этой цели служит способ внесения добавок в воду с помощью пористых пластических материалов различной проницаемости.

Влияние микроэлементов на скорость роста карпа [Евтушенко, 1989] значительно. Отмечено увеличение скорости роста карпа по сравнению с контролем на 27–43% только за счет правильно подобранной концентрации микроэлементов. Оптимальный диапазон концентраций без сносок на жесткость воды в условиях садкового и бассейнового выращивания карпа приведен в табл. 16.

Таблица 16

Оптимальные для карпа концентрации микроэлементов [Евтушенко, 1989]

Элемент	Диапазон оптимальной концентрации	Размерность
Магний	15–30	мг/л
Марганец	2–10	мкг/л
Цинк	3–30	мкг/л
Медь	5–7	мкг/л

Влияние концентрации каждого элемента на скорость роста карпа оценивается следующими показателями. Повышение концентрации цинка с 10 до 20 мкг/л дает увеличение скорости прироста массы на 14,8%, меди с 10 до 50 мкг/л – на 18%, магния с 20 до 36 мг/л – на 34,7%, марганец действует менее эффективно.

Условия для накопления и выноса микроэлементов в установках с замкнутым циклом использования воды отличны от условий проточных систем [Богданова и др., 1988]. На качество воды оказывают влияние количество и качество вносимых кормов, качество подпитывающей воды, процессы жизнедеятельности рыб и микроорганизмов биофильтра, технологические мероприятия. Установлено, что при длительной непрерывной работе замкнутой установки состав технологической воды в значительной степени изменяется: на 40% увеличивается содержание кальция, на 10–15% – магния и кремния, в 5 раз больше становится содержание калия, в 2 раза – бора и почти в 10–20 раз – хрома. Отсутствующая в подпитывающей воде медь может превышать в технологической воде ПДК. Зато практически исчезают марганец и цинк, отсутствуют кобальт и никель, а содержание молибдена и селена стабилизируется на определенном уровне.

Поступающие различными путями микроэлементы перераспределяются.

Марганец в значительной мере выносится с осадком и потребляется микроорганизмами в биофильтре, почти исчезает из воды.

Медь кумулируется в осадках, но в большей степени остается и накапливается в воде.

Железо концентрируется в осадках, но имеет тенденцию к накоплению в воде.

Цинк активно мигрирует в системе, кумулируется в осадках и рыбе, используется микрофлорой, оказывается в дефиците.

Кобальт и никель отсутствуют.

2.7.4. Потребность в кислороде

Замкнутые рыбоводные установки рассчитаны на оптимальные условия роста и развития гидробионтов. Одно из таких условий – поддержка оптимальной концентрации кислорода в технологической воде. Для этой цели чаще всего используются специальные средства, позволяющие пересыщать воду кислородом, создавая, таким образом, высокую несущую способность воды.

Выбор величины расхода воды через бассейн с гидробионтами преследует две цели: вынос продуктов метаболизма и снабжение гидробионтов кислородом. При использовании воды, насыщенной кислородом за счет аэрации, потребность в расходе воды для дыхания оказывается в несколько раз выше потребности в расходе воды для выноса продуктов метаболизма. В промышленных замкнутых системах выбор скорости циркуляции воды Q ($\text{м}^3/\text{сут}$) производится при выборе соотношения объемов бассейна и биофильтра. Определяющим в выборе скорости циркуляции воды становятся параметры первичного и вторичного фильтров, допустимая гидравлическая нагрузка на них, скорость движения воды в зонах отстоя, время контакта между водой и субстратом. В результате расчетов оказывается, что удельный расход воды в промышленных системах значительно ниже, чем в бассейновых и садковых хозяйствах. Этим объясняется необходимость перенасыщения воды кислородом (оксигенация), чтобы повысить несущую способность воды. Использование оксигенации [Орлов, 1989] позволяет сократить расход воды при выращивании карпа в 10 раз, форели – в 2–3 раза, ускорить темп роста рыбы в 1,5–2,0 раза, увеличить выживаемость на 10–15% по сравнению с нормативной. При поддержании уровня насыщения воды 150% и выше темп роста рыбы остается на высоком уровне даже при ряде неудовлетворительных гидрохимических показателей. Рыбопродуктивность увеличивается в 2–3 раза, затраты кормов снижаются на 10–15%.

Оксигенация используется на всех этапах развития гидробионтов: в процессе инкубации карпа и форели [Орлов, 1989; Бейлинсон, 1986; Лавровский, 1988; Херем, Новоженин, 1985], при подращивании молоди и товарной рыбы [Орлов и др., 1989; Бейлинсон, 1986; Лавровский и др., 1988], при перевозке гидробионтов в пакетах [Орлов, 1989].

2.7.4.1. Норма концентрации кислорода

Норма концентрации кислорода в технологической воде бассейнов замкнутых рыбоводных установок лежит в пределах 90–200% насыщения. Уровень насыщения воды в природных водоемах может достигать 300% без последствий для гидробионтов [Орлов и др., 1989], такой уровень насыщения кратковременно допускается в замкнутых установках [Лавровский, 1981].

Снижение концентрации кислорода до уровня 60% насыщения практически не сказывается на интенсивности роста и использовании кормов форелью и карпом [Орлов, 1989]. Временное снижение концентрации кислорода ниже 60% насыщения приводит к стрессам на несколько дней. Нижние пороговые значения концентрации кислорода зависят от вида и массы тела гидробионта и от температуры воды (табл. 17).

Таблица 17

Пороговые концентрации кислорода

Виды рыб	Диапазон пороговых концентраций, мг/л
Карп	1–1,4
Карп (молодь)	2,4–3,8

Осетр	1,4–1,8
Осетр (сеголетки)	1,0–1,8
Осетр (молодь)	2,1–2,5
Осетр (личинки)	1,6
Осетр (икра)	5,6
Севрюга	1,8–2,4
Севрюга (сеголетки)	1,4–2,0
Севрюга (молодь)	2,1–3,0
Севрюга (личинки)	2,3
Севрюга (икра)	5,6
Стерлядь разновозрастная	3,4
Форель разновозрастная 60°C	1,12
Форель разновозрастная 10°C	1,8–2,5
Лосось (годовики)	1,0–1,12
Лосось (молодь)	1,12–1,8
Лосось (личинки)	1,12–3,0
Барбус суматранус	4,9
Кардинал	2,1
Данио розовый	1,4
Меченосец	1,4

2.7.4.2. Потребление кислорода на дыхание

Потребление кислорода рыбой связано с обменными процессами. Интенсивность обмена и потребность рыб в кислороде изложена в ряде работ советских ученых [Винберг, 1956; Винберг, 1961; Карпевич, 1967; Кляшторин и др., 1975]. По данным американских авторов [Уитон, 1985], потребление кислорода форелью в пределах 4,4–15,5°C прямо пропорционально потребленному корму. Для усвоения форелью 1 кг сухого гранулированного корма расходуется 0,22 кг кислорода. Потребление кислорода в течение суток значительно колеблется. Максимальное потребление кислорода у форели наблюдается через 10–15 мин после внесения корма и снижается через 1–1,5 ч. Уровень потребления кислорода колеблется в 1,2–2 раза [Лавровский, 1988]. Аналогичная картина наблюдается при кормлении карпа [Орлов и др., 1989]. Существующая информация по удельному потреблению кислорода рыбой [Уитон, 1985; Орлов и др., 1989; Мауо, 1974] противоречива. Оценка уровня потребления кислорода разнится в 2–3 раза. Возмущения возникают из-за недооценки зависимости потребления кислорода от потребления корма.

В замкнутых рыбоводных установках ведется интенсивное кормление рыбы, поэтому за основу принимается методика определения потребности гидробионтов в кислороде по потребленному корму. Эта методика дает большие значения потребления в сравнении с другими методиками:

$$D = 0,22F,$$

где D – суточная потребность гидробионтов в кислороде, кг/сут; F – суточная потребность в корме, кг/сут.

Влияние массы гидробионтов, температуры воды и прочих факторов на потребность в кислороде при использовании уравнения учитывается при расчете потребности в корме. Действие линейной зависимости справедливо только в диапазоне номинальных режимов выращивания. При F , стремящемся к нулю, потребление кислорода не прекратится.

В течение суток кислород потребляется рыбой неравномерно. Максимальное часовое потребление кислорода:

$$D_{\text{макс/ч}} = 1,5D/24 = 0,0625D.$$

Для случаев, когда потребность в кислороде для дыхания не может быть связана с потреблением корма, используются зависимости потребления в функции температуры и массы тела (табл.18–20).

Таблица 18

Потребление кислорода раками (по опытными данным Бакулина), мг/ (кг·ч)

Вид	Температура, °С	
	20	25
Широкопалый рак	108	148,6
Длиннопалый рак	134,3	183

Таблица 19

Потребление кислорода эмбрионами осетровых [Орлов и др., 1989]

Температура, °С	7	8	9	10	11	12	13	14	15	16	17	18	19	20	21	22	23	24	25
Потребление кислорода, мг O ₂ /(кг·ч)	9,8	14	18	21	24	27	28	29	31	32	34	35	36	38	39	41	42	43	45
Выделение CO ₂ мл/(кг·ч)	4	6	8	10	12	13	15	16	17	18	19	20	21	22	23	24	25	26	27

Таблица 20

Потребление кислорода декоративными рыбами, мг/ (кг·ч) [Орлов и др., 1989]

Штучная масса, г	Температура, °С				
	22	23	24	25	26
0,2–0,5	294	322	336	350	364
1,0	266	294	308	322	336
2,0	238	252	266	280	294
3,0	210	224	238	252	266
4,0	196	210	224	238	252
5,0	182	196	210	224	238

2.7.4.3. Потребление кислорода биофильтром

В биофильтре кислород потребляется на окисление органических веществ и процессы нитрификации. Стехиометрические потребности в кислороде оцениваются в пределах от 4 до 4,6 кг O₂ на окисление 1 кг NH₃-N до NO₃-N. Диапазон определен степенью старения культуры. Для практических расчетов суточной потребности биофильтра в кислороде (кг/сут) принимается формула

$$D_{бф} = 4,6I_{1\text{NH}_4^+-\text{N}}$$

Расход кислорода на окисление органики подсчитывается по БПК_{полн} = 0,277ХПК:

$$D_{бнк} = 0,277 \cdot \text{ХПК} = 0,277 \cdot (0,59\alpha_{\text{ХПК}} \cdot 1,143^{T-20} \cdot (1-K_f) \cdot B \cdot F).$$

Структурная схема потребления кислорода в установке приведена на рис.7. Схема составлена без учета поступления кислорода с водой подпитки и удаления части кислорода при сливе осадка и избыточной воды.

В соответствии со структурной схемой потребность в кислороде определяется потреблением его на дыхание гидробионтов, на работу биофильтра и окисление органики:

$$G_k = D + D_{бф} + D_{бнк}$$

С учетом потерь на продувку оксигенатора суточный расход кислорода составит 1,1 Gk.

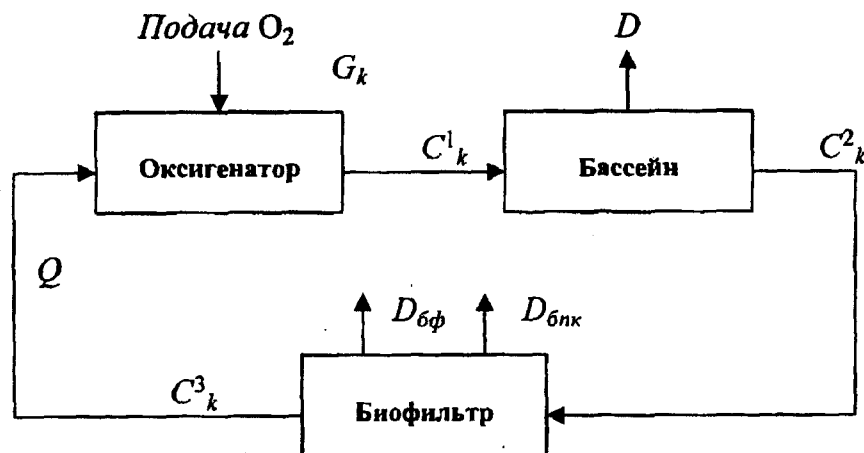


Рис. 7. Структурная схема потребления кислорода

Схема позволяет рассчитать концентрации кислорода в характерных точках установки. Принимаем концентрацию кислорода в воде на выходе из биофильтра $C^3_k = 1$ мг/л. Это минимум для обеспечения нормальной жизнедеятельности аэробных бактерий фильтра. Концентрация кислорода на входе в фильтр (выходе из бассейна) находится из уравнения баланса

$$Q \cdot (C^2_k - C^3_k) = D_{бф} + D_{бнк}$$

$$C^2_k = \frac{D_{бф} + D_{бнк} + C^3_k \cdot Q}{Q} \quad (\text{мг/л}).$$

В уравнении приняты размерности: $D_{бф}, D_{бнк}$ – мг/сут; Q – л/сут. Концентрацию кислорода на входе в бассейн определяют по формуле

$$C^1_k = \frac{D + C^2_k Q}{Q}.$$

2.7.5. рН технологической воды в процессе эксплуатации

Известно, что в процессе нитрификации происходит закисление воды (см. уравнения нитрификации), а при денитрификации среда защелачивается.

Таким образом, в установке, оснащенной блоком денитрификации, можно ожидать равновесия эффектов закисления и защелачивания. При работе рыбоводной установки без блока денитрификации равновесие нарушается, хотя процесс денитрификации будет иметь место и в аэробных условиях [Умпелев и др., 1985]. Большинство денитрифицирующих бактерий являются факультативными анаэробами, использующими в качестве акцепторов электронов кислород и нитраты. При переходе от анаэробиза к аэробизу полного подавления восстановления нитратов не происходит. Размеры “остаточной денитрификации” в условиях аэробиза определяются прежде всего сродством у микроорганизмов соответствующих энзимов к NO_3^- и O_2 , а отсюда следует, что интенсивность процесса будет определяться в существенной степени соотношением NO_3^- и O_2 .

Исследование биопленки, полученной из различных мест в рыбоводной установке, на предмет накопления нитритов [Умпелев и др., 1985] показало, что источником нитритов в опытах с биопленкой из фильтра отстойника является процесс денитрификации. Реакция процесса, вызванного действием биопленки из фильтра отстойника, – защелачивание среды [Умпелев, 1985].

В ходе эксплуатации установки наблюдается ситуация, когда фильтр-отстойник начинает продуцировать нитраты. Обнаружено, что это совпадает с моментом загнивания биомассы на отдельных участках загрузки.

Наблюдение за активностью биопленки дискового фильтра показало закисление среды [Умпелев, 1985]. Максимальная активность биопленки совпадает с максимальной скоростью роста рыбы. Хотя закисление среды происходит по причине дыхания гетеротрофных организмов, обнаружена хорошая сопряженность изменений рН и NO_3^- , коэффициент корреляции 0,84. Нитрификация является основной причиной изменения рН.

Исследования биопленки из различных частей системы [Умпелев, 1985; Умпелев и др., 1985] приводят к выводу о том, что это качественно отличные образования. Пленка, соскобленная с дисков фильтра, играет роль нитрификатора, а пленка, полученная из фильтра-отстойника, расположенного по ходу циркуляции воды за дисковым фильтром, выполняет роль денитрификатора. Очевидно, что такое распределение определено концентрацией и формой продуктов азота на входе каждого элемента системы и концентрацией кислорода в воде, смывающей биопленку.

Распределение биопленки по элементам рыбоводной установки, отмеченное в работах Умпелева [Умпелев, 1985, Умпелев и др., 1985], не является закрепленным, а зависит от нагрузки установки рыбой и кормом. О величине нагрузки можно с уверенностью судить по величине рН технологической воды. При запуске установки рН подпиточной и технологической воды совпадает. Обычно это значение лежит в пределах 7–8 рН. По мере роста рыбы и увеличения количества скармливаемого корма рН технологической воды снижается и при перегрузке установки может достигнуть значения менее 5,0. Результаты наблюдения за ходом изменения рН технологической воды на всем возможном диапазоне нагрузок установки приведены в работе Умпелева [Умпелев и др., 1988]. Результаты представлены графически (рис.8). Вывод авторов работы: “Если рН более 6,3, то на биофильтре происходит защелачивание воды, а после рыбы – закисление. Если рН ниже 5,8, то происходит обратный процесс: биофильтр воду закисляет, а рыба защелачивает”.

Поскольку процессы закисления и защелачивания напрямую связаны с процессами нитрификации и денитрификации, то становится очевидным перераспределение в системе азотных продуктов и, соответственно, качественно различных биопленок. Так, при работе установки при малых и нормальных нагрузках при рН до 6,0 биофильтр и отстойник справляются с задачей фильтрации органических загрязнений.

Процессы нитрификации и денитрификации завершаются в пределах биологического фильтра. При этом следует отметить, что при этих значениях рН активность биоценоза максимальная.

При дальнейшем увеличении нагрузок рН технологической воды падает, активность биоценоза снижается, растет концентрация нитрата, увеличивается концентрация неприсоединенного ила, снижается концентрация кислорода. Весь процесс переработки азотных продуктов смещается по ходу циркуляции воды и выходит за пределы биофильтра. Биопленка в фильтре-отстойнике под воздействием качественно изменившейся нагрузки начинает играть роль нитрификатора, а биопленка, выросшая на отложениях бассейна, работает как денитрификатор.

Результаты исследований, выполненных в работах [Умпелев, 1985; Умпелев и др., 1985, 1988], позволяют сделать выводы для руководства практическими действиями при рыбоводстве в замкнутых рыбоводных установках.

Вывод 1. Наблюдение за ходом изменения рН в различных частях рыбоводной установки позволяет судить об уровне загруженности оборудования для очистки в целом. Приборное оснащение для измерения рН достаточно надежно и долговечно для использования в практическом рыбоводстве.

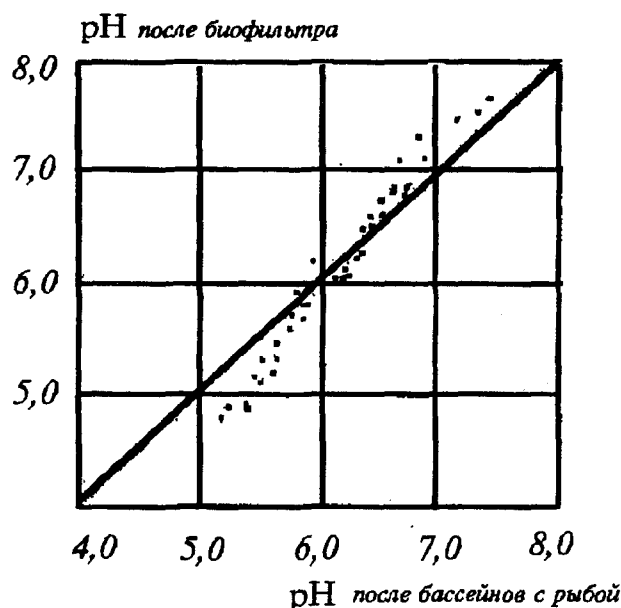


Рис. 8. Результаты наблюдения за изменением рН [Умпелев и др., 1988]

Вывод 2. При низких нагрузках на оборудование очистки возможно нежелательное защелачивание воды. Этот эффект наиболее ярко будет проявляться в том случае, когда будет иметь место накопление биопленки без ее принудительного отлущивания и удаления из системы, как это случается в биофилтре-отстойнике установки типа "Stählermatic". При низких нагрузках установки кормом и рыбой эффект закисления воды вследствие нитрификации ниже эффекта защелачивания вследствие денитрификации отложений, накопившихся в установке за длительный период эксплуатации. Эффект защелачивания может принять нежелательные масштабы при резком снижении нагрузок рыбой и кормом.

2.8. ДЕЗИНФЕКЦИЯ ВОДЫ И ЛЕЧЕНИЕ РЫБЫ

2.8.1. Возникновение эпизоотий в замкнутых установках

При выращивании рыбы в замкнутых установках, особенно при больших плотностях посадки и интенсивном кормлении, имеет место накопление в воде органических соединений, которые являются пищей для гетеротрофных бактерий. Бактерии очищают среду от органических загрязнений, но одновременно являются причиной возникновения неблагоприятной эпизоотической обстановки [Жезмер, Белякова, 1988 а]. Наибольшую потенциальную опасность среди условно-патогенных бактерий представляют азромонады и энтеробактерии, активность которых растет с повышением температуры воды и концентрацией легкоусвояемых органических соединений. В структуре общего микробного фона замкнутых установок процентная составляющая энтеробактерий растет с ростом загрязнения. Так, при перманганатной окисляемости воды 40 мг/л их вес составляет 13%. При повышении концентрации органического азота их доля вырастает до 30 (40% в отдельных случаях). Энтеробактерии входят в состав микробных ассоциаций, формирующихся в кишечном тракте гидробионтов, и являются причиной их заболевания и гибели. Избыточное накопление энтеробактерий, обладающих в большинстве случаев способностью вырабатывать энтеротоксины, приводит к явлению дисбактериоза и аутоксикоза, к развитию острых или хронических заболеваний. Острые заболевания вызывают гибель рыбы, а подострые или хронические снижают качество получаемой рыбной продукции. Поэтому регулярные бактериологические исследования, направленные на изучение сте-

пени и характера бактериального загрязнения воды в замкнутых установках, обеспечивают текущий надзор за условиями культивирования рыбы.

В работе Жезмера с соавторами [Жезмер и др., 1988б] предложен критерий оценки риска заболеваний (табл. 21).

Таблица 21

Микробиологические оценки риска возникновения аэромонадной септицемии (аэромоназа) у карпа, выращиваемого в ЗУ [Жезмер и др. 1988 б]

Показатель общего микробного загрязнения воды, количество клеток в 1 мл воды	Вид теста		Оценка степени риска
	Количество оксидазоположительных культур, %	Разведение исследуемой воды, вызвавшей гидролиз эскулина	
1,0·10 ³ – 5,0·10 ⁴	От 50 до 70	10 ⁻¹	Слабая
5,0·10 ⁴ – 9,0·10 ⁵	Свыше 75	10 ⁻² – 10 ⁻³	Средняя
1,0·10 ⁶ и выше	Свыше 75	10 ⁻⁴ и выше	Высокая

2.8.2. Ветеринарное обеспечение рыбоводства в замкнутых установках

Основным направлением ветеринарного обеспечения рыбоводства в ЗУ должно быть профилактическое, выражающееся в системе технологических, гигиенических и ветеринарных мер, направленных на устранение причин и условий возникновения и развития заболеваний. Очень точно сформулировал эти задачи немецкий практик, уже 25 лет занимающийся рыбоводством в замкнутых установках, д-р Петер Штайнбах [Steinbach, 1998]: “И о последнем пункте, который часто недооценивают – о гигиене. Часто не принимают во внимание соблюдение чистоты и приобретают посадочный материал на различных предприятиях, лишь бы он был дешевым, и скоро имеют контакт с симпатичными сотрудниками службы ветнадзора и службой захоронения тел погибших животных. Дешевый посадочный материал оказывается дорогим, и приходится раскаиваться за желание сохранить деньги, и, как правило, очень быстро...”.

На фоне высокого бактериального загрязнения привнесенные с посадочным материалом заболевания обостряются. Чтобы избежать потерь, следует:

- защищать установки от попадания инфицированного посадочного материала и других способов инфицирования установки;
- снижать фон бактериального загрязнения циркулирующей воды техническими средствами;
- проводить лечение способами, охраняющими микрофлору аппаратов биологической очистки.

Положительный опыт лечения рыбы препаратами в замкнутых установках описан в работе Ойсбота [Ойсбойт, 1985]. Лечение подверглись личинки карпа, которые на 3–4-й день оказались заболевшими по причине эктопаразитов (хилодонеллы, триходины). Так как отсаживать личинок травматично, было принято решение лечить их доступными методами без отключения биофильтра. Для этой обработки был выбран препарат “кристаллический фиолетовый”, который незначительно отличается от широко применяемого в практике “основного фиолетового”, но существенного влияния на грамм-положительную микросреду биофильтров не оказывает, а также формалин. Обработка кристаллическим фиолетовым в концентрации 0,2 мг/л с интервалом в сутки и формалином на 3-й день в концентрации 1:500 000 дала положительные результаты. На нормальном функционировании биофильтра лечение не отразилось.

Снижение концентрации бактериальной флоры в замкнутых установках возможно с применением технических мероприятий, направленных на изъятие загрязнений, например путем флотации, и на уничтожение микрофлоры, например ультрафиолетовым облучением, без ее изъятия.

Процесс дезинфекции воды – уничтожение микрофлоры – возможен различными способами:

- нагреванием воды до 60–70°C с экспозицией от 15 с до 30 мин;
- внесением в воду в качестве дезинфицирующего вещества соединений хлора в виде гипохлорида кальция или натрия;
- внесением в воду озона – трехатомной молекулы кислорода;
- облучением воды ультрафиолетовыми лучами, губительно действующими на некоторые виды бактерий.

2.8.3. Обработка технологической воды

В практике замкнутых установок для обработки циркулирующей воды нашла применение только бактерицидная обработка. Обработка циркулирующей воды нагреванием с последующим охлаждением энерго- и капиталоемка. Использование соединений хлора губительно как для гидробионтов, так и для микрофлоры. Использование озона для дезинфекции воды в силу более высокой стоимости его получения и опасности отравления рыбы остаточным озоном получило распространение преимущественно в системах для демонстрации гидробионтов. В этих системах озон не только дезинфицирует воду, но и осветляет ее, окисляя гуминовые вещества, окрашивающие воду. Попытки создания систем без использования биологической фильтрации с применением озонаторов для прямого окисления аммония закончились провалом, так как “Озон ... почти не вступает в реакцию с аммиаком” [Уитон, 1985].

Механизм действия ультрафиолетового облучения на микроорганизмы изучен недостаточно. Предполагается, что излучение действует на нуклеиновую кислоту [Уитон, 1985]. Эффективность действия излучения на бактерии, грибки и вирусы зависит от длины волны. Наиболее эффективно излучение с длиной волны 2600 Å. Излучения большей и меньшей длины волны менее эффективны. Эффективность облучения в зависимости от длины волны изображена графически на рис.9.

Чтобы достичь дезинфицирующего эффекта, излучение должно иметь достаточную мощность (мкВт·с)/см². Различные виды бактерий имеют разную устойчивость к излучению.

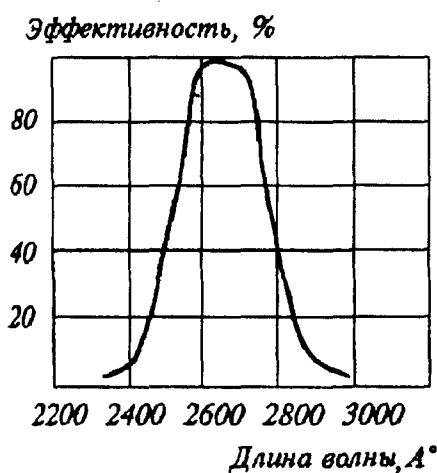


Рис. 9. Эффективность обеззараживания облучением в зависимости от длины волны [Уитон, 1985]

Нижний порог мощности излучения – 1000 (мкВт·с)/см², верхний – 10 000 (мкВт·с)/см². На устойчивость микроорганизмов к облучению влияют степень их окраски, концентрация клеток и возраст культуры. Источники излучения равной интенсивности по-разному могут влиять на бактериальный фон из-за различия в мутности воды, содержащей взвешенные вещества в определенной концентрации. Различна и глубина проникания облучения в воду в зависимости от длины волны. Лучи с длиной волны 2600 Å обладают наилучшей проникаемостью. Так как энергия излучения теряется по большей части в тонком слое воды, то чтобы обработать воду за один проход, толщина обрабатываемого слоя должна быть достаточно малой.

В небольших установках для дезинфекции воды применяют иногда открытые источники облучения – специ-

альные лампы. Лампы располагают над лотком с проточной водой на уровне 10–20 см, чтобы на них не попадали капли влаги. При установке ламп над поверхностью воды применяются отражатели, а лоток закрывается непрозрачным материалом, так как излучение вредно для глаз обслуживающего персонала.

Наиболее часто для целей дезинфекции циркулирующей воды ЗУ используют промышленные установки для обеззараживания воды различной производительности. Как правило, эти установки рассчитаны для обеззараживания питьевой воды с содержанием взвесей не более 2 мг/л и цветностью не более 20°. Технологическая циркулирующая вода ЗУ нередко ниже по качеству, но эффект от применения достигается тем, что вода многократно в течение суток проходит через аппарат обеззараживания.

Аппарат представляет собой камеру с входом и выходом для воды.

В камере размещаются лампы, защищенные кварцевыми чехлами или колбами. При длительной эксплуатации чехлы собирают осадок, который периодически удаляется путем промывки специальными растворами. Применение вращающихся щеток и прочих механических приспособлений для удаления осадка малоэффективно.

Номенклатура оборудования для обеззараживания воды НПО «ЛИТ» (г. Москва) содержит 12 установок производительностью от 6 до 1000 м³/ч, мощность, потребляемая установками, от 0,5 до 47 кВт. Каждая установка снабжается блоком промывки и пультом управления.

2.9. ЗАДАЧИ КОНТРОЛЯ И УПРАВЛЕНИЯ

Индустриальное выращивание рыбы, совершенствуясь в направлении техники и технологии рыбоводства, становится относительно сложным производством, требующим использования средств управления как для автоматизации локальных процессов (регулирование температуры, давления и проч.), так и для управления хозяйством в целом. Особенностью управления в замкнутых установках является включение в список объектов управления очистных сооружений. Задача управления сводится к достижению рыбоводных целей путем управления кормлением и параметрами водной среды: температурой, концентрацией кислорода, концентрацией продуктов метаболизма рыб и биологической очистки, рН воды. Задача управления рыбоводным процессом в замкнутых установках достаточно сложна и трудоемка, поэтому логичен переход от ручного управления к автоматизированному. В первую очередь автоматизируется управление параметрами среды: температурой, концентрацией кислорода. Сложность автоматизации заключается в отсутствии достаточно устойчивых в работе датчиков ряда параметров, например концентрации азотных ионов. Это заставляет переходить к управлению по косвенным параметрам или к программному управлению с последующей периодической корректировкой программ.

2.9.1. Кормление в замкнутых установках

Достижение рыбоводных целей с переводом выращиваемых объектов на экзогенное питание во многом зависит от управления кормлением. Кормление в замкнутых установках является практически единственным источником корма. Одновременно кормление влияет и на качество воды, циркулирующей в установке. Норму кормления определяют как суточный рацион в процентах от массы тела рыбы. На величину рациона влияют вид рыбы, ее индивидуальная масса, температура воды, другие параметры воды, концентрация кислорода, концентрация технических веществ, освещенность, качество корма. Если

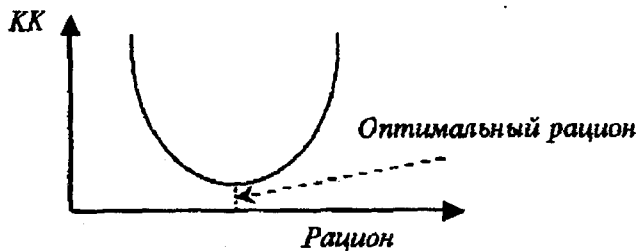


Рис. 10. Теоретический график изменения кормового коэффициента (КК) в зависимости от рациона кормления [Стикни, 1986]

но снижается и метаболизм рыб, связанный с рационом кормления. За счет снижения нагрузки на очистные сооружения качество воды может улучшиться.

При рационах, превышающих оптимальные, кормовой коэффициент также увеличивается. Рыба получает корм в большей мере, чем она может усвоить в виде прироста массы. Избыточный корм либо не потребляется, как это происходит у форели, либо потребляется и переводится в фекалии, как у карпа. В любом случае увеличивается нагрузка на очистные сооружения, а качество воды снижается из-за накопления токсичных веществ. В случае, если увеличение токсичности резко снижает уровень усвоения корма и последний только увеличивает загрязнение воды, процесс нарастания уровня токсичности может принять в замкнутой установке лавинообразный характер. С учетом влияния рациона кормления на качество воды в установке предпочтительнее немного недокармливать рыбу, чем перекармливать.

Сложность управления кормлением заключается в том, что отклик на заданный рацион — прирост биомассы рыбы — измерить достаточно сложно. Идеальным было бы ежедневное измерение прироста биомассы всего выкармливаемого стада, но с точки зрения техники выполнения эта задача нереальна. В рыбоводстве принято проводить контрольный облов рыбы и ее взвешивание периодически один раз в 20–30 сут. Любое вмешательство с отловными средствами и техникой для взвешивания травматично для рыбы и оказывает негативное влияние на ее прирост. При стрессовых ситуациях рыба отказывается от корма иногда несколько суток. Кроме того, при облове и перегрузке рыбы могут возникнуть травмы, увеличивающие отход. Для контрольного взвешивания отлавливается только небольшая часть рыбы, что не всегда помогает достоверно оценить ситуацию, так как в отловные средства могут попасть рыбы не всех размерных групп. Контрольный облов фактически выполняет задачу проверки правильности принятых решений по выбору рациона. Выбор рациона на текущий момент ведется в первую очередь с учетом температуры воды, размера рыбы, концентрации кислорода и качества корма. В замкнутой установке при постоянной температуре и высокой концентрации кислорода в расчет берутся размер рыбы и качество корма. Данные по качеству корма задаются его производителем и поступают рыбоводам в виде таблицы, где указывается рацион кормления в функции температуры и размера рыбы. В значительных по масштабам хозяйствах, размещенных в естественных водоемах, когда одновременно выращивается несколько групп рыб разных размеров, процесс назначения рациона и его исполнение автоматизируются. Текущая информация о температуре воды, насыщении ее кислородом и т.п. собирается первичными датчиками и поступает в компьютер, который рассчитывает размер рыбы, учитывает качество корма и назначает рацион. Сигналы управления раздатчиками корма поступают от компьютера. Такие системы разработаны и предлагаются на рынке аквакультуры, например ИТУ “Салмо Компьютер” (Финляндия), “Viking feed system” (Норвегия), “СКАУТ-М” (Россия).

все эти параметры учтены верно, то рацион будет подобран оптимально и кормовой коэффициент (КК) будет минимальным. При отклонении от оптимума КК повышается. Теоретический график зависимости КК от рациона представлен на рис.10.

Если задается рацион меньше оптимального, то рыба оказывается недокармливаемой. При постоянном расходе энергии корма на движение и физиологические нужды расход корма на прирост массы снижается. Одновремен-

В случае возникновения в ЗУ аварийных ситуаций, кормление рыбы прекращается, благодаря чему устраняется опасность быстрого накопления токсичных веществ в технологической воде.

Для раздачи сухих гранулированных кормов применяются автоматические программируемые кормораздатчики. В случае аварии производится их обесточивание, что приводит к прекращению раздачи корма.

В ряде случаев в установках используется “бионический” способ кормления путем применения маятниковых кормораздатчиков, разработанных В.В. Лавровским. Этот опыт не всегда давал положительные результаты. Например, при кормлении карпа, содержащегося с плотностью около 100 кг/м^3 , не получилось кормления по “потребности рыбы”. Рыба опорожничала кормушки в режиме ажиотажного спроса. Кормление молоди из автокормушек также проблематично.

2.9.2. Контроль концентрации кислорода

Кислород – важнейший фактор жизнедеятельности. Для контроля концентрации кислорода в технологической воде рыбоводных установок созданы специальные устройства – “Оху-Guard” (Германия). Устройства включают в себя датчик кислорода, помещенный в защитный корпус, и прибор управления, формирующий электрические сигналы двухпозиционного управления, а также аварийной сигнализации. Защитный корпус, закрывающий датчик кислорода, имеет гладкую поверхность, которую периодически протирают в целях удаления биопленки. Осевшая биопленка сама является активным потребителем кислорода, что может внести ошибку в результаты измерения. Для крупных хозяйств предлагаются многоканальные системы “Оху-Guard” (до 64 каналов).

Система “Оху-Guard” может быть использована для формирования такой программы управления подачей кислорода в технологическую воду, которая будет повышать содержание кислорода перед кормлением и снижать его в режиме покоя. Это будет соответствовать более высокому усвоению корма и снижать расход кислорода.

Установка датчиков кислорода без защитного корпуса на длительный срок в технологическую воду безрезультатна, так как по истечении времени все элементы датчика покрываются биопленкой и процесс измерения нарушается.

Замкнутые рыбоводные установки достаточно устойчиво работают без приборов постоянного контроля концентрации кислорода в технологической воде. В этом случае контролируются другие параметры, например давление кислорода в магистрали и наличие расхода воды через оксигенатор. Контроль концентрации кислорода в воде ведется периодически с помощью либо портативных приборов, либо посредством отбора проб для гидрохимического анализа. По результатам измерения вносится коррекция в работу оксигенаторов.

В случае возникновения в ЗУ аварийной ситуации может нарушиться работа оксигенаторов. Чтобы избежать потери рыбы, в бассейнах устанавливаются приборы для прямого распыления кислорода при возникновении аварии.

2.9.3. Температурный контроль

Температура – важнейший фактор управления. Требования к точности регулирования температуры устанавливаются в зависимости от чувствительности к ней объекта культивирования. Часто возникает потребность не только стабилизировать температуру на заданном уровне, но и осуществлять программное управление температурным графиче-

ком. Например, при переводе рыбы из периода зимнего покоя в весенний подъем температуры при управлении нерестом производителей.

Исполнительные устройства регуляторов температуры зависят от возложенной задачи (нагрев или охлаждение) и вида энергоносителя (вода как теплоноситель, вода при подмешивании, пар, электричество).

Особенностью замкнутых установок, работающих в условиях континентального климата, является потребность в подогреве воды зимой и охлаждении циркулирующей воды летом.

Выход показателей температуры воды за пределы оптимума (как повышение, так и понижение) снижает эффект набора массы и эффективность использования кормов. По аварийному сигналу об изменении температуры принимаются меры по устранению причин возникновения аварии, а также меры по защите технологической воды ЗУ от накопления загрязнения. Как правило, прекращается кормление рыбы.

2.9.4. Контроль качества воды

При стабильном кормлении и отсутствии дестабилизирующих факторов качество воды изменяется плавно. К дестабилизирующим факторам относятся увеличение биомассы рыбы и корма путем дополнительного зарыбления, тотальный облов рыбы для пересчета. Под воздействием этих факторов качество воды может измениться скачкообразно.

Качество воды измеряется либо гидрохимическими методами с отбором проб, либо инструментально с помощью специальных датчиков. Измерению подлежат рН воды и концентрация азотных ионов. По описанным выше методикам определяется токсичность среды и вырабатываются доступные меры по управлению.

Управление качеством воды заключается в основном в управлении рН воды с помощью доступных средств: либо изменением подпитки, если подпиточная вода обладает достаточным щелочным запасом, либо добавлением реагентов, изменяющих жесткость воды или увеличивающих концентрацию ионов хлора.

При увеличении подпитки одновременно происходит частичная замена воды в установке, а концентрация ионов азота снижается за счет выноса их из системы. При добавлении в воду извести (CaO) увеличиваются рН воды и ее жесткость. При добавлении ионов хлора снижается токсичность нитрата (NO_2^-), что весьма важно при запуске биологической ступени очистки.

К параметрам качества воды следует отнести и бактериальную загрязненность, которая оценивается по специальным методикам, описанным выше. В рыбоводной практике пользуются, как правило, визуальной оценкой мутности воды. Снижение уровня бактериального фона достигается путем бактерицидной обработки воды ультрафиолетовым облучением.

ГЛАВА 3

ОБОРУДОВАНИЕ ДЛЯ КОМПЛЕКТАЦИИ

3.1. ОБОРУДОВАНИЕ ДЛЯ БИОЛОГИЧЕСКОЙ ОЧИСТКИ

Под биологической фильтрацией понимается бактериальное превращение азотистых органических соединений в малотоксичные формы. Полный цикл биологической фильтрации включает в себя три основных процесса: аммонификацию, нитрификацию и денитрификацию. Первые два процесса протекают при интенсивном потреблении кислорода из аэробной (насыщенной кислородом) среды. Процесс денитрификации идет интенсивнее в среде, обедненной кислородом. Биологическая фильтрация в прудах и аквариумах при относительно низкой плотности содержания рыбы происходит непосредственно в объеме воды.

Для использования в замкнутых установках нашли применение три вида оборудования для биологической очистки: биологические пруды, аэротенки и биофильтры.

3.1.1. Биологические пруды

Биологические пруды как элемент замкнутых установок выполняют задачи нитрификации и денитрификации. Весь объем стока бассейнов попадает в открытый водоем, воды которого принимают на себя всю биологическую нагрузку. Нитрифицирующие и денитрифицирующие бактерии, находясь в толще воды, на стенках, в донном грунте, совершают свою работу, не создавая значительной плотности колоний, так как численность клеток колонии прямо зависит от количества питания для них. Процессы биологической фильтрации протекают в открытых водоемах экстенсивно и сильно зависят от погодных условий: температуры воды, скорости ветра, осадков.

В хозяйстве «Сходня» (Московская обл.) применение биологических прудов, работа которых основана на естественных биохимических процессах, потребовало соотношения объема пруда к объему рыбоводных бассейнов, равного 100:1, при ежесуточной подпитке системы в размере 20% от объема воды в системе.

3.1.2. Аэротенки

Аэротенки – аппараты для биологической очистки сточных вод, в которых процесс нитрификации идет в аэробной среде при интенсивной подаче сжатого воздуха в очищаемую воду. Процесс нитрификации осуществляется за счет активного ила – конгломератов нитрифицирующих бактерий. За счет интенсивного перемешивания воды сжатым воздухом активный ил находится во взвешенном состоянии. Чтобы поддерживать скорость нитрификации на заданном уровне, часть активного ила, выносимого с очищенной водой, отделяется и направляется обратно в аэротенк. Из множества конструкций аэрационных сооружений, применяемых для очистки сточных вод городов, в замкнутых уста-

новках нашли применение малогабаритные аэротенки – отстойники. Это наиболее простые по конструктивному исполнению и способу эксплуатации аппараты, использующие принцип взвешенного слоя ила. Поддержание плотности ила в обрабатываемой воде аэротенка – самая сложная задача при его эксплуатации. Чтобы обеспечить достаточную глубину обработки воды приходится увеличивать время обработки до 5–6 ч. В замкнутых установках с аэротенками соотношение объема воды в бассейнах к объему очистных сооружений обычно равно 1:10.

Основная причина использования аэротенков в составе замкнутых установок – применение разработанного ранее или существующего оборудования, предназначенного для очистки бытовых стоков. Например, в установке ВИЗ-РКУ_(к)-240, разработанной на Верхне-Исетском металлургическом заводе (г. Екатеринбург), применен типовой аэротенк-отстойник КУ_(к) объемом 180 м³ [Орлов, Рыгалов, 1985]. Установки с аэротенками-отстойниками не нашли широкого применения из-за сложности наращивания плотности активного ила и удержания его в рабочем состоянии. Чтобы избежать проблем с залегающим и выносом активного ила, были предприняты усовершенствования аэротенков путем заполнения их рабочей зоны плавающим субстратом, на котором могла бы закрепиться биопленка. Такие устройства получили названия аэротенк-отстойник с пористой загрузкой или аэротенк с наполнителем [Орлов, Рыгалов, 1985]. Постоянное присутствие биопленки в рабочей зоне аэротенка несколько снижает проблему ила, но это сооружение по своему принципу действия относится к биофильтрам.

Характерная особенность установок с использованием аэротенков и их модификаций – мутная вода, так как отделение ила перед подачей воды в бассейн проблематично, а для некоторых установок вообще не предусматривается. Например, в установке немецкой фирмы “Метц” [Орлов и др., 1990] так называемые биопакеты (листовой субстрат) устанавливаются прямо в бассейне в центральной его части. Вода из нижней части бассейна захватывается потоками воздуха, проходит через листовой субстрат и, унося частицы биопленки (активного ила), возвращается в бассейн.

Опыт биологической очистки воды [Феофанов, Голосун, 1986] в рыбоводном хозяйстве свидетельствует о том, что применение биофильтров экономически более выгодно, чем использование аэротенков. Это обусловлено прежде всего низкой концентрацией загрязнений, поступающих из бассейнов с рыбой на очистку, и, следовательно, затруднениями с созданием высокой концентрации активного ила в аэротенках. В биофильтрах же благодаря прикрепленным к субстрату биоценозам процесс очистки ведется при более высокой концентрации микроорганизмов, что позволяет сократить объем сооружений и снизить затраты на их строительство и эксплуатацию. Для снижения нагрузки на блок биологической очистки по органическим соединениям, сбрасываемым из рыбоводных бассейнов, вода должна быть предварительно освобождена от грубых нерастворимых соединений.

3.1.3. Биофильтры

Главным элементом биофильтра является субстрат или загрузка биофильтра. Субстрат оценивают по развитости его поверхности в рабочем состоянии, то есть в активной зоне биофильтра. Оценка ведется по удельной поверхности субстрата – $S_{уд}$ в м²/м³, где м² – поверхность, создаваемая субстратом, м³ – объем активной зоны биофильтра, занимаемый субстратом. Чем выше удельная поверхность, тем больше бактерий может поселиться в кубическом метре активной зоны фильтра. Бактерии, заселяющие субстрат биофильтра, создают сплошную пленку на его поверхности.

Процессы изъятия загрязнений из воды биологической пленкой подчиняются основным законам массообмена. На первом этапе изъятие загрязнений происходит путем прилипания частиц загрязнения и их сорбции (поглощения) биопленкой. Интенсивность этих процессов тем выше, чем больше поверхность контакта воды и биопленки, чем выше концентрация загрязнений и чем сильнее турбулентность движения воды относительно биопленки. Турбулентность движения воды относительно биопленки активно сменяет слои воды, из которых изъято загрязнение, на слои воды, еще не вступившие в контакт с биопленкой.

Когда частицы загрязнений попадают в контакт с биопленкой, начинается процесс аммонификации нерастворенных органических соединений с выделением аммония. Аммоний, поступивший вместе с водой и полученный в результате аммонификации нерастворенной органики, утилизируется группами бактерий *Nitrosomonas*, осуществляющими первый этап нитрификации – окисление аммония до нитритов. Нитриты окисляются бактериями группы *Nitrobacter* до нитратов. Так как нитраты – относительно малотоксичный продукт для рыб, то их концентрация может быть значительной без ущерба для результатов рыбоводства. Это обстоятельство позволило строить биофильтры для очистки рыбоводных стоков без блока денитрификации.

Жизнь биологической пленки имеет свои закономерности. Потребляя для своего питания азотные загрязнения из воды, биопленка растет по толщине и стареет. Биомасса пленки накапливается. Если в биофильтре не решены проблемы удаления стареющей пленки, то последняя, в свою очередь, отмирает, разлагается и загрязняет воду. Проблема обновления биопленки – одна из самых главных. Эта проблема решается главным образом за счет создания таких гидродинамических нагрузок на субстрат, при которых рыхлые слои старой пленки отрываются и уносятся с током воды. В дальнейшем мигрирующие кусочки биопленки выделяются из воды и выносятся из системы. В местах отрыва старой биопленки на субстрате остается тонкий активный слой биопленки, который продолжает процесс изъятия и переработки загрязнений.

Классификация биофильтров по способу их обустройства приведена на рис. 11.

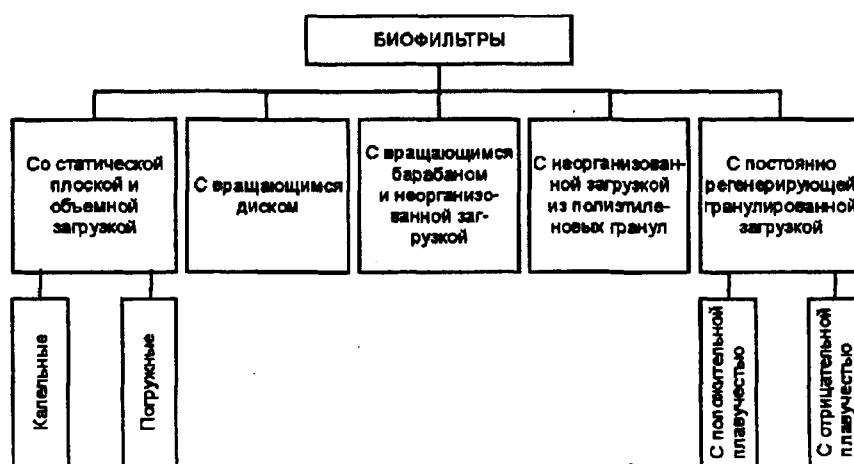


Рис. 11. Классификация фильтров, используемых в рыбоводных установках

3.1.3.1. Биофильтры со статической нагрузкой

Самая простая конструкция биофильтра со статической нагрузкой – это емкость, в которую помещен достаточно крупный гравий. Гравий залит очищаемой водой, которая удаляется из емкости по мере поступления новых порций загрязненной воды. Такой фильтр

называется погружным. Если гравий не залит водой, а только непрерывно смачивается ею, то это будет так называемый капельный фильтр. Работа капельного фильтра несколько эффективнее, чем погружного, так как в нем выше обеспеченность кислородом за счет воздуха, находящегося в промежутках между гравием. Вода, скатываясь по поверхности гравия, обогащается кислородом. Кроме того, в тонком слое воды, текущем по поверхности гравия, выше турбулентность, чем в воде, плавно проходящей через толщу залитого гравия.

Самая большая проблема гравийного фильтра – отрыв состарившейся биопленки и ее удаление. В гравийных биофильтрах, работающих на городских стоках, для этой цели применяется землеройная техника, разрушающая слои гравия, спекшиеся из-за наростов биопленки.

В рыбоводных установках гравийные биофильтры применяют в малонагруженных системах с плотностью посадки рыбы 2–10 кг/м³.

Вторая существенная проблема биофильтра со статической нагрузкой – высокая загрязненность верхних слоев субстрата продуктами загрязнения, на которые попадают неочищенные стоки. Нижележащие слои субстрата омываются водами, из которых уже изъята часть загрязнений. Этот эффект настолько существен, что снижает эффективность работы всего объема биофильтра до 40% от потенциального значения.

Трудности очистки гравийных фильтров побудили конструкторов к поиску самоочищающихся загрузок биофильтров. К таковым следует отнести загрузки с достаточно гладкими вертикальными поверхностями, на которых облегчен отрыв рыхлых слоев биопленки за счет собственного веса и движения воды. В качестве субстрата в этом случае используются синтетические пленки, подвешенные за верхний край, стеклянные блоки с отверстиями, устанавливаемые один на другой, объемные блоки в виде пчелиных сот из синтетических материалов. Удельная площадь такого субстрата колеблется от 50 до 200 м²/м³. Дальнейшее повышение удельной площади загрузки такого вида невозможно, так как отверстия для пропуска воды сужаются и с течением времени наглухо зарастают биопленкой.

К достоинствам биофильтров, построенных из объемных блоков в виде сот, следует отнести относительно большой объем единичного фильтра и легкость ограждающей конструкции. Такие фильтры строят в расчете на обработку стоков в количестве 20–30 тыс. м³ в сутки. Стенки этих фильтров не несут нагрузки, а играют роль ограждения, поэтому выполняются легкими.

Для крупных биофильтров проблема равномерного распределения очищаемой воды

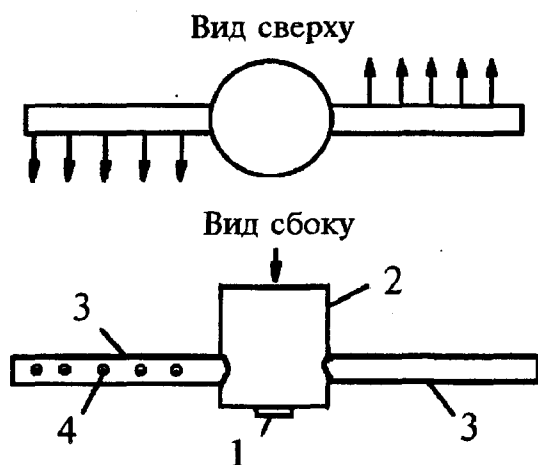


Рис. 12. Устройство для распределения воды по поверхности биофильтра

по площади фильтра решается с помощью устройства над фильтром “Сегнерова колеса” (рис. 12). На подшипнике скольжения (1) устанавливается приемная емкость (2), от которой отходят симметричными лучами трубы (3). В трубах устроены отверстия (4). При подаче воды в емкость, она попадает в трубы и вытекает из отверстий (4), создавая реактивную тягу, с помощью которой все сооружение начинает вращаться с опорой в подшипнике. Равномерное распределение воды создается за счет вращения сооружения.

Наполнители из искусственного материала предлагаются на рынке под марками

“Тетгарак 200”, “Bio-Block”. Для изготовления наполнителя используется полиэтилен. Например, из блоков “Тетгарак 200” размерами 0,6×0,6×2,4 м собираются конструкции реактора биофильтра или аэротенка с накопителем нужных размеров. Удельный расход полиэтилена 27 кг/м³, удельная площадь накопителя 100, 150 и 200 м²/м³.

3.1.3.2. Биофильтры с вращающимися дисками

Схема устройства биофильтра приведена на рис. 13. Биофильтр имеет емкость (1), уровень воды в которой всегда постоянен. В емкости расположен вал (2), на подшипниках (3), на валу закрепляется плоский субстрат для оседания биопленки (4), вал с субстратом непрерывно вращается с помощью привода (5). Рекомендуемая частота вращения дисков фильтра, имеющих диаметр 1–3 м, в пределах от 1 до 0,1 оборота в минуту.

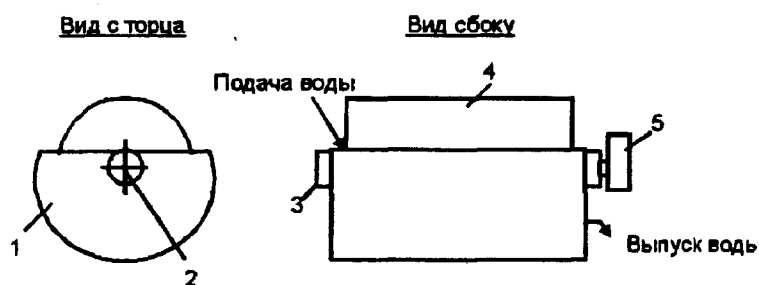


Рис. 13. Схема устройства биофильтра с вращающимися дисками

Биохимические процессы очистки воды в этом фильтре идут при интенсивном перемешивании по всей активной зоне фильтра. Это обстоятельство повышает активность использования объема фильтра, со-

здает хорошие условия для изъятия загрязнений биопленкой и создает условия для отрыва рыхлой части биопленки от субстрата. В процессе вращения субстрат с биопленкой периодически осушается. Тонкий слой воды, покрывающий осушенную пленку, насыщается кислородом воздуха. При погружении субстрата в воду захватываются пузыри воздуха, повышая концентрацию кислорода в очищаемой воде.

Предельная мощность единичного фильтра ограничивается производительностью по очищаемой воде в пределах 240–300 м³/сут. Созданию более мощных агрегатов препятствуют проблемы надежности механизмов, вращающих значительные массы субстрата. Наиболее уязвимое место вращающегося фильтра – обрыв механических связей между приводом и валом из-за большой инерционности вращаемых масс.

Удельная поверхность субстрата вращающихся фильтров колеблется в пределах 50–80 м²/м³, а соотношение объема очистных сооружений к объему рыбоводных бассейнов снижается до 1,5:1.

На рынке рыбоводного оборудования вращающиеся биофильтры предлагаются под маркой “Stählermatic”. Субстрат фильтра представляет собой пустотелые корпуса с отверстиями, закрепленные на валу. Пустотелые корпуса заполнены внутри пластинами из рифленой пластмассы. Барабан с пустотелыми корпусами вращается внутри корытообразного бассейна с помощью электрического привода. Вращающиеся биофильтры “Stählermatic” используются и в комбинации с очисткой активным илом [FischzuchtKreislaufanlagen, 1997]. Описываемое сооружение включает пять вращающихся фильтров “Stählermatic”, размещенных в общей емкости 130 м³. Конструкция обеспечивает биологическую очистку воды биопленкой, осевшей на субстрате, и активным илом, находящимся в емкости. Аналог биофильтра “Stählermatic” изготавливался в СССР, и на его базе была создана установка “Биорек” [Аси и др., 1986]. Установка была разработана конструкторским отделом опытного предприятия рыболовецкий колхоз им. Кирова и запущена в 1978 г.

3.1.3.3. Вращающийся биофильтр с неорганизованной загрузкой

Данный фильтр представляет собой вращающийся биофильтр (см. рис.13), на валу которого вместо субстрата из дисков закреплен сетчатый барабан, плотно заполненный шариками из синтетических материалов. Замена плоских дисков на шарики позволила увеличить удельную поверхность субстрата до $185 \text{ м}^2/\text{м}^3$.

При всех прочих достоинствах вращающегося фильтра (самообеспечение кислородом, активное использование всего объема фильтра, хорошие гидродинамические условия контакта биопленки и очищаемой жидкости) во вращающемся фильтре с неорганизованной загрузкой эффект отторжения старой биопленки выше. При вращении барабана шарики периодически погружаются в воду и выходят из воды. В момент погружения на шарики действуют силы, возникающие из-за плавучести шариков, а при их осушении – сила тяжести. В результате воздействия этих сил шарики смещаются относительно друг друга, снимая со своих поверхностей биопленку. Слой пленки, освобожденный от старых наслоений, активно поглощает из воды загрязнения, интенсифицируя процесс изъятия. Оторванные частицы биопленки также продолжают свою деятельность по очистке воды вплоть до их выноса в накопители грязи.

Область применения барабанов с неорганизованной загрузкой ограничивается конечными размерами барабана. Максимальный размер применяемых барабанов $1,72 \text{ м}^3$. Изобретатели барабана применяли его непосредственно в бассейне с выращиваемой рыбой и в открытых прудах.

С 1984 г. вращающиеся биофильтры с неорганизованной загрузкой предлагаются фирмой "BioMatic Aquaculture". Фирма устанавливает фильтры непосредственно в бассейнах с рыбой, но одновременно устанавливаются дополнительные капельные фильтры и фильтры механической очистки, так как применение только барабанных вращающихся фильтров не решает задачу регенерации воды в той мере, которая необходима для выращивания рыбы.

3.1.3.4. Биофильтр с неорганизованной загрузкой из полиэтиленовых гранул

Этот биофильтр использует в качестве субстрата полиэтиленовые гранулы с плотностью $0,93-0,95$ и удельной поверхностью $750-1000 \text{ м}^2/\text{м}^3$. Схема биофильтра приведена на рис.14. В корпусе биофильтра (1), размещается стакан (2), внутри стакана плавает слой полиэтиленовых гранул (3), биофильтр снабжен патрубком (4).

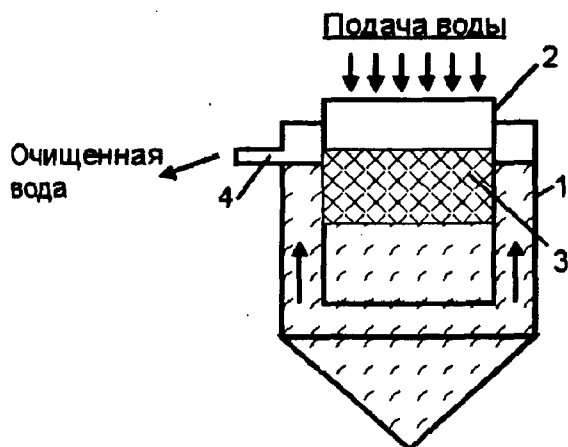


Рис. 14. Схема биофильтра с неорганизованной загрузкой из полиэтиленовых гранул

В рабочем состоянии очищаемая вода подается сверху на слой гранулы. Под действием тока воды слой несколько разжижается, занимая объем в $1,5-2$ раза больший, чем в свободном состоянии. При токе воды через слой гранулы, на поверхности которой образуется биологическая пленка, происходит изъятие из воды загрязнений.

В рабочем состоянии очищаемая вода подается сверху на слой гранулы. Под действием тока воды слой несколько разжижается, занимая объем в $1,5-2$ раза больший, чем в свободном состоянии. При токе воды через слой гранулы, на поверхности которой образуется биологическая пленка, происходит изъятие из воды загрязнений.

При выходе из стакана вода изменяет направление движения, что способствует отделению частиц загрязнения и отслоившегося ила и

выпадению их в осадок. Очищенная вода поднимается между стенками стакана и корпуса и вытекает из патрубка (4). Уровень воды в корпусе остается постоянным.

Высокая удельная поверхность субстрата позволяет снизить отношение объема очистных сооружений к объему рыбоводных бассейнов до 1,5:1.

Фильтр, изображенный на рис. 14, имеет ряд недостатков, связанных с организацией равномерного тока воды по всему поперечному сечению стакана. При неравномерном токе воды часть гранулы остается в неразжиженном состоянии. Это способствует срастанию гранул между собой за счет срастания биопленки, покрывающей поверхность каждой гранулы. Образовавшиеся конгломераты теряют способность к самоочищению, приобретают отрицательную плавучесть, тонут и служат источником вторичного загрязнения воды. Чтобы избежать нежелательных последствий из-за слабой самоочищаемости гранул от старой биопленки, в фильтрах такого типа предусматривают устройства, обеспечивающие барботаж гранулы. В результате интенсивного барботажа гранулы очищаются от старой биопленки, которая оседает затем в отстойниках фильтра.

Максимальная производительность по очищаемой воде фильтров, построенных по схеме, изображенной на рис. 14, составляет 3–4 тыс. м³ в сутки.

Фильтры были разработаны специалистами ПО «Калининградрыбпром» и КТИР-ПиХ. Впервые в 1984 г. фильтры были испытаны на экспериментальном участке аквакультуры ПО «Калининградрыбпром» в п. Пионерское. Впоследствии с использованием фильтров с полиэтиленовой загрузкой были построены промышленные установки, некоторые из них работают уже более десяти лет [Орлов и др., 1990].

Позднее, начиная с 1989 г., метод биологической фильтрации в рыбоводстве с помощью гранулированной загрузки из полиэтиленовых гранул начал изучаться на севере США. По результатам исследований были созданы небольшие по объему фильтры до 3 м³, оснащенные приборами для промывки слоя гранул от накопившегося загрязнения [Drennen, 1998]. Для промывки гранул используются пропеллер и сжатый воздух, управление промывкой автоматизировано. Для оснащения фильтров используются не только гладкие шарики, но и шарики с модифицированной поверхностью, что увеличивает нитрифицирующую поверхность фильтра. По данным Дреннена [Drennen, 1998], было продано более 1000 фильтров, предназначенных для выращивания различных видов рыб и ракообразных.

3.1.3.5. Биофильтр с постоянно регенерирующей неорганизованной загрузкой

В этих биофильтрах реализуется идея использования гранулированного субстрата с высокоразвитой поверхностью (750–1700 м²/м³) и способа активизации биопленки за счет принудительного удаления старых ее слоев в процессе нормальной работы фильтра. В биофильтрах такого типа используется гранулированный материал как с положительной, так и с отрицательной плавучестью.

Схема фильтра, использующего полиэтиленовые гранулы с плотностью 0,92–0,95 и удельной поверхностью 750–1000 м²/м³, приведена на рис. 15. В верхней части корпуса фильтра (1) устроен кольцевой лоток (2), отгороженный сеткой (3). В фильтре, заполненном водой, размещается слой плавающей гранулы (4), по центру емкости расположен гидрозелеватор (5), снабженный подающим соплом (6) и отбойником (7), один патрубок (8) служит для отвода очищенной воды, другой патрубок (9) – для отвода шлама.

Фильтр действует следующим образом. Очищаемая вода подается через сопло (6). Струя воды, выходящая из сопла, захватывает в эжектор часть гранулы, проносит ее по стволу эжектора и ударяет об отбойник.

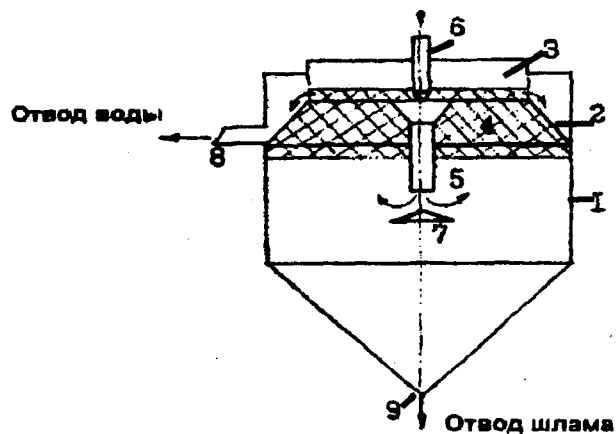


Рис. 15. Принципиальная схема биофильтра с постоянно регенерирующей загрузкой с положительной плавучестью

элеватора компенсируется положительными качествами фильтра.

Фильтр с постоянно регенерирующей загрузкой из полиэтиленовых гранул был разработан специалистами ЛИСИ [Феофанов, Палашин, 1988 а] и многократно применен при создании замкнутых рыбоводных установок [Орлов и др., 1990, 1991]. В частности, с использованием таких фильтров были разработаны установка мощностью 10 т посадочного материала и установка "Компакт".

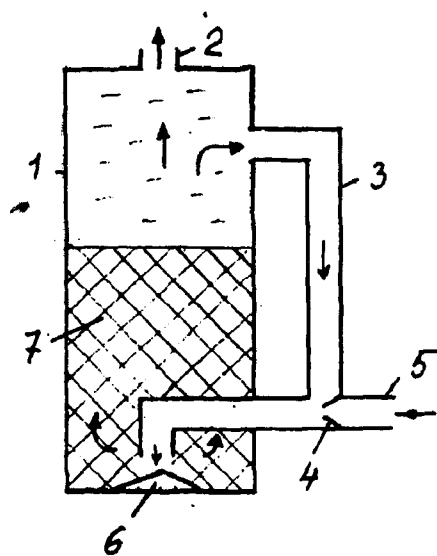


Рис. 16. Схема фильтра с неорганизованной, постоянно регенерирующей загрузкой, имеющей отрицательную плавучесть

В результате удара рыхлые слои биопленки отрываются, а гранула всплывает и снова попадает в круговорот гранулы через эжектор. Очищаемая вода, изменяя направление движения после отбойника, теряет частицы грязи, выпадающие в отстойник. Далее очищаемая вода проходит слой гранулы и попадает в кольцевой поток через сетку, удерживающую гранулу.

К достоинствам фильтра следует отнести высокую удельную поверхность субстрата, высокую эффективность использования биопленки, размещение в одном корпусе биофильтра и отстойника грязи. Относительная сложность изготовления и настройки

Схема фильтра, в котором использованы гранулы из материала с отрицательной плавучестью и удельной площадью до $1700 \text{ м}^2/\text{м}^3$, приведена на рис. 16. Фильтр состоит из корпуса (1), патрубка для отвода очищенной воды (2), трубопровода оборотной воды (3), эжектора (4), патрубка подвода воды (5), отбойника (6) и слоя гранулы (7).

Фильтр действует следующим образом. Очищаемая вода подается под давлением в патрубок (5) и, проходя через эжектор (4), захватывает из трубопровода (3) воду. Суммарный поток воды разрыхляет слой гранулы и, проходя через него, делится на две части. Одна часть отводится из фильтра, другая возвращается в фильтр по трубопроводу (3). Одновременно с оборотной водой в трубопровод попадает часть гранулы. Проходя через эжектор фильтра и ударяясь об отбойник гранула теряет рыхлый слой биопленки. Частицы отбитой пленки движутся с током воды и выносятся из фильтра.

Чтобы обеспечить достаточно равномерный ток воды и гранулы по сечению корпуса фильтра, ему придают форму круглой колонны с диаметром не более 1–1,2 м. Это ограничивает возможность создания значительных по производительности фильтров в единичном объеме.

На рынке оборудования для аквакультуры фильтры с неорганизованной загрузкой из гранул с отрицательной плавучестью получили название "Biofilmreaktor" (BFR) (проспект

“Fischtechnik.Germany”). BFR используется и в замкнутых рыбоводных установках при условии предварительной механической очистки воды, поступающей на фильтр. Благодаря использованию субстрата с высокоразвитой поверхностью BFR имеет большую удельную окислительную мощность, поэтому при большой органической загрузке (БПК₅ > 50 мг/л) для очистки потребуется дополнительная подача кислорода. После очистки в специальной дюзе Вентури гранулят возвращается в реактор. На поверхности гранулята остается одинаково активная пленка микроорганизмов.

3.1.3.6. Тенденции совершенствования биологических фильтров

Удельный объем блока очистки в составе рыбоводной установки

Одно из генеральных направлений совершенствования блока очистки в составе замкнутых рыбоводных установок – это снижение капитальных затрат на его сооружение. Снижение габаритов блока биологической очистки отвечает поставленной задаче. По этому признаку можно сравнить три типа блоков очистки [Феофанов и др., 1985]: биологические пруды, азротенки и их модификации, биофильтры и их модификации. Отношение объема блока очистки к объему рыбоводной емкости при прочих равных условиях составляет 10,5–10, 1,0–2,0 соответственно. Дальнейшее совершенствование в этом направлении не исчерпано. Снижение габаритов и объемов блока очистки – путь к снижению энергетических затрат на очистку.

Далее рассматриваются тенденции совершенствования собственно биофильтров, так как только биофильтры позволяют поддерживать высокую плотность биоценоза при низкой концентрации загрязнений в поступающей воде, что характерно для рыбоводных установок.

Удельная поверхность субстрата

При выборе субстрата для заполнения биофильтра одновременно решается вопрос удаления избыточного ила. Субстраты в виде щебня, гравия, колец Рашига и т. п. далее не рассматриваются, так как удаление избыточного ила при их применении проблематично. Используемые субстраты можно разделить на две группы: организованная загрузка в виде листов, объемных блоков с каналами, дисков вращающихся фильтров и неорганизованная загрузка в виде винипластовых шариков в барабанах “Биодрум”, полиэтиленовых и других гранул. Удельная поверхность первых лежит в пределах 50–200 м²/м³, вторых — до 1000 м²/м³ и более.

Увеличению этого показателя препятствуют проблема сохранения субстрата от выноса с током воды и проблема удаления избыточного ила, т.е. проблема регенерации загрузки.

Использование объема фильтра

Вид используемого субстрата диктует способ организации процесса контактирования очищаемой жидкости с биоценозом. При использовании статичных загрузок плоских и объемных очищаемая вода подается сверху и, постепенно очищаясь, двигается вниз. Верхняя часть загрузки в этом случае находится в условиях максимальной концентрации загрязнений. Нижняя часть загрузки принимает стоки с меньшей концентрацией загрязнений, что снижает эффективность использования объема фильтра. Более 60% загрузки используется в этом случае не эффективно [Тваркиладзе, 1989]. Частичное устранение этого эффекта достигается при распределении загрязнений по высоте биофильтра. Пропускная способность биофильтра может быть увеличена на 20%. Существуют такие способы улучшения использования объема фильтра, как рециркуляция очищенных стоков, применение многоступенчатых схем, применение композитных загрузок по высоте биофильтра.

Существенным шагом в развитии техники биофильтров явилось понимание того, что физико-механические процессы изъятия загрязнений и биохимические процессы идут

параллельно и сорбционные процессы не лимитируются окислительными [Тваркиладзе, 1989]. То есть каждый отдельный элемент субстрата работает как автономный фильтр, а весь объем биофильтра будет работать полностью при достаточно равномерном распределении загрязнений по объему фильтра. В таком режиме работают вращающиеся дисковые фильтры, вращающиеся фильтры с неорганизованной загрузкой типа “Биодрум”.

Эффективность эксплуатации биоценоза

Эффективность изъятия загрязнений возрастает пропорционально площади активного биоценоза, участвующего в процессе изъятия. В ходе процесса происходит старение биопленки. Обновление наступает при отрыве её верхних слоев. В месте разрыва образуются новые активные поверхности притяжения загрязнений и их биохимической переработки. Совместное действие прикрепленного и свободноплавающего биоценозов увеличивает окислительную мощность, что позволяет повысить гидравлическую нагрузку на биофильтр, либо увеличить концентрацию загрязнений в стоках. Последнее относится к вопросам очистки бытовых и промышленных сточных вод. Степень использования биоценоза [Тваркиладзе, 1989] оценивается коэффициентами: для капельных фильтров – 1,2; моноблока – 2,2; башенного фильтра с объемной пеностеклянной загрузкой – 7,0; оросительного канала – 2,28; высоконагруженного биофильтра с вращающимися перфорированными дисками – 9,5. Эффективность эксплуатации биоценоза повышается за счет создания условий постоянной непрерывной регенерации биопленки и обеспечения распределения загрязнений по всему объему загрузки. Высокие значения коэффициента использования биоценоза получены там, где создаются условия хорошего доступа загрязнения к биопленке и условия отрыва пленки от субстрата. Во вращающихся дисковых фильтрах это достигается с помощью перфорации, в барабанных фильтрах “Биодрум” – за счет неплотной укладки шариков и их трения в процессе вращения барабана, в фильтрах с постоянно регенерирующей загрузкой из полиэтиленовых гранул – за счет регенерации в струе, создаваемой гидроэлеватором, или при барботаже загрузки воздухом.

Сравнительные характеристики узлов биологической очистки (их недостатки и достоинства) сведены в табл. 22. В таблице приняты следующие обозначения: $V_o/V_б$ – соотношение объемов очистного сооружения и рыбоводных бассейнов; $K_{об}$ – коэффициент использования объема фильтра, $S_{уд}$ – удельная площадь субстрата, $K_{бц}$ – коэффициент использования активности биоценоза, V_{max} – максимальный объем сооружения.

3.1.4. Механические фильтры

Рыбоводный осадок – продукт, задерживаемый механическими фильтрами. Механическая очистка технологической воды рыбоводных установок преследует цель отделения от жидкости твердых тел. Отделению подлежат продукты первичного загрязнения (остатки корма, фекалии, чешуя и другие твердые загрязнения) и вторичного загрязнения (избыточный активный ил). Наибольшая концентрация первичных загрязнений находится в воде на выходе из рыбоводных бассейнов, а вторичных – после биофильтра. В замкнутых по воде системах имеет смысл говорить о смеси первичного и вторичного загрязнений, так как оба вида загрязнений попадают в циркулирующую воду и задерживаются фильтрами, расположенными в любой точке системы. Концентрация взвешенного вещества в таких системах достигает 50–60 мг сухого вещества на 1 л воды.

По физико-механическим свойствам нерастворенные осадки представлены грубо – и мелкодисперсными примесями, коллоидными и слизеподобными веществами. Эффект гравитационного осветления воды с рыбоводным осадком в течение 60 мин равен 88%. Состав рыбоводных нерастворенных осадков изменяется при изменении вида корма и режима работы рыбоводной установки. Высушенный рыбоводный осадок из замкнутой

Сравнительные характеристики узлов очистки воды в рыбоводных установках

Тип очистного сооружения	V_0/V_6	$S_{уд}$, м ² /м ³	$K_{об}$, о.е.	$K_{бц}$, о.е.	V_{max} , м ³	Недостатки	Достоинства
Аэротенки и интеграторы (ВИЗ-РКУ-240)	1:3	20	1,0	2,28	180	Неудовлетворительное качество очистки воды, трудности эксплуатации при низких нагрузках, быстрая гибель ила при остановке, высокие энергетические затраты на барботаж	Разработаны проекты аэротенков производительностью до 100 тыс. м ³ воды в сутки
Биофильтр со статической плоской и объемной загрузкой (ЛИСИ, Тетгарак)	1:2	50–200	0,4	7,0	1200	Возможность заиливания отверстий, нестационарный процесс отрыва биопленки влияет на биологическую емкость фильтра	Производительность установки 20–30 тыс. м ³ воды в сутки, самообеспечение кислородом
Биофильтр с вращающимися дисками (Stahlermatic, "Биорек")	1:1,5	50–80	1,0	9,0	10	Низкая надежность привода, вращ. значит. массы, ограниченный объем одного сооружения, высокая энергоемкость	Устойчивость биологических свойств биоценоза, самообеспечение кислородом из воздуха
Вращающийся биофильтр с неорганизованной загрузкой "Биодрум"		185	1,0	9,0	1,72	Область применения ограничена биологической емкостью барабана	Используется непосредственно в бассейне, самообеспечение кислородом
Биофильтр с неорганизованной взвешенной загрузкой из полиэтиленовых гранул (Калининград, Минск)	1:1,5	750	1,0	7,0	120	Возможность потери гранулы при изменении гидродинамических характеристик субстрата вследствие его обрастания биопленкой	Высокая удельная поверхность субстрата, сочетание в одном корпусе биофильтра и отстойника
Биофильтр с постоянно Гранулы с положительной плавучестью (ЛИСИ, "Компакт")	1:1 1000	750–	1,0	8,0	80	Относительная сложность настройки гидроэлеватора	Высокая удельная поверхность субстрата, высокая эффективность биоценоза, размещение в одном корпусе фильтра и отстойника, самоочищение гранулированного субстрата
Биофильтр с постоянно регенерирующей гранулированной загрузкой с отрицательной плавучестью ("Biofilmreaktor")	1:1	1750	1,0	8,0	–	Необходимость поддерживать постоянную скорость потока через BFR	Высокая удельная поверхность субстрата, высокая эффективность биоценоза, самоочищение субстрата

рыбоводной установки представляет собой порошок коричневого или светло-коричневого цвета с легким запахом, характерным для исходного корма. Примерный биохимический состав высушенной до 10% влажности смеси первичного и вторичного осадков следующий: зольность 29%, сырой протеин 25%, сырой жир 1%, клетчатка 11%, витамины В₁ и В₂ 40 мг/л. Сохранение биохимического состава при температуре +20 °С наблюдается в течение 6 – 7 часов хранения [Залевский, 1988]. Высушенный в течение указанного времени осадок представляет собой ценный биологический продукт, пригодный для использования как составляющая корма для рыб. В практике аквакультуры осадок накапливается и сбрасывается, после чего он используется как биологическое удобрение.

Рыбоводный осадок, оседающий в регламентированных местах установки (накопители осадка) и в нерегламентированных местах (трубы, лотки, дно и стенки бассейнов и т.п.), представляет биологически активную массу, в которой протекают сложные биологические процессы, сопровождающиеся изменением структуры и состава массы. Эти процессы служат источником вторичного загрязнения воды, а также потребляют из воды кислород и изменяют рН воды. Опыты по самоокислению биомассы показали ее возрастающую активность после 24-часового хранения в воде установок. Этим определяется максимальное время цикла очистки отстойников рыбоводной установки от накопившегося осадка [Феофанов, Голосун, 1986].

В силу особенностей рыбоводного осадка для его отделения от воды пригодны не все виды фильтров. Оценка и сравнение фильтров ведется по следующим показателям: отношение объема фильтра к номинальной проточности, потери напора в фильтре, сложность обслуживания, управление фильтроциклом, эффект очистки в %, затраты воды на обслуживание фильтра.

Применяемые в рыбоводных установках фильтры можно условно разделить по способу отделения осадка на четыре группы (рис.17). Каждая группа делится на подгруппы, отличающиеся конструктивными особенностями.

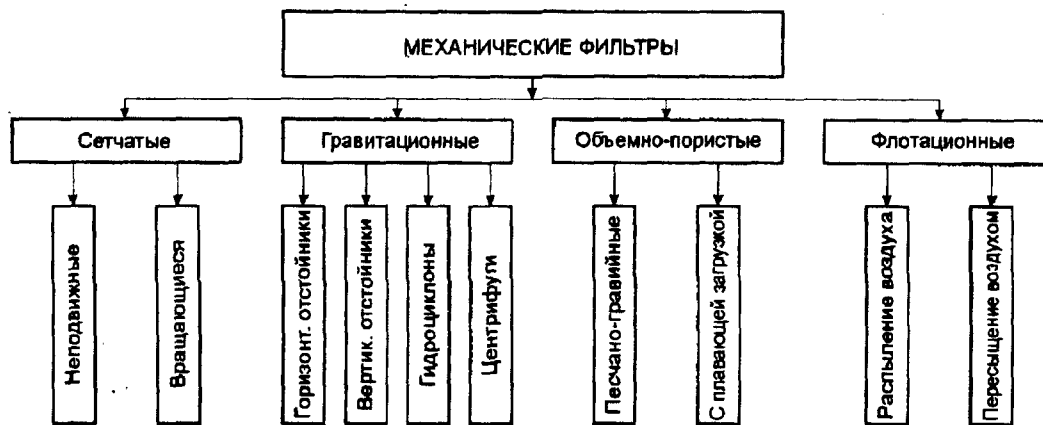


Рис. 17. Классификация механических фильтров по способу отделения рыбоводных осадков

3.1.4.1. Сетчатые фильтры

Сетчатые фильтры используются в рыбоводных установках для различных целей и в зависимости от назначения имеют различные размеры ячеей.

Неподвижные сетчатые фильтры закрывают все выпуски воды из бассейнов, предотвращая уход рыб с током воды, и удерживают гранулированный субстрат фильтров. На выпусках из бассейнов сетки удерживают не только живую рыбу от ухода из бассейна, но и достаточно крупный сор: погибшую рыбу, случайные предметы, водоросли. Чем мельче

рыба содержится в бассейне, тем мельче должна быть ячейка сетки. Стремлению уменьшить ячейку сетки препятствует возможность ее быстрого засорения, а в высоконагруженных установках ячейка зарастает биопленкой и не пропускает воду. Так сетка с ячейкой 3 мм зарастает полностью в течение нескольких суток.

Использование неподвижных сетчатых фильтров всегда предусматривает меры по периодической или постоянной очистке их от закупорки. Там, где это возможно, используется ручная чистка. В больших и достаточно глубоких бассейнах предусматривается система механических щеток с дистанционным приводом или промывка сеток струей воды под давлением. Заслуживает внимания и метод очистки сеток, дна и стенок бассейнов путем подсадки в бассейны с культивируемой рыбой небольшого количества рыб, поедающих отложения – тилапии, белого амура. Не являясь конкурентами по питанию комбикормом основному культивируемому виду, они довольствуются обрастаниями во всех доступных им частях бассейна.

Вращающиеся сетчатые фильтры (радиальные) представляют собой цилиндрические каркасы с натянутыми на них сетками. Поступающий поток направлен вдоль оси вращения цилиндра, выходящий – радиально от оси цилиндра к его периферии, таким образом, чтобы жидкость прошла через ячейки сетки. Промывка сетки осуществляется либо периодически, либо постоянно.

Схема постоянно действующей промывки радиального фильтра приведена на рис.18. Фильтр состоит из сетчатого барабана (1), патрубка подачи очищенной воды (2), трубопровода подачи промывочной воды (3), желоба для сбора отвода промывочной воды с грязью (4).

Размер ячейки для фильтрующих сеток радиальных фильтров зависит от их назначения. Желание отделить мелкие частицы заставляет применять мелкоячеистые сетки. Такие фильтры называются микрофильтрами. Потери напора и промывочной воды с уменьшением ячейки сетки возрастают. Применение микрофильтров в высоконагруженных системах связано с затратами промывочной воды, подаваемой под давлением.

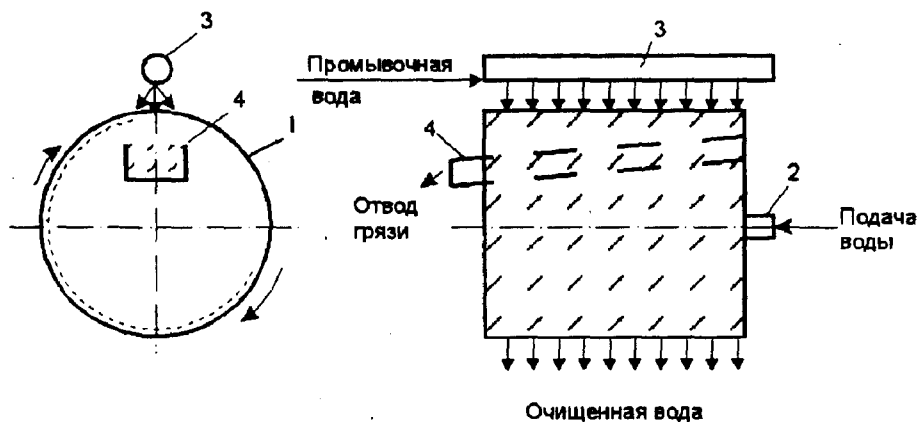


Рис. 18. Схема устройства радиального вращающегося сетчатого фильтра

На рынке оборудования для аквакультуры радиальные сетчатые фильтры предлагаются под названием “Барабанные фильтры”. Они широко используются как для очистки природной воды перед подачей ее в рыбоводные бассейны, так и для работы в составе замкнутых установках. Одна из модификаций барабанного фильтра представлена на рис.19. Фильтры поставляются оборудованные сетками с ячейкой от 30 до 90 микрон. В зависимости от размера фильтрующей поверхности, размера ячейки и вида стока производительность фильтра изменяется от 5 до 360 л/с.

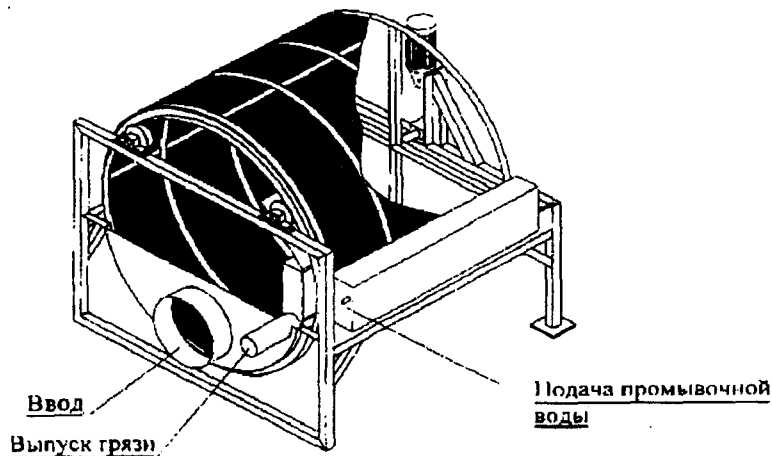


Рис. 19. Барабанный фильтр с открытым выпуском воды

3.1.4.2. Гравитационные фильтры

Гравитационные фильтры построены с использованием эффекта разделения воды и частиц грязи из-за их различной плотности.

Горизонтальные отстойники, схема которых приведена на рис. 20, построены по принципу отстаивания частиц грязи в спокойной воде, медленно перемещающейся в горизонтальном направлении. Отстойник представляет собой емкость с плоским дном, разделенную на три секции. Входная секция (1) предназначена для уменьшения турбулентности и скорости движения потока. Секция (2) предназначена для осаждения осадка. Секция (3) обеспечивает переход к

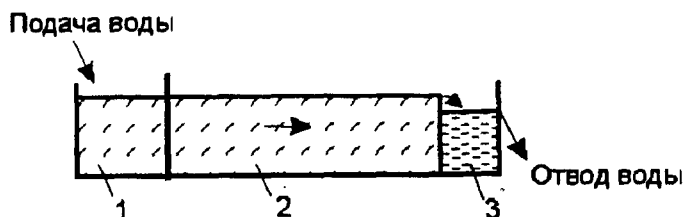


Рис. 20. Схема горизонтального отстойника

высоким скоростям движения потока. Наибольший эффект отстаивания наблюдается при низких скоростях и ламинарном течении жидкости. Рекомендуемые скорости течения воды в секции отстоя должны быть менее 0,8 м/с. Рекомендуемое время пребывания воды в отстойнике – 15–60 мин. Потери напора незначительны. Эффект очистки 10–

30% взвесей. Очистка дна секции 2 от накопившегося осадка представляет определенные трудности, так как осадок распределяется по всей поверхности дна почти равномерно. Кроме того, очистке подлежат все стенки отстойника, так как со временем они покрываются слоем биопленки, условия для отрыва и выноса которой отсутствуют.

Принцип горизонтального отстойника часто доставляет проблемы обслуживающему персоналу замкнутых рыбоводных установок из-за накапливания рыбоводного осадка в так называемых нерегламентированных местах: прямках бассейнов, накопительных баках, лотках для сбора воды.

Вертикальные отстойники. В практике рыбоводных установок широкое применение нашли отстойники с вертикальным перемещением очищаемой воды и смещением вектора ее движения от центра к периферии (рис. 21, а, б). Отстойник имеет цилиндрический корпус (1) с плоским а) или конусным б) дном. В верхней части корпуса устроен кольцевой лоток для приема очищенной воды (2). В центре корпуса размещена труба для подачи воды (3). Если дно у отстойника плоское, то в его состав включается скребок (4), приводимый в движение приводом (5). Очищаемая вода подается сверху вниз по трубе (3). При выходе из трубы скорость движения воды падает, а направление движения изменяется на противополо-

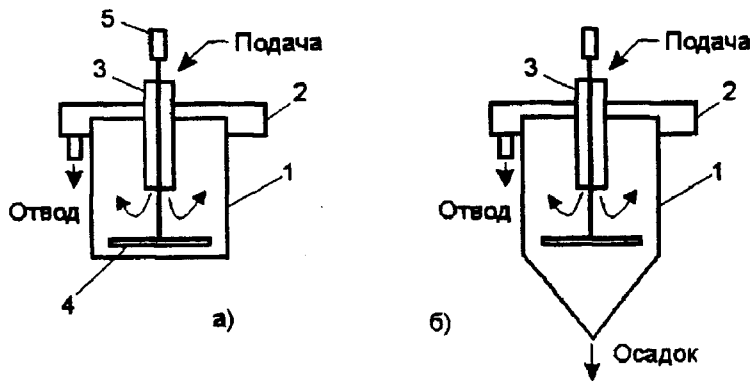


Рис. 21. Схемы вертикальных отстойников

Гидроциклон. Эффект выделения осадка может быть усилен за счет вращательного движения жидкости в аппарате, именуемом гидроциклон. Схема гидроциклона приведена на рис.22. В цилиндрическом корпусе (1) устроено коническое дно с выходным патрубком (2), в верхней части корпуса устроена крышка с патрубком (3). По касательной к цилиндрической части корпуса встроено патрубок (4). При подаче воды в патрубок (4) она движется внутри корпуса по спирали. В результате движения частицы грязи выносятся к стенкам корпуса. Винтообразный поток движется сначала вниз вдоль стенок, затем вверх в его центральной части. Между этими двумя потоками образуется зона, в которой скорость вертикального движения равна нулю. В центре спирали, поднимающейся снизу вверх, образуется область низкого давления, которая заполняется воздухом или парами жидкости. Ядро, заполненное воздухом, возникает и увеличивается с увеличением скорости вращения воды.

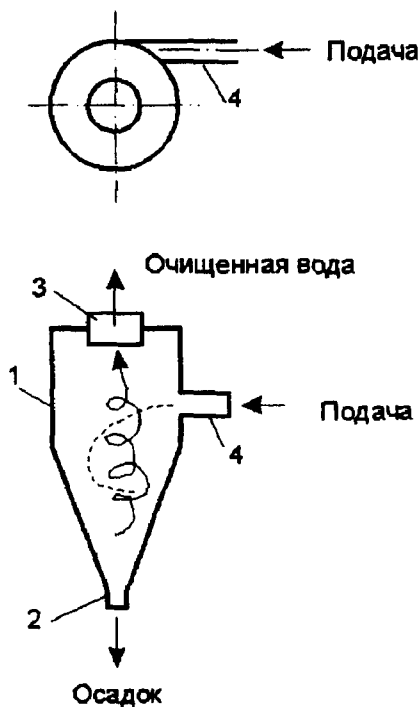


Рис. 22. Схема гидроциклона

Осветленная вода поднимается в верхнюю часть аппарата и выливается из него. Частицы взвеси вместе с частью воды выходят из нижнего патрубка. Эффективность осветления воды зависит от режима работы гидроциклона.

В рыбоводной практике гидроциклоны использовались в единичных случаях. Причиной тому необходимость в высоком давлении на входе, а, следовательно, высокие энергетические затраты. Нормальная работа гидроциклона наблюдается при падении давления $1,5-3 \text{ кг/см}^2$. Эффективность очистки тем выше, чем выше скорости движения жидкости.

Если гидроциклон, изображенный на рис.22, использовать при небольшом давлении, а нижний патрубок перекрыть, то такой прибор выполняет роль ловушки взвесей, которые накапливаются в его нижней части. Безнапорные циклоны достаточно эффективно работают в аквариумах и промышленных рыбоводных установках, задерживая примерно 15% взвесей. Требования к циклу удаления осадка из безнапорного циклона остаются неизменными, выпуск осадка должен производиться не реже одного раза в сутки.

ложное. Изменение направления движения воды ускоряет выпадение в осадок частиц грязи за счет влияния центробежных сил.

Подъем воды снизу вверх также сопровождается выпадением частиц грязи в осадок, если скорость движения воды вверх ниже скорости опускания частиц грязи вниз. Оптимальной считается скорость подъема воды 10 м/ч или 3 мм/с , скорость движения воды по центральной трубе подачи – $0,08-0,1 \text{ м/с}$, угол наклона конусного дна $45-50^\circ$.

Практика применения напорных гидроциклонов для удаления взвесей из рыбоводного стока показала, что степень очистки от взвешенных частиц достигала 70% при незначительной потере воды (0,08%) с выводимым осадком [Остапенко, Даниленко, 1992]. В установке использовались гидроциклоны диаметром 70 мм, через которые пропусклось 25 м³/ч воды под давлением 5,6 атм. Осадок накапливался в специальном отстойнике, что определяло низкий расход воды, уходящей с осадком.

Конструктивно гидроциклоны достаточно просты, их может обслуживать персонал невысокой квалификации. Они компактны, занимают незначительную площадь, не имеют вращающихся частей или приводов. Капитальные затраты на создание гидроциклонов по сравнению с отстойниками ниже в 6–10 раз.

Гидроциклоны с низким давлением (безнапорные) также нашли применение в аквакультуре, в том числе и в замкнутых установках [Нарыгин, 1982; Gatz, 2001]. Опыт О.А. Нарыгина в применении безнапорных гидроциклонов в небольших по объему установках был впоследствии применен при создании промышленных установок на экспериментальной базе Латрыбпрома в г.Рига и в цехе НПО “Горизонт” в Минске. В настоящее время гидроциклоны для целей аквакультуры предлагаются как готовые изделия под названием вихревые сепараторы [Gatz, 2001].

3.1.4.3. Объемно-пористые фильтры

Песчано-гравийные фильтры. В классических песчано-гравийных фильтрах очистка воды осуществляется пропусканием ее через слой песка или какого-либо другого зернистого материала. Частицы взвеси, размер которых превышает размер пор, задерживаются песком. Размер песка в классическом песчаном фильтре колеблется от 2 до 0,02 мм. Применяя в качестве фильтрующих частиц глину, диатомит, можно задерживать взвеси до 0,1 мкм. В случае закупоривания фильтра его отключают от системы подачи очищаемой воды и промывают обратным током воды.

Песчаные фильтры не нашли применения в практике очистки рыбоводных стоков, так как поверхность песчинок покрывается слоем биопленки. Биопленка, обладая сорбирующими свойствами, притягивает загрязнения, разрастается и закупоривает фильтр, срачивая песчинки в единый конгломерат. Обратная промывка сросшегося слоя песка не восстанавливает его фильтрующих свойств.

Фильтры с плавающей загрузкой. Преодолеть препятствия, связанные с зарастанием и регенерацией фильтрующего слоя, удалось путем применения вместо песка полиэтиленовой гранулы диаметром 2,5 мм с плотностью 0,93–0,95 [Феофанов, Голосун, 1986]. Фильтры с плавающей загрузкой (ФПЗ) нашли широкое применение в практике рыбоводных установок. Схема ФПЗ приведена на рис.23. Фильтрующий слой гранулы (1) размещается в корпусе (2), имеющем кольцевой лоток (3), выход в который защищен сеткой (4). Для подачи воды в фильтр внутри корпуса устроена труба (5). Дно корпуса на рисунке изображено конусным, но может быть плоским. При плоском дне конструкция усложняется скребками и приводом для скребков.

Фильтр работает следующим образом. Загрязненная вода подается по трубе (5) в зону отстоя. В этой зоне ФПЗ работает как обычный вертикальный отстойник. Медленно поднимаясь вверх, вода проходит фильтрующий слой и очищенной сливается через сетку в кольцевой лоток. По мере накопления осадка в порах фильтрующего слоя увеличивается его гидравлическое сопротивление, и уровень воды в фильтре несколько поднимается (на 5–10 с).

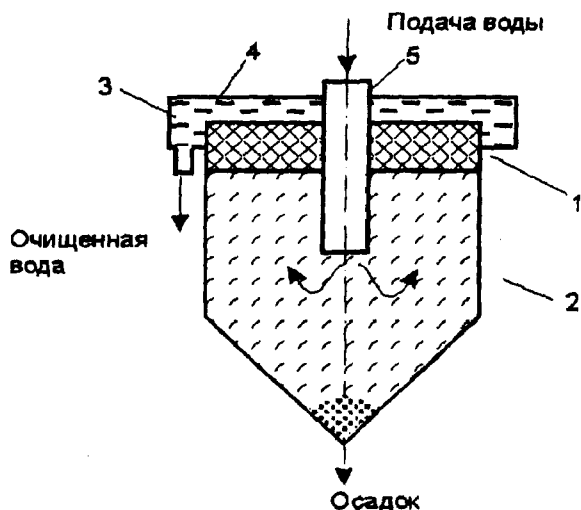


Рис. 23. Фильтр с плавающей загрузкой

Очистка фильтрующего слоя производится при отключении подачи очищаемой воды. Для очистки используют барботаж гранулы либо сжатым воздухом, либо струей воды. Затем воде дают отстояться и сливают накопившийся на дне осадок. ФПЗ обладает высокой эффективностью очистки до 82–92%. Это объясняется, очевидно, сорбционными свойствами биопленки, покрывающей гранулу. В силу обладания способностью сорбировать биопленка задерживает частицы намного меньше по размеру, чем поры между гранулами. Фильтрующие свойства гранулы восстанавливаются достаточно легко, так как из-за небольшой положительной плавучести гранулы даже незначительные усилия, возникающие при барботаже, разрушают слой гранулы, скреп-

ленный накопившимися загрязнениями.

Потери напора в ФПЗ незначительны (менее 1 м). Эффективность очистки в ФПЗ зависит от скорости фильтрации и концентрации взвешенных веществ в очищаемой воде. При скорости подъема около 10 м/ч, высоте фильтрующего слоя 0,2–0,5 м и цикле очистки 24 часа эффект очистки максимальный.

Применение ФПЗ в ряде промышленных установок с замкнутым водоснабжением (ВНИИПРХ, п. Рыбное, Экспериментальная база Латрыбпрома, г. Рига, НПО “Горизонт”, г. Минск) показало высокую эффективность осветления воды.

3.1.4.4. Флотационные фильтры

Флотация как способ механической очистки воды от взвесей используется для очистки рыбоводных стоков, а также для подготовки воды из открытых источников перед подачей в рыбоводные бассейны. Удаление взвешенных веществ происходит путем концентрации их в пене, образующейся при продувке воды сжатым воздухом. Параллельно с адсорбцией взвесей на поверхности воздушных пузырьков происходят коагуляция и укрупнение коллоидных частиц, что облегчает их задержание на механическом фильтре. В процессе продувки происходит повышение рН среды и удаляется значительное количество аммиака.

По способу образования пузырьков в устройствах флотации для рыбоводных установок используются два способа:

- воздушные пузырьки получают путем распыления сжатого воздуха через перфорированные трубы;
- сжатый воздух инжектируется в воду под высоким давлением и при снятии давления он освобождается из воды пузырьками.

Фильтры с распылением сжатого воздуха. Наиболее эффективны камеры с противотоком воды и пузырьков воздуха. Рекомендуемый расход воздуха не менее $10 \text{ м}^3/\text{м}^2$ при избыточном давлении 0,2–0,35 кг/см². Основными факторами, определяющими эффективность флотационного процесса очистки воды от взвесей, являются время контакта и величина площади раздела фаз вода/воздух. С увеличением суммарной поверхности раздела вода/воздух возрастает величина потенциала заряда между пузырьками и частицами органических соединений. При размере пузырьков 1–1,5 мм поверхность раздела фаз ежит в пределах 40–50 м²/л.

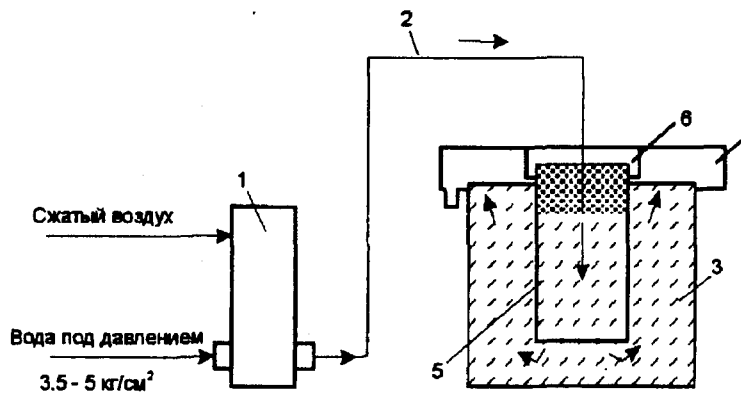


Рис. 24. Схема флотации с инъекцией воздуха под давлением

Фильтры с пересыщением воды воздухом. При пропускании воздуха через перфорированные трубы сложно добиться образования мелких пузырьков воздуха, а, следовательно, и высокой эффективности устройства в целом. При инъекции воздуха в воду под высоким давлением размеры пузырьков после снятия давления остаются минимальными. Этот метод нашел применение как в рыбоводной практике, так и на станциях очистки воды. Преимущества этого способа

очевидны, так как удаляются частицы, плотность которых незначительно отличается от плотности воды. Удаляются частицы размером от 10 мкм. Особенно эффективно с помощью флотации уменьшается микробиологическое загрязнение воды, эффект очистки достигает 90%.

Схема устройства для очистки воды с помощью инъекции воздуха под давлением приведена на рис.24. В схему входит аппарат для насыщения воды сжатым воздухом (1), трубопровод подачи воды, насыщенной воздухом, (2), емкость флотатора (3) с кольцевым лотком сбора воды (4), внутреннего корпуса (5) с кольцевым лотком для сбора пены (6). Устройство аппарата для инъекции воздуха в воду под давлением аналогична устройству оксигенатора. Эффективная инъекция воздуха происходит в аппарате при давлении 3,5–4 кг/см².

Насыщенная воздухом вода по трубопроводу (2) подается во внутренний корпус флотатора (5). Давление воды в корпусе флотатора резко падает, воздух выделяется в виде мелких пузырьков, увлекая с собой частицы загрязнений, которые собираются в пенообразователе. Вода движется вниз по корпусу флотатора, унося с собой крупные частицы загрязнения, которые выпадают в осадок на дно флотатора. Далее вода поднимается между корпусами флотатора и собирается в кольцевом лотке (4).

Чтобы избежать опасного остаточного пресыщения воды азотом воздуха, площадь контакта воды с атмосферным воздухом в кольцевом лотке должна обеспечивать полную дегазацию избыточного насыщения азотом. К недостаткам способа очистки по схеме, изображенной на рис. 24, следует отнести высокую энергоемкость инъектирования воздуха.

На рынке оборудования для создания ЗУ аппарат для очистки воды флотацией с инъектированием воздуха под давлением называют "Aquatritor". Его применение позволяет повышать степень очистки циркулирующей воды до 1 мг/л взвешенных частиц даже в установках, использующих активный ил в ступени биологической очистки [Fischer & Teichwirt, 1997].

3.1.4.5. Сравнительные характеристики механических фильтров

Для снижения нагрузки на блок биологической очистки, а также для сбора избыточного ила биофильтра в состав рыбоводных установок включается фильтр для удаления взвесей. Наиболее приемлемыми способами являются отстаивание и фильтрование. При выборе механического фильтра, включаемого в состав замкнутой установки, учитываются четыре основных параметра: габариты, энергоемкость, простота обслуживания и эффективность изъятия загрязнений. Из всего спектра конструкций фильтров, применяе-

мых в аквакультуре, исключаем заранее фильтры для очистки воды от крупного мусора и диатомовые фильтры осветлители.

Важную роль в выборе фильтра играет также время фильтрации ила. Исследование свойств рыбоводного осадка [Феофанов, Голосун, 1986] показало, что первые 22–24 ч осадок работает как элемент биологической очистки – снижается ХПК, практически стабильны значения NH_4 , NO_2 , NO_3 . В последующие часы хранения осадок активно загрязняет воду продуктами распада. Растет концентрация аммония, увеличивается ХПК.

Таким образом, фильтроцикл ограничен периодом 22–24 ч, так как при более длительном хранении осадка в пределах установки фильтр превращается в источник дополнительного загрязнения воды.

Доступная информация по механическим фильтрам, используемым в замкнутых рыбоводных установках, сведена в табл.23.

Таблица 23

Сравнительные данные механических фильтров

Тип фильтра	Габариты, $V_{\phi} = \alpha Q$	Потери напора, м	Обслу- живанис	Фильтро- цикл, ч	Эффект очистки, %	Достоинства	Недостатки
Отстойник	0,5Q	< 1	Слив отстоя	< 24	10–30	Простота конструкции и обслуживания	Низкая эффективность и значительные габариты
Сетчатый фильтр	Минимальные	< 1	Постоянный смыв грязи	Отсутствует	10–30	Минимальные габариты, стандартная конструкция заводского изготовления	Электромеханический привод, наличие насоса промывки, потери воды при промывке
Скоростной песчано-гравийный фильтр	0,05Q	> 20	Обратная промывка	По мере возрастания напора	95–98	Незначительные габариты, стандартная конструкция, высокая эффективность	Значительные затраты воды на промывку, слипание загрузки за счет роста бактериальной флоры
Фильтр с плавающей неорганизованной загрузкой из полиэтилена	0,3Q	< 1	Борбатаж гранулы, слив отстоя	< 24	82–92	Простота обслуживания, высокая эффективность, сочетание отстойника и ФПЗ, простота и надежность	Относительно большие габариты
Гидроциклон	Минимальные	50–60	Слив отстоя	Отсутствует	70	Простота конструкции и обслуживания, низкие капитальные затраты	Энергоемкость из-за использования насоса
Напорная флотация	0,5Q	50–60	Отсутствует	Отсутствует	Стремится к 100	Высокая степень осветления	Энергоемкость процесса, наличие привода скребка

3.2. ОБОРУДОВАНИЕ ДЛЯ СНАБЖЕНИЯ КИСЛОРОДОМ

3.2.1. Закономерности газообмена воды

Вода, находящаяся в контакте с газом, абсорбирует его. Процесс абсорбции идет до точки равновесного насыщения. Согласно закону Генри, равновесное насыщение газом жидкости при постоянной температуре прямо пропорционально давлению, под которым находится жидкость [Аленин, 1970]

$$C = KP,$$

где C – концентрация газа в воде (мл/л); P – давление газа над раствором (атм.); K – коэффициент пропорциональности, выражающий зависимость растворимости газа для данной температуры при парциальном давлении, равном 1 атм.

Растворимость кислорода из воздуха, являющегося смесью газов, определяется законом Генри–Дальтона: растворимость каждой составляющей газа в жидкости пропорциональна парциальному давлению данной составной части над раствором. Отсюда следует, что на растворимость газа влияет не присутствие газа, а только давление, которое создает данный газ над раствором. Парциальное давление кислорода в воздухе равно 0,20946 атм.

Растворимость газа в морской воде зависит также от температуры и солености. С повышением температуры растворимость снижается, это связано с кинетической энергией молекул газа, способствующей преодолению сил притяжения молекул воды. Увеличение солености снижает растворимость кислорода. Зависимость растворимости кислорода от температуры и солености была установлена Вейсом [Океанографические таблицы, 1975]:

$$\ln C_K = 173,43 + 249,64(100/T) + 143,35 \ln(T/100) - 21,85(T/100) + S\{-0,037 + 0,014(T/100 - 0,0017(T/100)^2)\},$$

где S – соленость воды в промилях; T – температура в градусах Кельвина.

Для пресной воды, контактирующей с воздухом, равновесное насыщение зависит от температуры (табл.24).

При использовании атмосферного воздуха достижимые концентрации кислорода в воде будут не выше равновесных концентраций. Вода, поступающая в бассейн, является носителем кислорода. Так как допустимый нижний предел концентрации кислорода на выходе из бассейна не должен опускаться ниже 5 мг/л [Орлов и др., 1989], то несущая способность воды с повышением температуры снижается. Это значит, что для обеспечения рыбы кислородом следует подавать в бассейны больше воды.

Таблица 24

Растворимость кислорода в воде при давлении атмосферы 760 мм рт.ст.

Температура воды, °С	0	5	10	15	20	25	30	35	40
Равновесная концентрация O ₂ , мг/л	14,6	12,8	11,3	10,2	9,2	8,4	7,6	7,1	6,6
Несущая способность воды, мг O ₂ /л	9,6	7,8	6,3	5,2	4,2	3,4	2,6	2,1	1,6

Чтобы избежать больших расходов воды и, соответственно, высоких энергозатрат на ее доставку, прибегают к повышению концентрации кислорода в воде на входе в бассейн сверх равновесного насыщения. В соответствии с законом Генри–Дальтона возможны два пути достижения этого эффекта: повышение давления газа над поверхностью воды и повышение парциального давления кислорода в газе.

Технически эти цели достигаются в аппарате, называемом оксигенатор. В нем насыщение кислородом ведется не из атмосферного воздуха, а из газа, большую часть которого составляет газообразный кислород. При замене атмосферного воздуха газообразным кислородом и повышении давления кислорода выше атмосферного получают нужные концентрации кислорода в воде на входе в бассейн. Процесс насыщения воды в оксигенаторе идет при непрерывном потоке воды, поэтому уровень насыщения на выходе будет ниже равновесного для оксигенатора значения.

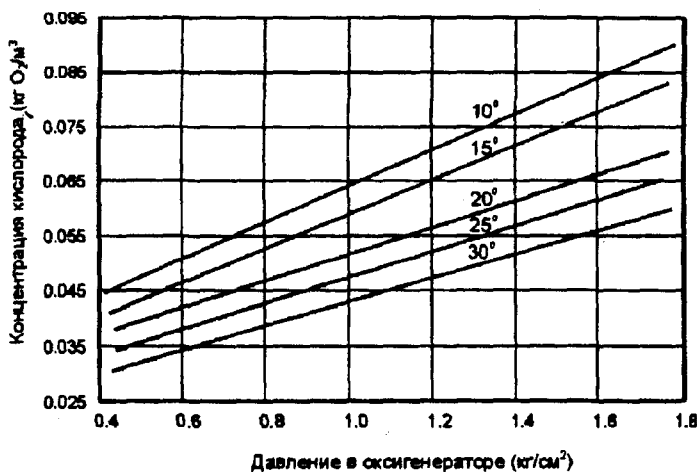


Рис. 25. Концентрация кислорода в воде на выходе оксигенатора при нулевой входной концентрации в функции давления и температуры

Например, зависимость насыщения для оксигенаторов, разработанных автором [Проскуренок, 1992], представлена на рис.25.

Высокие концентрации кислорода в воде при атмосферном давлении безвредны для рыб. Так, в природе нередко в летние дни в водоемах концентрация кислорода увеличивается до 300% насыщения за счет генерации кислорода водорослями. Кислород хорошо растворяется в крови рыб и не создает проблем при высоких концентрациях. Совершенно иную картину влияния на рыб оказывают высокие концентрации в воде азота.

Азот инертен, при резком падении давления он выделяется в крови рыб в виде пузырьков. Это явление называется эмболия, или газо-пузырьковая болезнь. Избыточная (115%) концентрация азота в воде смертельна для рыб. Источником повышенной концентрации азота в воде, подаваемой в бассейны, могут быть подающие насосы, подсасывающие и сжимающие воздух, системы глубоководной аэрации сжатым воздухом и подогрев воды.

В последнем случае при подогреве воды концентрация газов снижается, и избыточный газ выделяется в виде пузырьков. Считается, что повышение температуры воды на 4°C перед подачей ее в бассейны может вызвать газо-пузырьковую болезнь рыб.

Процесс дегазации воды идет при контакте воды с воздухом. Чтобы ускорить процесс дегазации, принимаются специальные меры, направленные на увеличение площади контакта воды и сжатого воздуха: разбрызгивание, тонкослойный перелив, продувка воздухом и т.п. Приборы, в которых атмосферный воздух заменен кислородом, являются дегазаторами всех остальных газов, так как их парциальное давление в среде кислорода ничтожно. По отношению к этой среде концентрация всех прочих газов в воде будет выше уровня равновесного насыщения, что приводит к их выделению из воды в газовую прослойку. Выделившиеся газы (азот и другие) снижают концентрацию кислорода в приборе, что влияет на конечную концентрацию кислорода в воде.

3.2.1. Оксигенаторы

Оксигенаторы – аппараты, осуществляющие насыщение воды кислородом сверх уровня равновесного насыщения. Принято делить оксигенаторы на напорные и безнапорные.

В процессе поисков лучших конструктивных решений оксигенаторов были построены различные модификации аппаратов. Далее будут рассмотрены только те конструкции, которые обоснованно признаны наиболее приемлемыми для рыбоводной практики.

3.2.1.1. Безнапорный оксигенатор

Безнапорный оксигенатор реализует вариант насыщения воды кислородом при замене атмосферного воздуха газообразным кислородом (рис.26).

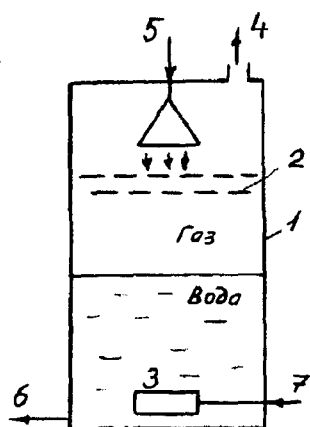


Рис. 26. Схема безнапорного оксигенатора: 1 – сосуд; 2 – решетка; 3 – распылитель кислорода; 4 – выпуск газа; 5 – подача воды; 6 – отвод воды; 7 – подача кислорода

Безнапорный оксигенатор работает следующим образом. Вода, поступающая на оксигенацию, распыляется над решеткой, проходит через нее и скапливается в нижней части сосуда. Расположенный в нижней части сосуда распылитель подает пузырьки кислорода в воду. Нерастворившийся в воде кислород поднимается вверх и вытесняет из сосуда воздух. Таким образом, разбрызгивание воды на подаче и при ее прохождении через решетку идет в среде газообразного кислорода. Вытеснение воздуха из сосуда происходит через отверстие в верхней части. Основная масса кислорода попадает в воду в верхней части сосуда при разбрызгивании и прохождении через решетку. Эффект насыщения воды за счет пузырьков кислорода, проходящих через нее, незначителен – только 5–10% кислорода успевают растворяться в воде, а остальные проходят мимо [Орлов и др., 1989]. По этой причине распыление кислорода в бассейнах с рыбой используется обычно только как аварийное средство. Кроме того, накопление кислорода в атмосфере замкнутого помещения небезопасно.

Первые промышленные опыты применения оксигенаторов в СССР были проведены в 1979 г. при выращивании молоди радужной форели в условиях форелевого хозяйства “Сходня” [Орлов и др., 1989]. Благодаря простоте конструкции каждое хозяйство конструировало и строило оксигенаторы самостоятельно. Использовались и безнапорные оксигенаторы фирмы “EWOS”, рассчитанные на проток воды от 22,5 до 90 м³/ч. Фирма рекомендовала ставить оксигенаторы у каждого бассейна. К недостаткам конструкции следует отнести потери кислорода при его нерегулируемой подаче. Если настроить расход кислорода на максимальное насыщение воды при минимальной концентрации кислорода во входной воде, то при увеличении концентрации кислорода на входе не растворившийся кислород уходит в атмосферу через отверстия для выпуска газа. Указанное использование кислорода в безнапорном оксигенаторе составляет, по данным фирмы “EWOS”, около 80%.

3.2.1.2. Напорный оксигенатор

Данный оксигенатор реализует вариант насыщения воды газообразным кислородом под давлением. Такие оксигенаторы стали разрабатывать одновременно с появлением замкнутых рыбоводных установок, когда потребовалось поднять уровень насыщения воды до значений 50 мг/л при более экономном расходовании кислорода. Схема устройства такого аппарата приведена на рис.27.

Устройство работает следующим образом. Внутри сосуда оксигенатора имеет место газовая прослойка и вода. Уровень воды в сосуде поддерживается за счет использования регулятора уровня. Если уровень воды поднимается, то регулятор дает сигнал на откры-

тие соленоидного клапана, и кислород под давлением поступает в сосуд, восстанавливая прежний уровень. Вода, поступающая в оксигенатор, распыляется в газовой среде и выпускается насыщенной кислородом из нижней части сосуда. Вентиль выпуска газа позволяет удалять из сосуда накопившиеся в нем в процессе дегазации азот и другие газы.

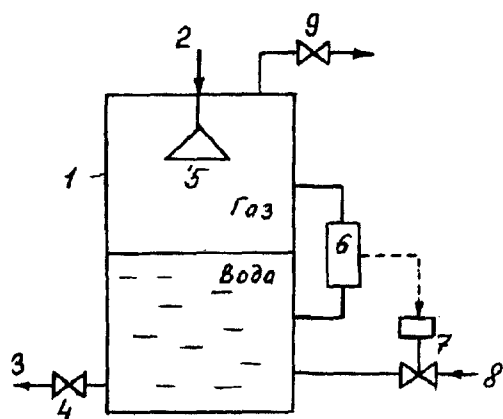


Рис. 27. Схема устройства напорного оксигенатора: 1 – сосуд; 2 – подача воды; 3 – выпуск воды; 4 – вентиль подпора; 5 – распылитель воды; 6 – регулятор уровня; 7 – соленоидный клапан; 8 – подача кислорода; 9 – вентиль выпуска газа

Предлагаемые на рынке напорные оксигенаторы отличаются друг от друга производительностью и конструкцией деталей. Практически все конструкции решают одинаковую проблему создания в емкости оксигенатора достаточной поверхности контакта между водой и газом и обеспечения достаточного времени контактирования, чтобы при минимальных энергетических затратах получить требуемый уровень концентрации кислорода в воде.

Проблема создания достаточного контакта между газом и водой решается тремя способами:

- использованием разветвленной контактной поверхности, создаваемой инертным материалом, загружаемым в емкость;
- разделением потока воды на струи с помощью решеток с отверстиями;
- за счет пузырей кислорода, распыляемого в воде.

Первый способ приемлем при чистой воде, исключая образование осадка на контактной поверхности. Накопление осадка или грязи требует мероприятий по их удалению, что не всегда приемлемо в практике рыбоводства.

При использовании второго способа создания контактной поверхности – газ/вода, накопление грязи и механических примесей создает проблемы при эксплуатации, но в меньшей степени, чем в оксигенаторах с загрузкой инертным материалом. В оксигенаторах, построенных как струйные, процесс насыщения идет как за счет разделения потока на струи, так и за счет появления пузырей кислорода при падении струй на поверхность воды.

С учетом практики эксплуатации оксигенаторов в составе ЗУ автором разработаны конструкции оксигенаторов, охватывающие диапазон производительности от 15 до 1000 м³/ч. Устройство оксигенаторов производительностью от 15 до 250 м³/ч приведено на рис.28.

Оксигенатор представляет собой сварную герметическую емкость, стоящую вертикально.

Для подачи кислорода в оксигенатор служит патрубок и вентиль, соединенные с клапаном (6). В нижней части оксигенатора приварены фланцы для присоединения трубопроводов подвода (2) и отвода воды (5) и патрубок для установки вентеля слива грязи.

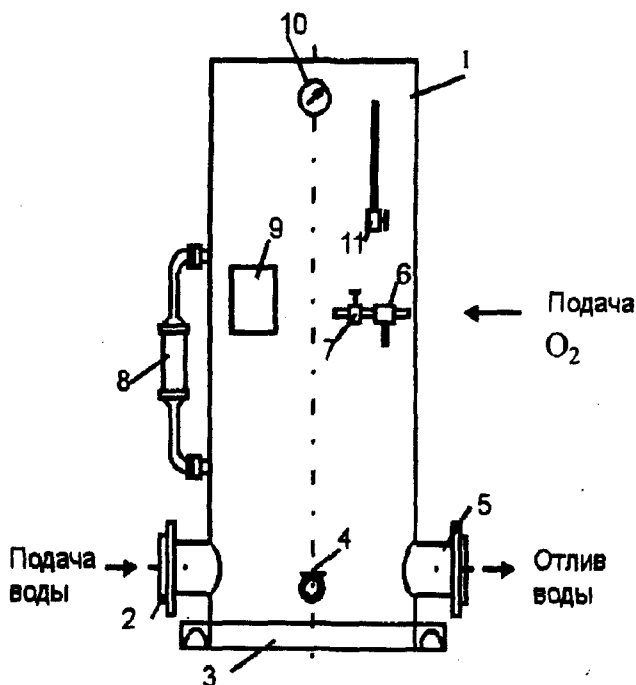


Рис. 28. Устройство оксигенатора производительностью до 250 м³/ч: 1 – корпус; 2 – патрубок для подвода воды; 3 – основание; 4 – вентиль слива грязи; 5 – патрубок для отвода насыщенной воды; 6 – соленоидный клапан; 7 – вентиль на вводе кислорода; 8 – датчик регулятора уровня; 9 – блок управления регулятора уровня; 10 – манометр; 11 – вентиль выпуска газа

Датчик регулятора уровня крепится к патрубкам с фланцами. Входы в датчик уровня защищены сетчатыми фильтрами от попадания мусора. Фильтры устанавливаются между фланцами.

Манометр (10) устанавливается на отдельном патрубке, а электронный блок регулятора уровня (9) устанавливается на площадке, приваренной к корпусу.

Типовая схема системы водоснабжения рыбоводных бассейнов с использованием оксигенатора конструкции И.В.Проскуренко приведена на рис.29. Подача воды в оксигенатор осуществляется под избыточным давлением, создаваемым либо насосом, как на рис.28, либо с помощью напорной емкости. Избыточное давление в емкости оксигенатора необходимо для повышения до необходимого уровня концентрации кислорода на его выходе. Сама конструкция оксигенатора не создает значительного гидравлического сопротивления, поэтому на выходе из него устанавливается вентиль подпора (ВП).

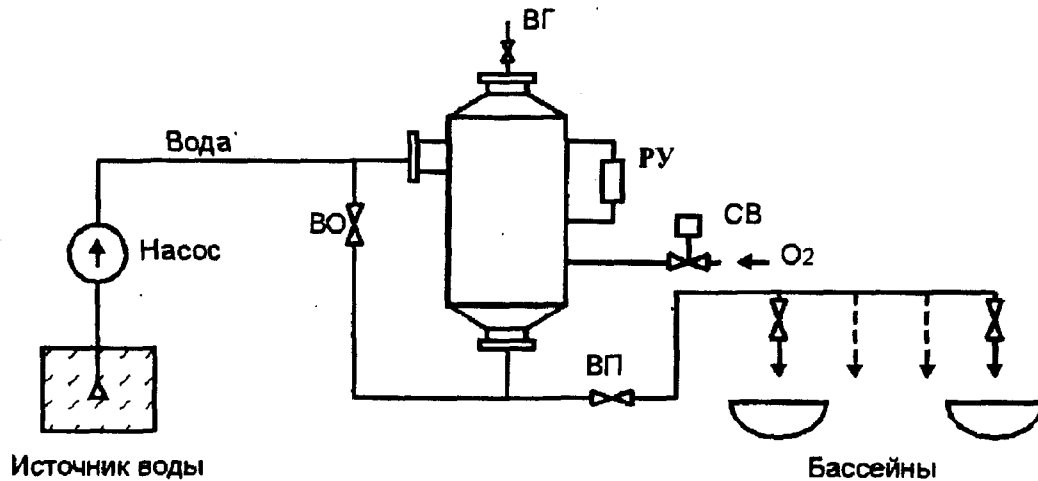


Рис. 29. Типовая схема включения оксигенатора: РУ – регулятор уровня; СВ – соленоидный вентиль; ВГ – вентиль выпуска газа; ВО – вентиль обвода; ВП – вентиль подпора

Снижение концентрации кислорода в воде на выходе из оксигенатора достигается с помощью отпирания вентиля обвода (ВО) либо путем снижения давления в емкости оксигенатора при отпирании вентиля подпора.

Стабильность поддержания концентрации кислорода на выходе зависит от стабильности высоты газовой подушки в баллоне оксигенатора. В процессе работы оксигенатора высота газовой прослойки непрерывно уменьшается за счет потребления кислорода водой. Стабильность границы раздела газ/вода поддерживается автоматическим регулятором уровня (РУ), который периодически открывает соленоидный вентиль (СВ), установленный на трубопроводе подачи газообразного кислорода.

При открытом соленоидном вентиле порция кислорода поступает в емкость оксигенатора, снижая уровень воды до уровня срабатывания регулятора, по сигналу которого закрывается соленоидный вентиль. Давление газообразного кислорода должно превышать давление, создаваемое в емкости оксигенатора насосом, подающим воду. При использовании насосов с напором 20 м давление кислорода должно быть в пределах 0,3–0,4 МПа.

В верхней части баллона оксигенатора устанавливается вентиль выпуска газа (ВГ), используемый при запуске оксигенатора и для его продувки в процессе работы.

При стабильных условиях работы достаточно запустить оксигенатор в действие и контролировать периодически концентрацию кислорода в бассейне. Работа оксигенатора автоматизирована. Нестабильность работы может быть вызвана внешними причинами: отсутствием или изменением протока воды, падением давления кислорода, захватом воздуха насосом. Воздух, захваченный насосом, накапливаясь в оксигенаторе, снижает

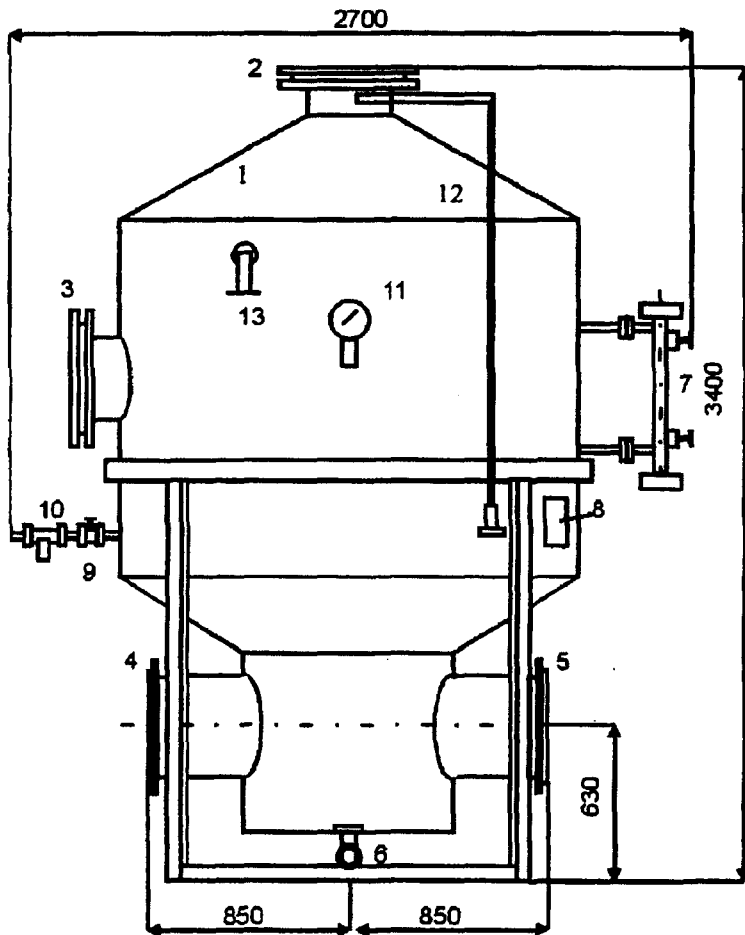


Рис. 30. Устройство оксигенатора производительностью от 400 до 1000 м³/ч: 1 – корпус; 2 – горловина; 3 – лаз; 4 – входной патрубок для воды; 5 – выходной патрубок для воды; 6 – выпуск илов; 7 – колонка уровнемера; 8 – блок управления регуляторов уровня; 9 – вентиль на вводе кислорода; 10 – соленоидный клапан; 11 – манометр; 12 – выпуск газа; 13 – предохранительный клапан

парциальное давление кислорода, что способствует снижению концентрации кислорода на выходе.

Подача в бассейны воды, пересыщенной кислородом, выполняется под поверхность воды. Это позволяет избежать нерациональных потерь кислорода из-за его диффузии в воздух. Вода в бассейне быстро перемешивается, нивелируя зоны с повышенной концентрацией кислорода.

При конструировании учтена также степень безопасности прибора. Объем и давление в емкости оксигенаторов разных типоразмеров подобраны таким образом, чтобы сосуд не подлежал регистрации в органах котлонадзора, а только регистрации предприятием, осуществляющим его эксплуатацию.

Аппараты поставляются как готовые изделия, оснащенные приборами автоматического управления и устанавливаемые на собственные опоры без подготовки фундамента.

Устройство оксигенаторов производительностью от 400 до 1000 м³/ч приведено на рис.30. Принцип работы сохраняется.

3.2.3. Источники кислорода

Использование оксигенаторов связано с наличием источников технического кислорода, которые условно можно разделить на 4 категории:

- внутрихозяйственные системы централизованного снабжения кислородом;
- снабжение кислородом путем доставки его в баллонах и резервуарах;
- снабжение жидким кислородом с последующей его газификацией на месте потребления;
- получение газообразного кислорода на месте использования с помощью установок, работающих по принципу молекулярного сита.

Все четыре варианта получения технического кислорода нашли свое применение на практике в аквакультуре. Выбор варианта при проектировании зависит от технических условий и, если существует выбор, от технико-экономической целесообразности. С точки зрения простоты обслуживания, надежности и безопасности на первом месте стоит установка с разделением воздуха на кислород и азот.

Использование газообразного кислорода, доставляемого в металлических баллонах, ограничивается предприятиями с небольшими потребностями. По стандартам России, в каждом баллоне массой 80 кг поставляется до 6,3 кг кислорода.

3.2.3.1. Жидкий кислород

Жидкий кислород используется в том случае, если рядом с предприятием аквакультуры имеется криогенный цех, поставляющий продукт специальным автотранспортом. Жидкий кислород сливается в специальные приборы, называемые газификаторами, а точнее – газификаторы холодные криогенные (ГХК), предназначенные для хранения и газификации жидких кислорода, азота, аргона при выполнении работ, когда требуется их использование в газообразном состоянии. Некоторые технические данные ГХК представлены в табл.25.

Таблица 25

Технические данные ГХК

Параметр	Марка			
	ГХК-3/1,6-200 м	ГХК-8/1,6-500 м	ГХК-8/1,6-1000 м	ГХК-8/1,6-2000 м
Объем резервуара газификатора, м ³	3	8	8	8
Рабочее давление газа на выходе испарителя, МПа (кгс/см ²)			0,1 – 1,6 (1–16)	
Номинальная производительность по газообразному кислороду, м ³ /ч	250	550	1100	2200
Масса хранимого продукта (кислород), кг		3500	8700	
Габаритные размеры:				
высота, мм, не более	3350	6240	6240	6240
площадь, м ²	13,6	21,3	41,3	78,3
Масса, кг, не более				
резервуара	3245	5600	5600	5600
газификатора	3695	6782	7632	9332

Газификатор представляет собой комплексный агрегат, состоящий из резервуара для хранения и выдачи жидкого продукта, испарителя для надува газовой подушки резервуара и газификации жидкости, арматуры и трубопроводов.

Резервуар для хранения жидкого продукта состоит из внутреннего сосуда и кожуха. Пространство между ними заполнено изоляционным материалом и отвакуумировано. Для углубления вакуума используется адсорбент. На кожухе устанавливается шкаф с арматурой, приборами и предохранительными устройствами.

Автоматическая работа газификатора обеспечивается регулятором давления, который может быть перенастроен на давление от 0,1 до 1,6 МПа. Газификатор может быть переведен в режим длительного хранения жидкости без ее потребления.

Блок испарителя выполнен из теплообменных панелей.

Кислородный газификатор устанавливается на открытой, не асфальтированной площадке, оснащенной противопожарными средствами, огражденной металлической сеткой и молниезащитой. На площадке не должно быть водопроводных, канализационных и других колодцев. Схема размещения газификатора ГХК-3/1,6–200м представлена на рис.31.

3.2.3.2. Генераторы кислорода адсорбционные

Эти аппараты предназначены для получения кислорода из воздуха путем его разделения на кислород и азот. В основу разделения положен принцип пропускания воздуха через молекулярное сито – адсорбирующий материал, получаемый из встречающихся в

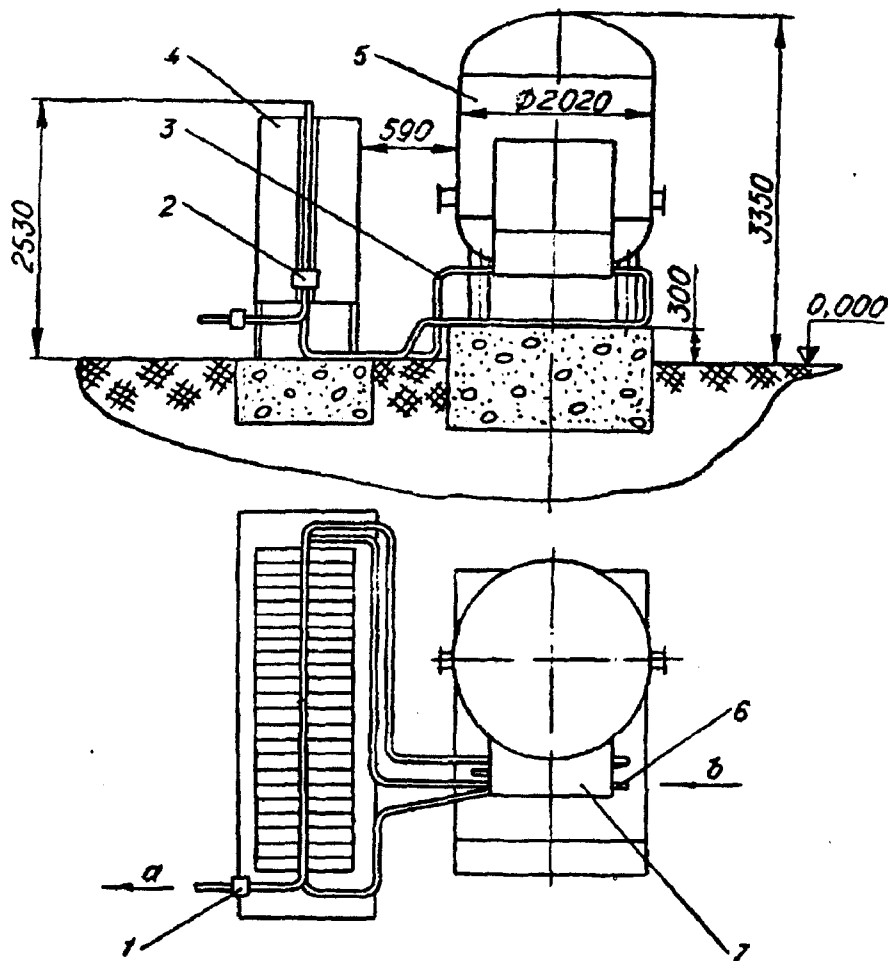


Рис. 31. Холодный криогенный газификатор 3/1,6-200м:

1 – клапан предохранительный; 2 – клапан обратный; 3 – трубопроводы; 4 – блок испарителя; 5 – резервуар; 6 – гайка Rot; 7 – шкаф арматурный; а – выход газа; б – заполнение резервуара

природе кристаллических неорганических материалов, похожих на обычную глину [Марсден, 2001б]. Каждая гранула материала имеет диаметр примерно 2 мм. Это сито создано для того, чтобы отделять кислород от азота, при этом молекулы кислорода проходят сито и собираются в отдельном резервуаре. Когда сорбент сита наполнится молекулами азота, его нужно регенерировать, чтобы процесс мог продолжаться. Продуктом процесса является собранный кислород, имеющий чистоту 90%, а ненужные продукты в виде азота в сочетании с водой и двуокисью углерода выпускаются в газоотвод.

На рынке оборудования предлагаются 2 типа генераторов, построенных с использованием молекулярного сита:

- по технологии вибрационной адсорбции под давлением (ВАД), в английской транскрипции PSA;
- по технологии вакуумной вибрационной адсорбции (ВВА), в английской транскрипции VSA.

Генератор по технологии ВАД (рис.32) работает в двухтактном режиме. Сначала сжатый воздух подается в одну колонну, азот адсорбируется, а кислород проходит колонну и собирается в сосуде (3). После насыщения адсорбента азотом подача сжатого воздуха и выпуск кислорода прекращаются, открывается вентиль выпуска азота в атмосферу. Во время выпуска азота из одной колонки в другой проходит процесс разделения воздуха. Для нормального функционирования генератора необходимы компрессор, два глушителя

ля, охладитель сжатого воздуха и конденсатор воды. На производство 1 м³ кислорода требуется примерно 1,5 кВт·ч электроэнергии (проект фирмы "EWOS").

На рынке генераторы кислорода по технологии ВАД предлагаются под марками ХОРВОХ (Швеция), ОХУМАТ и ОХУРАС (Германия), министанция по производству кислорода (Россия). Внешний вид комплекта станции представлен на рис.33.

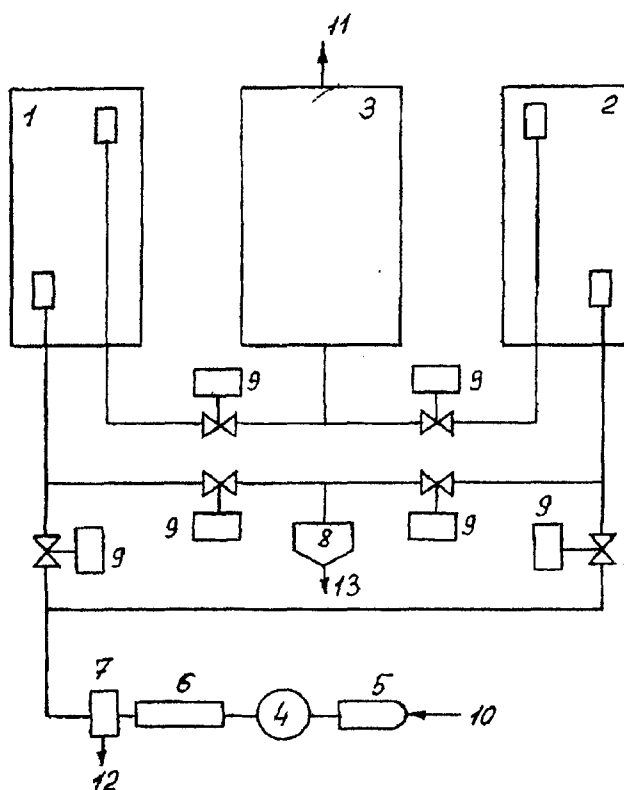


Рис. 32. Схема генератора кислорода по технологии ВАД: 1,2 – адсорберы; 3 – ресивер кислорода; 4 – компрессор; 5 – фильтр глушитель; 6 – охладитель воздуха; 7 – конденсатор воды; 8 – глушитель выпуска азота; 9 – соленоидный клапан; 10 – вход атмосферного воздуха; 11 – выпуск кислорода; 12 – выпуск конденсата; 13 – выпуск азота

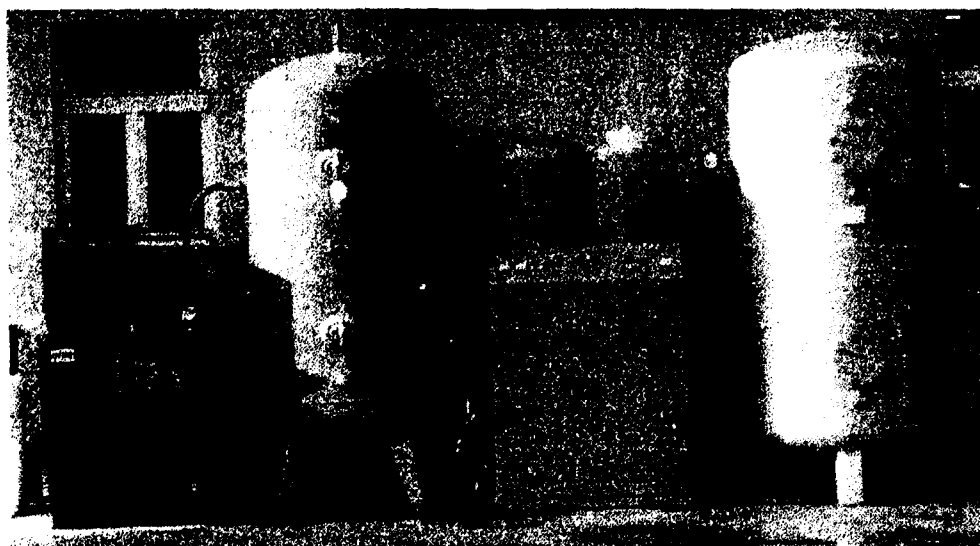


Рис. 33. Станция получения кислорода по методу ВАД

Технические данные генераторов кислорода по технологии ВАД приведены в табл.26.

Технические данные генераторов кислорода по технологии ВАД

Параметры	Марка				
	XORBOX	OXUMAT	OXURAC высок. давл.	OXURAC низк. давл.	Мини-станция
Рабочее давление воздуха, бар	2,7–7,03	6,0	6–10	2,2	3–7
Рабочее давление кислорода, бар	1,1	2,6	3–4	1,1	2–5
Производительность по кислороду, кг/ч	0,6–15,8	1,0–8,0	0,3–84	35–84	5,9

Генератор кислорода, построенный по технологии ВВА, производит кислород при низком давлении (1,5 бар), а полная регенерация сорбента осуществляется в слабом вакууме 0,5 бар. Схема генератора представлена на рис.34 [Марсден, 2001а,б].

Воздух поступает в генератор через устройство впуска (5), проходит через клапан (6) в

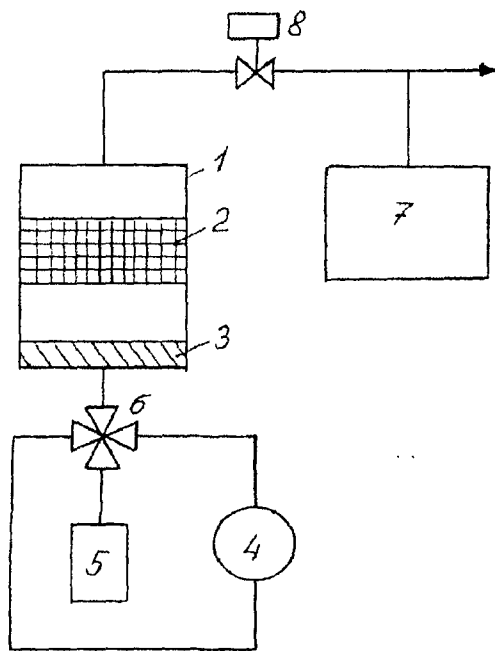


Рис. 34. Схема генератора кислорода по технологии ВВА

слой осушителя адсорбера (1) и далее через адсорбент (2). Как только воздух попадает в сосуд адсорбера, вода испаряется в слое осушающего вещества (3). В этом слое удаляются также двуокись углерода и углеводороды. Таким образом, через молекулярное сито проходят только молекулы азота и кислорода. Молекулы азота адсорбируются, а кислород проходит через открытый клапан (8) и собирается в ресивере (7).

После того как сорбент насытился азотом, клапан (8) закрывается, а четырехходовой клапан (6) становится в такое положение, когда воздухоподка (4) начинает отсасывать молекулы азота из сорбента, создавая в адсорбере небольшое разрежение. Заодно под действием вакуума из адсорбера удаляется водяной пар, двуокись углерода и углеводороды, накопившиеся в осушающем веществе. Все удаляется через то же отверстие, через которое воздух входил в адсорбер.

На завершающей стадии высасывания азота клапан(8) открывается, и давление над сорбентом повышается за счет давления кислорода в ресивере. Это позволяет полностью удалять азот из системы. Затем наступает стадия разгерметизации, четырехходовой клапан становится в такое положение, когда воздух проходит в адсорбер и в нем устанавливается атмосферное давление, одновременно кислород собирается над слоем сорбента.

Для потребителей, нуждающихся в подаче кислорода под более высоким давлением, генератор снабжается дополнительно компрессором для сжатия кислорода.

Система получения кислорода по технологии ВВА является результатом развития технологии разделения воздуха с учетом недостатков технологии ВАД:

- снижается давление компрессора, что позволяет исключить попадание масла от винтовых компрессоров в адсорбент, так как он заменен воздухоподкачкой;
- конструкция упрощается за счет применения одного адсорбера и меньшего количества арматуры;

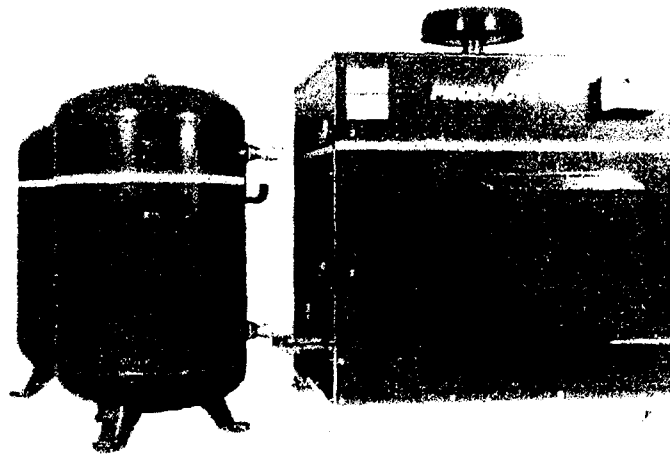


Рис. 35. Генератор кислорода по схеме ВВА производительностью 120 л кислорода в минуту

- решается проблема удаления конденсата, в системе ВВА он удаляется, не накапливаясь;
- вся система упрощается, снижаются издержки на обслуживание.

Внешний вид генератора производительностью 10 кг O_2 /ч по технологии ВВА фирмы "Air Products" [Марсден, 2001а] представлен на рис.35. Генераторы были разработаны специально для предприятий аквакультуры. Фирма предлагает генераторы производительностью от 0,4 до 10 кг O_2 /ч.

3.3. ОБОРУДОВАНИЕ ДЛЯ КОРРЕКЦИИ ТЕМПЕРАТУРЫ

Задача коррекции температуры воды в замкнутых рыбоводных установках всегда актуальна. Для большинства объектов выращивание с максимальной скоростью возможно только при подогреве воды большую часть года. Особенно важна эта задача в северных широтах с суровым климатом. При решении задач созревания производителей в искусственных условиях часто необходимо понижение температуры воды.

Коррекция температуры в замкнутых по воде установках сводится к компенсации потерь тепла между водой, циркулирующей в установке, и окружающей средой и к доведению температуры подпиточной воды до требуемого уровня. При размещении замкнутой рыбоводной установки в отапливаемом помещении и невысоких требованиях к точности стабилизации температуры достаточно подогревать подпиточную воду с таким расчетом, чтобы компенсировать суточное снижение температуры в установке. В зимнее время подпиточную воду можно перегревать, а в жаркие летние дни подавать с температурой ниже температуры циркулирующей воды.

Корректирующее воздействие может быть направлено непосредственно на циркулирующую воду. В этом случае дозирование энергии, вводимой в установку, должно регулироваться с помощью автоматических приборов.

Схема корректировки температуры видоизменяется в зависимости от имеющегося в распоряжении источника энергии и величины теплотерь.

3.3.1. Электронагрев

Использование электронагревателей для цели коррекции температуры упрощает конструирование системы, позволяет автоматизировать процесс с помощью достаточно простых средств автоматического управления. Электронагревательные устройства для воды разработаны и широко используются. Для самых маленьких рыбоводных установок при-

менимы автоматизированные электронагреватели для аквариумов, поступающие в продажу в магазинах “Природа”. Эти нагреватели рассчитаны для размещения в аквариумах.

Для более крупных рыбоводных установок могут быть использованы проточные водоподогреватели, например, водоподогреватель электрический марки ВЗП-210 проточного типа без внутреннего давления, предназначенный для подогрева воды от 7 до 65°C. Подогреватель обеспечивает нагрев от 7 до 65°C 210-ти л воды в час, подключается к трехфазной сети 380 В, 15 кВт, имеет массу 25 кг.

Проточные электроводоподогреватели широко применяются в сельском хозяйстве. Нагрев воды осуществляется с помощью трубчатых электронагревателей – ТЭНов. Активная часть ТЭНа – спираль из сплавов высокого сопротивления. Спираль помещается в трубку-корпус, все пространство между спиралью и корпусом заполняется периклазом – кристаллической окисью магния. Концы спирали выведены из трубки-корпуса через изоляторы. ТЭНы встраиваются в корпус электроводоподогревателя и соединяются в электрическую схему в зависимости от питающей сети. Мощность одной серийной водогрейной установки не превышает 30 кВт.

Более мощные электроводоподогреватели выпускаются с электродными элементами. Металлические электроды размещаются в воде внутри корпуса нагревателя. К электродам подводится напряжение электрической сети. Ток, возникающий за счет ионной проводимости воды, нагревает ее. Промышленностью выпускаются для нужд потребителей электродные водогрейные котлы марок ЭПЗ и ЭПЗ-И2 мощностью 25, 60, 100, 250 и 400 кВт. Нагреватели серии ЭПЗ рассчитаны на использование воды с удельным электрическим сопротивлением 3 кОм при 20°C, вода с сопротивлением менее 1 кОм и более 5 кОм непригодна. Нагреватели серии ЭПЗ-И2 рассчитаны на питание от сети 380/220 В, 50 Гц с глухо-заземленной нейтралью с соединением электродной группы в “звезду”.

Электродные водоподогреватели серии КЭВ имеют ряд мощностей: 9, 40, 63, 100, 160, 250, 400 и 1000 кВт. Питание осуществляется от трехфазной сети с глухо-заземленной нейтралью, напряжением 380/220 В, частотой 50 Гц.

Выбор мощности электронагревательной установки производится с учетом количества воды, требующей подогрева, G , кг, разницы температур в °C конечной t_k и начальной t_n и времени, требующегося на нагрев воды, τ , ч. Количество тепловой энергии, потребной на нагрев воды

$$W = G \times C \times K_3 \times \frac{t_k - t_n}{\tau} \text{ ккал/ч,}$$

где C – удельная теплоемкость воды 1 ккал/(кг · °C); $K_3 = (1,1-1,3)$ – коэффициент запаса на теплотери.

Электрическая мощность нагревателя

$$P = \frac{W}{860 \times \eta} \text{ кВт,}$$

где $\eta = 0,88$ для электродных котлов.

3.3.2. Нагрев теплоносителем

Этот способ используется там, где имеется постоянный источник теплоносителя. Теплопередача от теплоносителя к подогреваемой воде осуществляется с помощью скоростных водо-водяных теплообменников, выпускаемых по ОСТ 34-588-68. Устройство водо-водяного нагревателя приведено на рис.36. В корпусе (1) размещен пучок латунных нагревательных трубок (2) диаметром 16 мм, латунные трубки свальцованы в отверстия трубных решеток (3),

соединенных фланцами (4) с корпусом нагревателя. Секции подогревателя (1) и (11) соединены перемычкой (6), объединяющей внутренние пространства корпусов этих секций. Вход и выход из внутреннего пространства секции через патрубки (5 и 8). Торцы секций соединены калачом (7), на свободных концах секции установлены патрубки (9 и 10).

Теплоноситель поступает в корпус первой секции подогревателя, затем по перемычке (6) поступает в корпус второй секции и возвращается в систему теплоснабжения. Холодная вода попадает через патрубок (9) в трубки второй секции, по калачу проходит в трубки первой секции и поступает из патрубка (10) нагретой до нужной температуры.

Водо-водяные подогреватели по ОСТ 34-588-68 выпускаются секциями, из которых набирают теплообменник, собирая секции с помощью калачей последовательно или параллельно. Секции выпускаются двух длин: с трубками 2000 мм и 4000 мм, с внутренним диаметром корпуса от 50 до 512 мм.

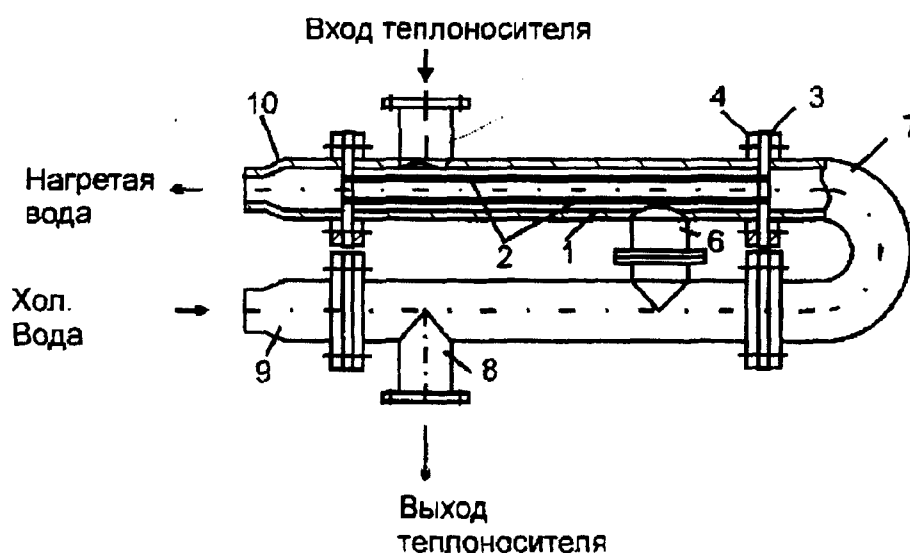


Рис. 36. Водо-водяной подогреватель

С увеличением диаметра корпуса секции увеличивается число трубок в корпусе от 4 до 450 шт. Технические данные водо-водяных подогревателей, наиболее часто применяемых в рыбоводных установках, приведены в табл. 27.

Таблица 27

Технические данные водо-водяных подогревателей по ОСТ 24-588-68

Обозначения	Длина трубок, мм	Внутренний диаметр корпуса, мм	Площадь поверхности теплопередачи, м ²	Число трубок, шт.	Площадь живого сечения, м ²	
					межтрубного пр-ва	одного хода трубок
01	2000	50	0,37	4	0,0016	0,00062
02	4000	50	0,75	4	0,0016	0,00062
03	2000	69	0,65	7	0,00233	0,00108
04	4000	69	1,31	7	0,00233	0,00108
05	2000	82	1,11	12	0,00287	0,00185
06	4000	82	2,24	12	0,00287	0,00185
07	2000	106	1,76	19	0,005	0,00293
08	4000	106	3,54	19	0,005	0,00293
09	2000	158	3,4	37	0,0122	0,0057
10	4000	158	6,9	37	0,0122	0,0057

Водо-водяные нагреватели могут включаться в цепь циркуляции технологической воды по схеме, изображенной на рис.37. При такой схеме включения через теплообменник пропускается 2–3% от общего расхода циркулирующей воды. Регулирование подачи теплоносителя осуществляется по температуре технологической воды. Если фактическое значение температуры ниже заданного, то теплоноситель поступает в рубашку теплообменника, если температура выше заданной, то поступление теплоносителя прекращается.

Особенностью работы подогревателя, включенного в цепь циркуляции технологической воды, является подбор скорости движения технологической воды в трубках, которая исключает зарастание трубок биопленкой. Эта скорость должна быть не менее 1,5 м/с.

Расчет теплообменника сводится к определению площади нагрева и потерь напора в зависимости от заданного расхода тепла. Исходными данными для расчета являются: расход тепла Q , ккал/ч; начальная и конечная температуры греющей и нагреваемой воды и данные выбранного предварительно номера теплообменника. Результирующая формула расчета поверхности теплоносителя

$$F = \frac{Q}{\mu \times k \times \Delta t_{cp}} \text{ м}^2,$$

где $\mu = (0,75-0,85)$ – учитывается накипь; k – коэффициент теплопередачи, рассчитанный по исходным данным, ккал/(м²·ч·°С); Δt_{cp} – расчетное значение, зависящее от исходных данных (начальное и конечное значения температур теплоносителя и нагреваемой воды).

Потери давления в секциях пропорциональны длине секции, количеству трубок n и в квадрате зависят от скорости воды в трубках $v_{тр}$:

$$\Delta h_{тр} = A \times v_{тр}^2 \times n \text{ кг/см}^2,$$

где $A = 0,75$ для трубок длиной 4000 мм и 0,048 – для 2000 мм.

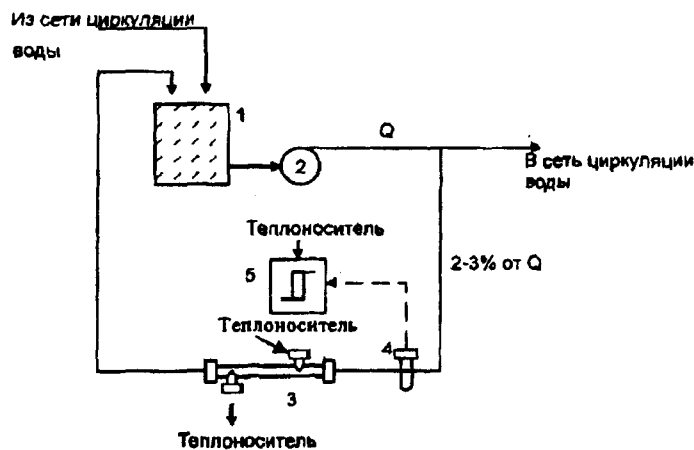


Рис. 37. Схема включения теплообменника в цепь циркуляции технологической воды: 1 – накопительный бак; 2 – циркуляционный насос; 3 – теплообменник; 4 – датчик температуры; 5 – регулятор температур

3.3.3. Нагрев паром

Нагрев паром используется на рыбоводных установках, приближенных к источникам пара. Чаще всего это бывает на предприятиях металлургического комплекса. Подогрев осуществляется подачей острого пара непосредственно в воду в накопительном баке перед циркуляционным насосом. Подача пара в других точках системы циркуляции воды

может вызвать нежелательные последствия – местный перегрев воды, отрицательно влияющий на рыбу и микрофлору биофильтра.

3.3.4. Нагрев отопительным газом и другими видами углеродного топлива

Традиционное использование отопительного газа и других видов углеродного топлива (мазут, дрова, отходы деревообработки, солома сельскохозяйственных культур) производится с помощью водогрейных котлов. Для небольших предприятий и индивидуальных домов выпускаются малометражные водогрейные котлы, рассчитанные на давление до 2 кг/см^2 и температуру до 90°C . Котлы работают на естественной тяге через дымовую трубу.

Чугунные водогрейные котлы КЧМ-2 в зависимости от количества секций (от 4 до 10 секций) имеют тепловую мощность от 17100 до 45400 ккал/ч.

Стальные водогрейные котлы КВ (ТС) имеют тепловую мощность от 10000 до 15100 ккал/ч. Список марок выпускаемых промышленностью маломерных водогрейных котлов не ограничивается двумя, приведенными выше марками.

Для подогрева подпиточной воды рыбоводных установок могут быть использованы малогабаритные проточные газовые нагреватели марок ВПГ-18, ВПГ-25 и ВПГ-20, выпускаемые по ГОСТ 19910-74. Газовые водонагреватели имеют автоматическую блокировку горения основной горелки с пламенем запальника и протоком воды. При не горящем запальнике и отсутствии протока воды газ на основную горелку не поступает. Тепловая мощность аппарата зависит от его модификации: ВПГ-18 – 18 кВт или 15500 ккал/ч, ВПГ-20 – 20 кВт или 17200 ккал/ч, ВПГ-25 – 29 кВт или 25000 ккал/ч. Простота обслуживания и надежность аппаратов обеспечили их широкое применение в быту.

3.3.5. Нагрев и охлаждение компрессионными тепловыми насосами

Тепловой насос (рис.38) включает в себя компрессор (1), конденсатор (2), испаритель (3). Компрессор, потребляя электрическую энергию, сжимает газ, циркулирующий по замкнутому контуру. Нагретый в результате сжатия газ отдает тепло воде, поступающей в бассейны с рыбой. Остывший в результате теплообмена с водой газ расширяется, поступая в испаритель. В результате испарения температура газа падает. За счет теплообмена с окружающей средой испаритель подогревается низкотемпературным теплом воздуха или воды. Теплосток идет от воды или воздуха к испарителю, температура которого значительно ниже температуры окружающей среды.

Такой режим эксплуатации теплового насоса позволяет на каждый кВт·ч электроэнергии, затраченной на сжатие газа, получить 3–4 кВт·ч тепловой энергии на нагреве воды.

Самая сложная проблема применения теплового насоса – это проблема теплообмена между испарителем и окружающей средой в зимнее время при отрицательных температурах воздуха.

Обычно тепловые насосы используются в рыбоводстве в схемах регенерации тепла из воды, поступающей от рыбоводных аппаратов. Первая ступень регенерации – передача тепла от рыбоводного стока в холодную воду, поступающую в рыбоводные бассейны. Вторая ступень – доводка температуры воды до нужного значения с помощью теплового насоса. Успешной реализации такой схемы препятствует оседание в теплообменнике ила и обрастание его внутренних поверхностей биопленкой, так как вода рыбоводного стока насыщена продуктами жизнедеятельности рыб.

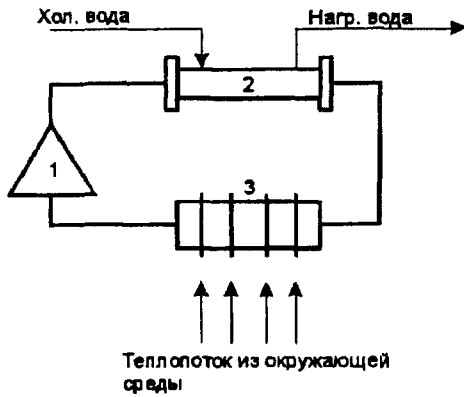


Рис. 38. Схема теплового насоса

Система работает следующим образом. В исходной позиции вода с помощью насосов (13 и 14) циркулирует через теплообменники (7 и 8), температура воды в емкостях (15 и 16) равна заданной, компрессор (1) выключен. При снижении температуры воды в емкости с теплой водой 15 ниже заданного значения, срабатывает регулятор (19), логический блок включает компрессор (1) и устанавливает переключатели потоков таким образом, чтобы хладагент циркулировал по контуру А и Б. При этом режиме теплообменник (7) работает как конденсатор, а теплообменник (4) – как испаритель. Вода, циркулирующая с помощью насоса (13), нагревается в теплообменнике (7), попадает в емкость (15) и восстанавливает тепловой режим в этой емкости. Тепловой насос перекачивает тепло из окружающего воздуха в емкость (15).

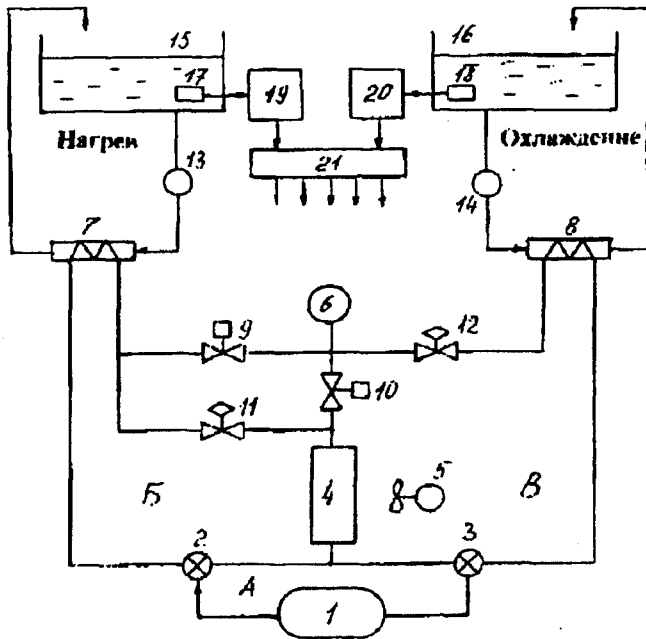


Рис. 39. Схема установки для термоподготовки воды (авторское свидетельство №653489): А – холодильный контур; Б – контур нагрева; В – контур охлаждения; 1 – компрессор; 2 и 3 – переключатели потоков хладагента; 4 – теплообменник (хладагент/воздух); 7 и 8 – теплообменники (хладагент/вода); 5 – вентилятор; 6 – ресивер хладагента; 9 и 10 – соленоидные вентили; 11 и 12 – термовентили; 13 и 14 – насосы; 15 – емкость с теплой водой; 16 – емкость с холодной водой; 17 и 18 – датчики температуры; 19 и 20 – регуляторы температуры; 21 – логический блок управления

Компрессионный тепловой насос может служить:

- для нагрева и охлаждения воды;
- для нагрева воды;
- для охлаждения воды.

Одновременное решение трех вышеперечисленных задач потребовалось в аквакультуре при создании замкнутой установки для культивирования рассады для морской капусты и молоди лососевых. Решение было найдено с применением компрессионного теплового насоса [Проскурено, Курганский, 1979]. Схема установки приведена на рис.39.

При снижении температуры воды в емкости (15) и одновременном повышении температуры воды в емкости (16) требуются и нагрев, и охлаждение воды одновременно. При этом логический блок по команде регуляторов температуры (19 и 20) переключает схему таким образом, чтобы теплообменник (7) исполнял роль конденсатора, а теплообменник (8) – роль испарителя, теплообменник (4) отключается, а компрессор (1) включается. Тепловой насос перекачивает тепло из емкости (16) в емкость (15).

При увеличении температуры воды в емкости (16) больше заданного значения требуется только охлаждение. По сигналу регулятора (20) логический блок переключает схему таким образом, что работают контуры хладагента А и Б. В этом случае теплообменник (8) служит испарителем, а теплообменник (4) – конденсатором. Тепловой насос перекачивает тепло из емкости (16) в воздух. В установке было использовано оборудование, выпускаемое отечественными заводами: компрессор (2) ФУУ БС-25, конденсатор КТР-35, испаритель ИТР-

35, воздушный конденсатор ВК-160. Производители в Западной Европе выпускают для целей аквакультуры аналогичные установки, способные как нагревать, так и охлаждать воду, в том числе и морскую. Например, установки под марками ALFA, ZULU, KILO, работающие в диапазоне потребляемой мощности от 1,6 до 95 кВт (табл. 28) [Каталог "Аквакультура", 2002].

Таблица 28

Технические данные компрессионных тепловых насосов ALFA, ZULU, KILO

Модель	Производительность		Потребление мощности, кВт
	Охлаждение, кВт(*)	Нагрев, кВт (**)	
A-21	4,6	5,2	1,6
A-31	7,0	8,0	2,5
A-36	8,2	9,2	2,8
A-61	12,4	13,6	4,1
A-91	20,1	21,9	6,5
A-101	26,3	29,8	8,9
A-201	49,8	52,6	17,8
Z-262	60,3	70,8	19,7
Z-393	86,4	101,5	28,2
Z-522	121,2	144,0	45,7
Z-584	157,6	185,8	52,0
K-802	171,8	166,7	66,6
K-1002	214,7	209,1	79,9
K-1202	256,8	249,3	95,0

* Температура наружного воздуха 35°C; температура воды на выходе/входе из испарителя 7–12°C.

** Температура наружного воздуха 8°C; температура воды на выходе/входе из конденсатора 40–45°C при эксплуатации теплового насоса.

ГЛАВА 4

ОСОБЕННОСТИ КОНСТРУКЦИЙ УСТАНОВОК РАЗЛИЧНОГО НАЗНАЧЕНИЯ

4.1. УСТАНОВКИ ДЛЯ ИНКУБАЦИИ ИКРЫ

Применение замкнутых рыбоводных установок на ранних стадиях развития культивируемого объекта дает ряд преимуществ перед проточными системами. Любое отклонение от оптимума условий инкубации отрицательно сказывается на качестве получаемого материала и отражается на ходе рыбоводного процесса в дальнейшем. Например, снижение или повышение температуры, снижение концентрации кислорода, взмучивание воды источника, засоренность воды источника вредными живыми организмами и т.п. В ряде случаев инкубационный процесс ведется только при температуре выше температуры воды источника. Например, инкубирование таких видов, как растительноядные рыбы или тилapia. Повышение температуры в инкубационных аппаратах на стадии после образования глазка лососевых также дает хорошие результаты и часто практикуется. Однако в проточных системах процесс идет при значительном расходе энергии на подогрев проточной воды. Чтобы снизить расход энергии на подогрев воды, применяют различные технические приемы возврата тепла, но только применение замкнутых установок решает этот вопрос радикально. Так, при использовании достаточно сложных систем возврата тепла, включающих пластинчатые теплообменники и тепловой компрессорный насос, удается вернуть не более 60% тепла. Система возврата включает в себя несколько электрических приводов, холодильный компрессор, соленоидные клапаны и т.п. Система усложняется по той причине, что приходится осуществлять низкотемпературный теплообмен с водой, насыщенной биологическими отходами жизнедеятельности рыб, которые образуют биопленку на любой поверхности. Теплообменные поверхности покрываются слоем биопленки, что затрудняет процесс теплообмена и ток воды через теплообменник. Надежность таких систем невысока, эксплуатация усложняется необходимостью привлекать квалифицированный персонал – специалистов по холодильному оборудованию.

Применение замкнутых установок для инкубации икры дает значительный выигрыш за счет снижения расходов энергии на подогрев воды. Даже при снижении расхода свежей воды до 10% от постоянного расхода воды через инкубаторы экономится 90% энергии. Кроме того, обеспечивается предсказуемое качество воды на весь период инкубации.

Установки, применяемые только для инкубации икры до появления личинки, достаточно просты, так как развитие идет только за счет энергии, заложенной в икре без использования корма. Уровень метаболизма икры невелик. Такая установка была создана в рыбколхозе им. Кирова (Эстонская ССР) в 1980 г. [Херем, Новоженин, 1985]. Она включает в себя гравийный биофильтр, размещенный в отстойнике объемом 0,25 м³, лоток объемом 0,22 м³, в котором расположены две инкубационные рамки с икрой, эрлифт

автоматический регулятор температуры с электронагревателями мощностью 1 кВт. Установка работает следующим образом. Вода с помощью эрлифта подается из инкубационного лотка в отстойник и далее поступает в гравийный биофильтр. Из биофильтра вода возвращается в лоток с инкубационными рамками. Нагреватель и датчик температуры устанавливаются в отстойнике. Фильтр объемом 40 л заполнен щебенкой размером 15–20 мм. Эрлифт получает сжатый воздух от компрессора и обеспечивает 90% насыщения воды кислородом. Расход циркулирующей воды 130–180 л/ч. С началом выклева личинок и при их выдерживании часть воды, 25–50% от объема системы в сутки, заменяется свежей. Водообмен в лотке с инкубационными рамками происходит за 7–10 мин. С помощью регулятора в установке поддерживается температура на уровне 9,5–10°C до стадии “глазка”; позднее при выдерживании личинок на уровне 12–13°C.

При общем объеме установки 0,45 м³ в ней инкубируется и выдерживается одновременно 20–25 тыс. шт. икры форели и позднее свободных эмбрионов.

До начала работы установка дезинфицируется хлоркой, известью или формалином, хорошо промывается и запускается за 1–2 мес. до закладки икры. Ранний запуск биофильтра обеспечивается за счет искусственного загрязнения. Перед закладкой икры вода в установке полностью обменивается на свежую.

Готовность биофильтра к работе определялась по накоплению нитратов (8,5 мг/л). В процессе инкубации икры до стадии “глазка” наличие аммиака в воде не обнаруживается, нитриты отмечались на уровне 0,01 – 0,21 мг/л, а нитраты – в количестве 3–11 мг/л. После выклева и при выдерживании личинок их метаболизм повышается, отмечаются аммиак в концентрации 0–0,2 мг/л, нитриты 0,01–0,23 мг/л, нитраты 4–10 мг/л.

Эксплуатация установки показала, что рыбоводные показатели и гидрохимические показатели воды не выходят за рамки нормативных. Требуется более тщательный контроль за гидрохимией воды и своевременная замена части объема воды на свежую.

Метаболизм икры и личинок, не перешедших на экзогенное питание, сводится к выделению ионов аммония, которые могут быть сорбированы специальными материалами. Например, в установке для инкубации икры форели, разработанной специалистами КТИРПиХ [Голуб, 1986] для очистки воды от метаболитов икры и эмбрионов, применяются сорбционные фильтры из клиноптилолита. Характерной особенностью клиноптилолита является избирательная сорбция из водных растворов ионов аммония. Клиноптилолит входит в группу минеральных сорбентов-цеолитов, запасы которых значительны. Инкубационный аппарат включает в себя расходную верхнюю емкость, колонну с клиноптилолитом, инкубационный лоток, приемную емкость и насос. Из верхней емкости вода самотеком проходила через очистительную колонну, попадала в инкубационный лоток и накапливалась в нижней емкости, из которой насосом перекачивалась наверх. Установка помещалась в теплоизолирующий корпус, внутри которого поддерживалась заданная температура. Проводились мероприятия по дезинфекции воды формалином 1:25 000 против сапролегниоза.

Удельный расход на получение 1 тыс. личинок составляет 25 л воды и 2 кг клиноптилолита. Рыбоводные результаты удовлетворительные, в дальнейшем молодь хорошо питалась и росла.

4.2. УСТАНОВКИ ДЛЯ ПОДРАЩИВАНИЯ МОЛОДИ

С переходом личинок на внешнее питание метаболизм личинок резко возрастает не только за счет того, что молодь выделяет фекалии, но и из-за остатков корма, которые присутствуют всегда в системе, так как слабо поедаются молодь. На этом этапе развития используются более сложные установки, в состав которых включают механические фильтры, обеспечивающие высокое качество очистки, и бактерицидные облучатели. На-

пример, установка для выращивания молоди атлантического лосося (*Salmon salar L.*), разработанная в норвежском инкубационном центре Квалос [Rusten, 1989].

Принципиальная схема установки приведена на рис.36. В установку входят четыре квадратных бассейна (1) по 1,4 м³ каждый, обеспечивающих глубину от 0,2 до 0,4 м в зависимости от потребности. На выходе из бассейнов установлен микрофильтр (2) с ячейкой 63 мкм, который имеет собственную систему очистки сита струей воды под напором. Трясь удаляется из сита вместе с промывочной водой. Очищенная на микрофильтре вода подается на биологический фильтр (3). В установку включены одновременно два последовательно работающих погружных биофильтра, заполненных пластмассовыми кольцами (HUFO 90 мм) с удельной поверхностью 200 м²/м³. Активная площадь загрузки каждого фильтра составляет 200 м². Для стабилизации рН в биофильтр добавляется раствор СаСО₃. Очищенная на биофильтре вода накапливается в емкости (4) и далее насосом (5)

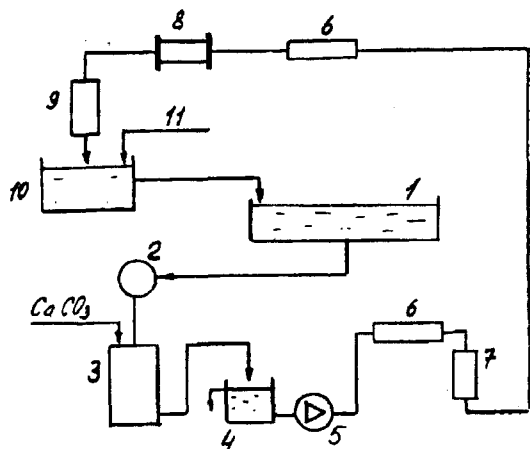


Рис. 36. Принципиальная схема замкнутой установки для выращивания молоди атлантического лосося по [Rusten, 1989]

нагнетается через бактерицидные облучатели (6), песчаный фильтр (7), теплообменник (8) и аэратор (9) в балластную емкость (10). Подпитка (11) осуществляется в балластную емкость, а удаление избыточной воды из системы – через перелив емкости (4).

Бассейны зарыблялись молодью 0,17–0,2 г. Нагрузка икhtiомассы изменялась от 5,9 до 19,6 кг/м³. Температура воды поднималась от 10 до 13–14°С. На протяжении всего выращивания (65 сут.) молодь кормили стартовым кормом с помощью автокормушек. Осуществлялся контроль массы молоди. По мере роста массы молодь из системы изымалась. Среднее значение массы молоди двух последних выпускаемых групп равна 2,04 и 1,87 г, выживаемость – 94,4 и

91,9% соответственно. Отход молоди, по предположению разработчиков, происходил из-за стрессов при контрольных взвешиваниях и из-за жаберных инфекций, связанных с пылевым загрязнением корма.

Рост молоди в установке при температуре 13,3–14°С характеризовался высоким темпом (3,8–4,0% массы рыбы в сутки) при кормовом коэффициенте 0,72–0,97.

Гидрохимический режим в установке отвечал оптимальным условиям выращиваемой молоди атлантического лосося. Концентрация аммония в технологической воде установки составляла 0,28 мг/л, нитритов – 0,06 мг/л, общего азота – 4,4 мг/л, общего фосфора – 0,55 мг/л, ХПК – 8 мг/л, взвешенных частиц – 0,6 мг/л, рН в конце эксперимента – 6,8, концентрация кислорода на вытоке из бассейнов – 5,5 мг/л.

Наличие микрофильтра, установленного перед биологическим фильтром, обеспечило устойчивую работу последнего. При расчетной нагрузке по аммоний 0,25 г NH₄⁺-N/м² субстрата биофильтра скорость нитрификации составляла 0,15 г NH₄⁺-N/м² в сутки, что соответствует 60% эффективности удаления аммония. Скорость удаления аммония на первом фильтре 0,7 г/м² в сутки, на втором – 0,35 г/м² в сутки. Авторы делают вывод об избыточном объеме биофильтра: для данной нагрузки достаточно одного биофильтра с активной загрузкой 200 м².

Завершает очистку воды песчаный фильтр площадью 0,2 м², рассчитанный на пропуск 4 м³/ч. Фильтр заполнен слоем гидроантрацита толщиной 0,5 м (размер частиц 1,6–2,5 мм) и слоем песка толщиной 0,25 м (частицы песка 0,8–1,3 мм). На выходе песчаного

фильтра концентрация взвешенных частиц снижалась до 1,6 мг/л, промывка фильтра проводилась ежедневно.

Подпитка установки составляла 2% от номинального протока воды через бассейн или 25% от объема установки в сутки. Наличие бактерицидных облучателей снижало концентрацию бактерий в системе на 97–98% меньше, чем в воде, попадающей в установку.

В установках, предназначенных для выращивания более теплолюбивых рыб (европейского сома, осетров, угря и др.), температура воды поднимается до 24°C, растет интенсивность кормления рыбы, одновременно растет активность биоценоза фильтра.

Например, в установке, предназначенной для раннего подращивания молоди, построенной в чешском городе Буковец, активность потребления аммония биологическим фильтром возрастает до 2 г $\text{NH}_4^+ - \text{N}/\text{м}^2$ в сутки [Fischer & Teichwirt, 1997]. Установка в Буковце включает в себя комбинированное биологическое очистное сооружение, состоящее из пяти вращающихся роторов фирмы “Stahlermatic”, помещенных в емкость аэротенка объемом 130 м³. По данным авторов установки, пять вращающихся барабанов перерабатывают в сутки 5,4 кг азота, а живой ил аэротенка – 13 кг. Комбинированный способ очистки позволяет поддерживать работоспособность устройства при низких нагрузках аммонием за счет биопленки, прикрепленной на плоскостях вращающихся роторов. Вода, подаваемая из емкости аэротенка в бассейны, проходит тщательную фильтрацию на устройствах, построенных с использованием принципа флокуляции. Механические примеси, поступающие из бассейна, отделяются на микрофильтре.

Установка использовалась как для производства посадочного материала, так и для откорма рыбы. Параметры воды, поддерживаемые в установке, приведены в табл.29.

Техника регенерации воды, задействованная в двух описанных выше примерах (норвежский исследовательский центр “Квалос” и чешский в Буковце), обеспечивает избыточную очистку воды. Так, в центре “Квалос” уровень концентрации аммония в установке ниже ПДК в 100 раз, а в установке Буковца в 15 раз. ПДК рассчитано с использованием табл.8 по известным значениям pH и температуры воды.

Таблица 29

Параметры воды в установке города Буковец

Параметр	Размерность	Величина
БПК ₅	Мг/л	< 5
pH		6,8–7,0
Кислород	Мг/л	Насыщение
Температура	°С	24
NH_4^+	Мг/л	< 0,3
NO_2^-	Мг/л	< 0,2
NO_3^-	Мг/л	< 200
Взвешенные вещества	Мг/л	< 0,2
Подпитка свежей водой	% от объема установки в сутки	< 3

За счет использования в установке центра “Квалос” песчаного фильтра после биологической ступени очистки концентрация взвешенных веществ снижалась до 1,6 мг/л, а в установке Буковца за счет флокуляции – до 0,2 мг/л. Использование техники для очистки воды от взвесей до такой глубины представляется избыточным.

Так, например, в установке для подращивания молоди, разработанной советскими специалистами и установленной во ВНИИПРХ (Рыбное) [Орлов и др., 1990], уже более 10 лет успешно выращивается молодь форели, осетров, карпа, сомов и других рыб по нормативам, допускающим концентрацию взвешенного вещества 5–10 мг/л, концентрацию аммония 2–4 мг/л [Новоженин и др., 1985].

Регенерация воды в установке п. Рыбное осуществляется последовательно механическим фильтром с плавающей загрузкой из полиэтиленовых гранул, биологическим фильтром с постоянно регенерирующей загрузкой из полиэтиленовых гранул и вертикальным отстойником, являющимся элементом корпуса биофильтра.

Режим работы замкнутой установки для выращивания молоди рыб диктуется видом выращиваемого объекта. Например, режим выращивания личинок черноморской кефали имеет особую специфику, связанную с питанием личинок [Куликова и др., 1986]. Установка была построена по классическому образцу, но с учетом особенностей питания личинок кефали. В установку входил бассейн объемом 6 м³ с перемешивающим устройством, препятствующим оседанию микроводорослей, вносимых как корм для личинок. После бассейна вода попадала на механический и далее на биологический фильтры и бактерицидный облучатель. В бассейн вода подавалась с помощью циркуляционного насоса. Температура обеспечивалась автоматическим регулятором.

Личинок кефали выращивали по следующей схеме. После “созревания” биофильтра и выхода содержания аммонийного азота на стабильно низкий уровень в бассейн вносили микроводоросли *Monochrysis lutheri* и через сутки – икру на стадии подвижного эмбриона или личинок на выклеве при плотности 50 экз/л. Концентрацию клеток микроводоросли поддерживали на уровне 0,1–0,3 млн.кл/мл. С первых дней жизни личинок содержали в условиях постоянного водообмена. Вначале его скорость составляла 1/3 объема в сутки, с 10-го дня – 1 объем в сутки, а с 20–30-дневного возраста осуществлялся постоянный проток очищенной воды из моря.

Параметры воды поддерживались в следующих пределах: температура 21–25°C для личинок лобана, 19–21°C для личинок сингиля, соленость 17–22‰, кислород не менее 6 мг/л, рН не ниже 8,0, аммонийный азот не более 30 мг/л, нитритов от 0 до 2 мг/л, нитратов от 0 до 20 мг/л.

В качестве стартового корма использовались морские инфузории (сем. Holophyidae) размером 25–30 мкм, *Euplotes affinis* размером 50–80 мкм и трохофор мидий размером 50–80 мкм. В дальнейшем личинок кормили коловратками *Brachionus plicatilis* (80–350 мкм), морским зоопланктоном *Acartia clausi*, *Harpacticus littoralis* (950–1000 мкм), науплиями *Artemia salina* (650–1100 мкм), ракообразными из соленых озер Керченского полуострова *Diaptomus salinus*, *Cyclops* sp. (600–1000). С месячного возраста личинок переводили на искусственный корм и фарш из непищевых рыб и мидий.

Личинки на выклеве имели средние размеры: лобана – 2,09 мм, сингиля – 1,47 мм. В двухмесячном возрасте длина мальков лобана составляла 2,94 см, масса – 36,19 г, сингиля – 1,92 см, масса – 39,2 г; выживаемость личинок составила 5% от посаженных на выращивание и 20% от перешедших на активное питание.

В рыбоводной практике существуют примеры создания не только отдельных установок для выращивания молоди, но и предприятий, оснащенных экспериментальными установками, обеспечивающими инкубацию икры и подращивание молоди. Например, лососевый комбинат на о. Борнхольм в Балтийском море (Дания), специализирующийся на выпуске атлантического лосося (*Salmo salar*) в количестве 200 тыс.шт. в год.

Остров Борнхольм расположен посреди Балтики, поэтому имеет очень ограниченные ресурсы пресной питьевой воды, что сделало невозможным строительство цеха с обычным водоснабжением. Учитывая дефицит воды, а также в целях сокращения отрицательного воздействия цеха на окружающую среду было решено создать цех с постоянной циркуляцией воды. Дополнительное преимущество этой технологии заключается в полном контроле параметров функционирования цеха, таких как температура воды, ее соленость и освещенность бассейнов.

Инкубационный цех состоит из двух изолированных помещений по 500 м² каждое. Для снижения риска распространения болезней или потери рыбы в случае технических неполадок цех оборудован пятью отдельными системами. Помещение для инкубации и выращивания молоди на первом этапе находится в первом помещении здания. Здесь установлено 44 инкубационных аппарата и 24 бассейна размером в плане 1×1 м. В отдельном помещении здания расположены две замкнутые системы с пятью бассейнами размером в плане 2×2 м и шестью круглыми бассейнами диаметром 3 м каждой. Другое помещение оснащено двумя системами, в каждой из которых имеется по два бассейна диаметром 3 м и три бассейна диаметром 6 м. Общий объем бассейнов инкубационного цеха составляет 415 м³.

Инкубация икры и первое кормление молоди производятся в первом помещении. Когда рыба достигнет массы примерно 10 г, мальков пересаживают в бассейны второго помещения, где их выращивают до массы 50 г.

Все системы инкубационного цеха построены из материала, нейтрального к воздействию морской воды, поэтому они могут применяться для выращивания морских видов, таких как треска и тунец, что делает производство многопрофильным.

Метод контроля качества воды одинаков для всех систем. Из бассейнов вода поступает в мембранные фильтры, где отделяются оставшийся корм и погибшая молодь. Затем вода закачивается в биологические фильтры, где аммиак преобразуется в нитраты. Далее вода перекачивается на другой дополнительный фильтр и аэрируется. И прежде чем вернуться в рыбоводный бассейн, вода обрабатывается ультрафиолетом для понижения концентрации бактерий и органических веществ.

В такой системе подпитка свежей водой составляет около 5% от объема бассейнов ежедневно. Этого достаточно, чтобы поддержать концентрацию нитратов на приемлемом уровне. Для Борнхольмского инкубационного цеха потребление свежей воды составляет от 20 до 30 м³ в сутки. При прямоточном водоснабжении цеха с таким же объемом производства потребуется 700 м³/ч или около 17 тыс. м³ воды в сутки.

Вода из мембранных фильтров поступает в отстойник, где погибшая молодь и оставшийся корм оседают на дне и используются в качестве удобрения в сельском хозяйстве.

Как уже отмечалось, цех разделен на автономные водные системы с целью сокращения потерь при возникновении болезней и технических неполадок. Он также оборудован системой контроля параметров воды. Кислород, температура, рН воды и ее ток постоянно контролируются датчиками “Окситор”, расположенными во всех ключевых точках замкнутых систем. Информация от датчиков поступает на центральный компьютер, данные выводятся на монитор. Система контроля была поставлена фирмой “Петерсен–Процесс” из Копенгагена.

Поставка электроэнергии на Борнхольме нерегулярна, поэтому на случай отключения электричества предусмотрен аварийный генератор с автоматическим пуском.

Система по выращиванию рыб на Борнхольме потребляет значительное количество электроэнергии, поэтому проблема конструирования системы была рассмотрена с учетом этого обстоятельства. Циркулирующая вода закачивается в цех только один раз, а напор циркулирующей воды поддерживается на возможно низком уровне. Поскольку объем циркулирующей воды повышается с ростом рыбы, производительность насосов регулируется частотной системой в соответствии с требуемым расходом воды.

Самым большим производителем в мире по выращиванию молоди лосося является Норвегия. Согласно официальной статистике, затраты энергии на нагрев при выращивании молоди лососей в инкубационных цехах Норвегии вдвое выше, чем в Борнхольмском инкубационном цехе.

Предназначение инкубационных цехов по выращиванию молоди лосося – пополнение запасов Балтийского моря. Поскольку естественная миграция молоди из рек в море происходит весной, то целью ставилось соблюдение этого срока выпуска молоди в море (май, июнь). Для этого цех оборудован комбинированной системой нагрев–охлаждение. Для того, чтобы соблюдать естественный природный цикл лосося, иногда требуется замедлить его рост, что достигается охлаждением воды. Иначе молодь становится слишком большой.

Первые икринки были помещены в цехе в феврале 1994 г, и хотя температура воды была низкой, скорость роста молоди была очень впечатляющей. В таких системах возможно получение молоди массой 50–60 г в течение 6 мес. с начала инкубации. В Норвегии для выращивания молоди такой массы требуется 13–14 мес.

Использование циркуляционных систем имеет массу преимуществ по сравнению с обычными цехами. Преимущества заключаются в контроле параметров среды, повышенной скорости роста, отсутствии болезней, повышенной производительности, в понижении затрат на производство, снижении затрат воды и в охране окружающей среды.

4.3. УСТАНОВКИ ДЛЯ ВЫРАЩИВАНИЯ ТОВАРНОЙ РЫБЫ

Товарное выращивание рыбы, или откорм рыбы, как принято называть этот процесс за рубежом, практикуется уже около 30 лет. Для этой цели были созданы многочисленные установки, которые предлагались на западном рынке или внедрялись на предприятиях СССР.

В установки по мере накопления практического опыта вносились все новые и новые изменения. Это был путь потерь и находок. Многие владельцы установок потерпели неудачу по тем или иным причинам, другие успешно освоили товарное выращивание, приспособились к рынку и нашли свою нишу в рыбоводном хозяйстве. Очень проникновенно обрисовал картину становления товарного рыбоводства в замкнутых установках Штейнбах [Schteinbach, 1998], специализирующийся в этой области более 25 лет: “Подобно кометам появляются на рынке новые типы установок, и покупатель верит, что это “чудо” – единственный вариант из всех установок, который вообще может функционировать. Однако комета быстро пролетает, оставив позади недовольных рыбоводов, досаждающих на невозможность функционирования “чудо-установки” по тем или иным причинам. Такая ситуация наблюдается уже более 20 лет, быть может замкнутые установки заколдованы черной магией? Нет! Ведь многие рыбоводы успешно пользуются ими уже многие годы...”

Что же, какие знания позволяют успешно эксплуатировать замкнутые товарные установки? Ответы на этот вопрос получены в результате практики проектирования и использования этих установок. Часть из этих вопросов будет рассматриваться ниже.

4.3.1. Размер установки

Товарные рыбоводные хозяйства с использованием замкнутых установок строятся по принципу “не складывай яйца в одну корзину”. Здесь применяется принцип модульного построения. Каждый модуль представляет собой изолированную замкнутую систему, не связанную с другими модулями, что гарантирует нераспространение болезней рыб в случае их заражения в какой-либо одной из установок и минимизирует потери в случае технических аварий. Производительность такого модуля обычно составляет около 20 т рыбы в год. Считается, что 15–20 т рыбы в год – это производительность установки, управляемой одним-двумя работниками (семейная ферма). Ферма производительностью

40 т будет состоять уже из двух модулей и т. д. Размер фермы определяется экономической целесообразностью, что напрямую связано с конкретными факторами: емкостью рынка, ценой конкурентов, налогообложением, затратами на энергоресурсы и т. п.

4.3.2. Форма и размер рыбоводных бассейнов

Выбор формы и размера бассейнов для рыбоводной установки определяется чаще всего потребностями выращиваемого вида. Некоторые из предлагаемых на рынке установок имеют один бассейн, в котором размещают садки, содержащие разнокалиберную рыбу. Примеры оснащения товарных установок рыбоводными бассейнами приведены в табл.30.

Таблица 30

Бассейны, применяемые в товарных замкнутых по воде установках

Наименование установки	Объем одного бассейна, м ³	Форма бассейна
“Stählermatic”, Германия	14	Силосы Ø 3,2 м (рис.41)
ПО “Латрыбпром”, Гидро-рыбпроект Сорокаторник, СССР	17	Круглые чашеобразные бассейны Ø 4 м (рис.43)
“Silurus”, Германия	8	Квадратный с плоским дном
“Metz”, Германия	140	Прямоугольный с коническим дном (рис.42)
“Bio Matic”, Дания	15–20	Круглый Ø 5м (рис.44)
НПО “Горизонт”, г. Минск, Белоруссия	150	Прямоугольный с коническим дном (рис.42)

Для рыб, обитающих в толще воды (форель, карп), используются глубокие объемные бассейны – силосы, прямоугольные бассейны с конусным дном, круглые и квадратные с закругленными углами глубиной более 1–1,5 м (рис.41–44) [Проскуренко, 2000]. Удельное содержание воды в таких бассейнах составляет более 1,5 м³/м². Замкнутые рыбоводные установки, как правило, монтируются в закрытых помещениях, поэтому потребность в площади здания снижается с ростом показателя м³/м².

Для осетров, являющихся экономически привлекательным объектом культивирования, применяются более мелкие бассейны с дном, имеющим небольшой уклон 10–15°. С точки зрения экономии площади здания такие бассейны не самые лучшие, однако с точки зрения выращивания рыбы они предпочтительней. Кроме того, плоские бассейны имеют большую открытую поверхность контакта с воздухом, что при избыточном насыщении воды кислородом способствует его потере. При выборе размера бассейна обычно руководствуются практическими соображениями по его обслуживанию. Размер бассейна должен соответствовать размеру выращиваемой рыбы. Более мелкие бассейны удобнее использовать при проведении работ по сортировке и облову рыбы. Если выращенная рыба изымается из установки частями, то облов одного бассейна не сказывается на самочувствии рыб в других бассейнах. В противном случае при изъятии части рыбы из одного большого бассейна оставшаяся часть получает стресс и может прекратить потребление корма несколько дней. Потеря прироста вследствие стресса сказывается на экономике выращивания и приводит к сбою работы установки в целом.

К дополнительным деталям бассейна следует отнести отловные устройства, устройство подачи воды, устройство сброса воды, другие устройства, отвечающие потребностям выращиваемого вида.

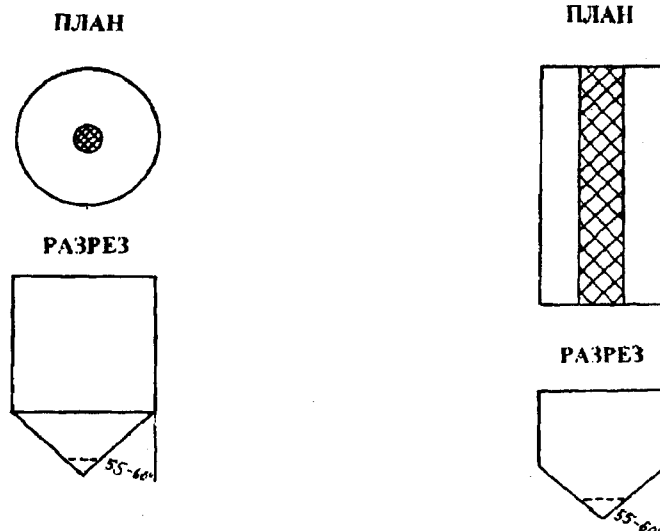


Рис. 41. Бассейн-силос, соотношение объема бассейна и площади поверхности более $2 \text{ м}^3/\text{м}^2$

Рис. 42. Прямоугольный бассейн с коническим дном, наклонное дно обеспечивает сход грязи

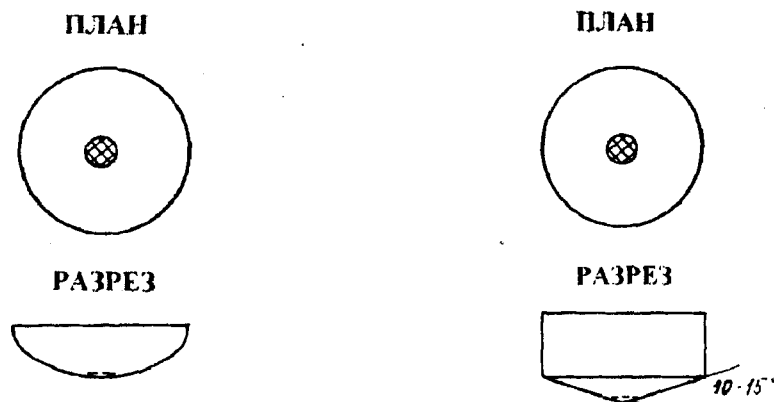


Рис. 43. Чашеобразный бассейн, сход грязи обеспечивается круговым током воды

Рис. 44. Круглый бассейн с конусным дном (угол $10-15^\circ$). Классическая форма для товарного выращивания рыбы

4.3.3. Подача воды

В замкнутой установке, оснащенной оксигенаторами, в бассейн подается вода, пересыщенная кислородом. При контакте струи воды с атмосферой проявляется эффект дегазации, и кислород теряется. По этой причине подающий патрубок заглубляется, а пересыщенная кислородом вода смешивается без потерь с водой в бассейне. Для создания кругового движения воды в бассейне подающая струя направляется по касательной к борту бассейна. При выходе из подающего патрубка воды с насыщением кислорода до $50-60 \text{ мг/л}$ ($500-700\%$ насыщения) в бассейне не образуется значительной по размерам зоны с пересыщенной кислородом водой. Это обстоятельство не всегда учитывается даже специалистами, опасаясь использования воды с таким уровнем пересыщения кислородом.

4.3.4. Сброс воды

Как правило, уровень воды в отдельном бассейне поддерживается при помощи переливного устройства, а выход воды из бассейна устраивается в его нижней части. Таким образом, все, что попало в бассейн, собирается в приемной камере слива и должно быть удалено стоком выходящей воды. Однако приемные камеры бассейнов представляют собой ловушки для взвеси (фекалии, остатки корма, мусор). Для удаления накопившейся в камере взвеси скорость оттока воды многократно и скачкообразно увеличивают. Возни-

кающие турбуленты возмущают осадок, который подхватывается потоком воды. В некоторых установках для этих целей устанавливались автоматические приборы, управляющие по жесткой программе периодическим сливом воды с отстоем. Обычно слив отстоя выполняется вручную с помощью шандорного перелива.

Очистка сетки и приемной камеры в ряде установок выполняется с помощью щеток, приводимых в движение электроприводом по жесткой программе.

В прямоугольных бассейнах с конусным дном иногда используется постоянно действующий гидросмыв осадка.

В бассейнах-силосах осадок скатывается по наклонным стенам конусного дна и накапливается в нижней части конуса, откуда периодически удаляется.

Особенностью сброса воды из бассейнов в замкнутой установке является то, что количество циркулирующей воды в системе определено емкостью всех ее частей. Если вода сбрасывается из бассейна, то она должна либо аккумулироваться в других емкостях установки, либо удаляться через перелив как избыток. Замена сбрасываемой воды свежей – фактор экономики работы установки, так как потребленная вода, сбрасываемая в канализационные системы, и тепловая энергия, уходящая с ней, имеют свою стоимость.

4.3.5. Дополнительные устройства

Чтобы избежать гибели рыбы, выпрыгивающей из воды, бассейны сверху закрывают сеткой. В случае установки бассейнов на открытом воздухе сетка защищает рыбу также от птиц. При культивировании угря внутри бассейна на его стенках выше уровня воды устраивается козырек с наклоном внутрь. Козырек предотвращает уход угрей из бассейна.

К разряду дополнительных устройств следует отнести устанавливаемые для некоторых культивируемых видов убежища. Например, убежища в виде сотовых блоков для ракообразных.

Новое направление в аквакультуре представляют собой дополнительные подстилки для бассейна из искусственных материалов, имитирующие морскую растительность [Intensive, 2001]. Речь идет о технологических процессах и продуктах, которые позволяют стимулировать развитие полезных сообществ бактерий и водорослей. Эти сообщества, имеющие собирательное название “перифитон”, играют в воде ту же роль, что и деревья и растения на суше, обеспечивая циклическое движение питательных веществ, производя кислород и представляя собой начало и конец пищевой цепи. Являясь катализатором естественных процессов, подстилки Аква Мэтс (разработчик – фирма “Meridian Aquatic Technology, LLC”) в состоянии производить естественные пищевые запасы из того, что обычно в условиях аквакультуры является проблематичным питательным веществом.

В этом направлении возможны и другие приемы. Например, в бассейны с основным культивируемым видом подсаживается вид, питающийся проблематичными отходами. Хорошие результаты дает посадка в бассейны тилляпии, очищающей стенки и дно бассейна от обрастания.

4.3.6. Отловные устройства

Щадящий облов рыбы в аквакультуре представляет определенную сложность. Достаточно просто решается облов в плоских бассейнах объемом 8–10 м³. Вода из бассейна приспускается, рыба концентрируется в нижней части бассейна и вручную (сачками) перегружается в транспортные емкости. Максимальный объем ручной перегрузки 1000–

1500 кг. В бассейнах большего объема (100–200 м³) этот метод неприемлем, так как объем выгружаемой продукции возрастает и выгрузка занимает длительный период, к концу которого рыба может потерять товарное качество. Выгрузка рыбы из бассейнов такого объема ведется в режиме нормального водоснабжения, а рыба концентрируется в одном конце бассейна при помощи специальной подвижной сетчатой стенки – концентратора. Концентраторами оборудованы установки “Metz”, НПО “Горизонт”, “Компакт”.

Выгрузка рыбы из высоких силосов осуществляется частично каплерами – большими сачками с механизированным подъемом-спуском, а окончательная выгрузка – вручную.

4.3.7. Плотность посадки рыбы

В описаниях замкнутых рыбоводных установок для выращивания товарной рыбы принято оценивать плотность посадки рыбы в бассейнах в кг рыбы на кубический метр воды в бассейне. Допустимое максимальное значение плотности посадки определяется в установке видом культивируемого объекта, обеспеченностью кислородом для дыхания и биологической фильтрации и мощностью устройств регенерации воды.

Вид культивируемого объекта сказывается на плотности посадки не только по своим биологическим параметрам существования отдельных особей в органическом объеме воды, но и через эффективность усваивания корма, так как не усвоенная часть корма поступает на очистные сооружения. Фирма “Silurus” (Германия) оценивает, например, возможности одной установки по выращиванию разных пищевых видов рыб по “возможной нагрузке” (табл.31).

Плотность посадки рыбы в установке фирмы “Silurus” ограничена также по кислороду, который поступает в воду путем продувки сжатого воздуха. В установках, использующих технический кислород, подаваемый в воду через оксигенаторы, ограничений не существует, поэтому плотность содержания рыбы может быть повышена. Например, плотность посадки осетровых может быть доведена до 83 кг/м³ [Киселев и др. 1995], плотность посадки форели до 100 кг/м³, карпа – до 200 кг/м³ [Новоженин и др., 1985]. Повышение плотности посадки рыбы в установках замкнутого водоснабжения не является самоцелью. Более важной в экономическом плане целью является достижение сбалансированной работы всех элементов установки на достаточно высоком уровне загрузки. Превышение этого уровня повлечет непропорциональное увеличение концентрации продуктов метаболизма рыбы и биоценоза фильтра, увеличение кормового коэффициента и снижение скорости прироста массы рыбы. То есть важно правильно выбрать нагрузку установки рыбой и кормом.

Таблица 31

Возможная нагрузка на установку фирмы “Silurus” при выращивании различных видов рыб (проспект фирмы)

Вид рыбы	Нагрузка, %	Плотность посадки, кг/м ³
Европейский сом (<i>Silurus glanis</i>)	100	70
Американский сом (<i>Ictalurus species</i>)	100	70
Африканский сом (<i>Clarias species</i>)	150	–
Карп (<i>Cyprinus carpio</i>)	120	–
Тиляпия (<i>Oreochromis species</i>)	100	–
Угорь (<i>Anguilla anguilla</i>)	65	60
Осетровые (<i>Acipenser species</i>)	65	65

4.3.8. Нагрузка на рыбоводную установку

Нагрузка на рыбоводную установку имеет текущее и максимальное значения. При максимальной нагрузке и меньших ее значениях установка работает продуктивно, превышение нагрузок отрицательно сказывается на результатах рыбоводства. Как отмечалось выше, уровень нагрузки определяется видом рыбы. За этим стоят многие показатели: размер рыбы, качество корма и т.д. (см. раздел 2 “Принцип действия” подраздел 2.3. “Первичная продукция метаболизма”). При максимальной нагрузке в установке скармливается наибольшее количество корма и имеет место максимальный прирост массы рыбы. Однако

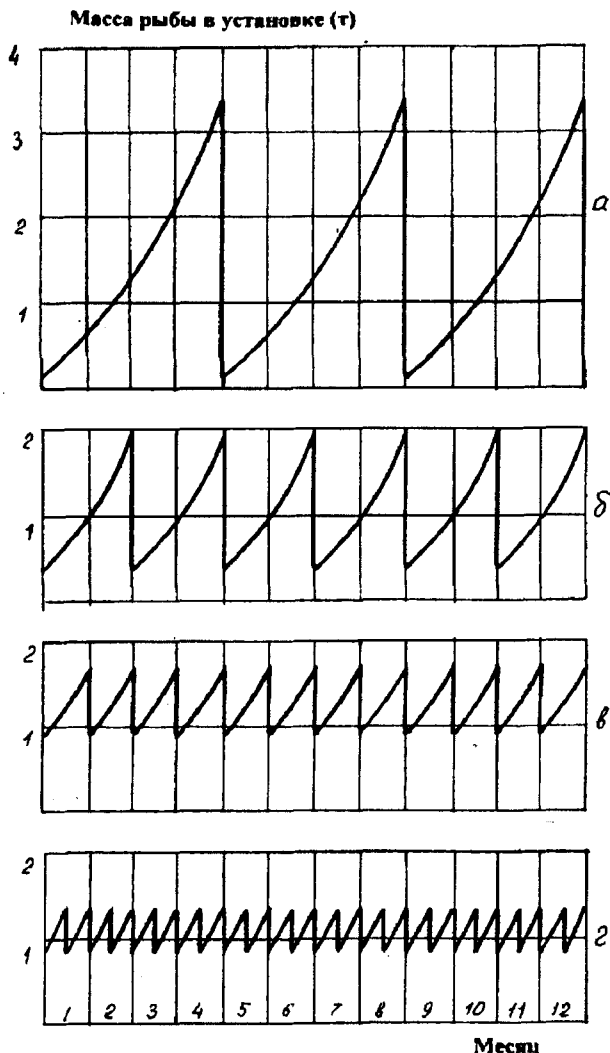


Рис. 45. Изменение массы рыбы в установке в зависимости от числа циклов при производительности 10 т в год и длительности выращивания 4 месяца: а – три цикла в год, б – 6 циклов в год, в – 12 циклов в год, г – 24 цикла в год [Хмельницкий, 1986]

в установке изменяется только в 1,8 раза. При загрузке каждые 15 дней (24 цикла в год) – 1,5 раза. Производительность установки по товарной рыбе при переходе от 3-циклового режима работы в год (одновременная загрузка всех бассейнов) к 12-цикловому режиму (ежемесячная загрузка) повышается в два раза. Использование таких режимов эксплуатации установок связано со своевременным получением посадочного материала через равные интервалы времени и целесообразностью получения товарной рыбы в такие же интервалы времени.

процесс откорма рыбы начинается с посадочного материала, масса которого значительно меньше массы товарной рыбы. Таким образом, в начале процесса откорма производительность установки используется не в полную силу. В связи с этим фактом возникает вопрос поиска таких режимов загрузки установки, которые позволили бы поднять ее производительность. Одно из таких решений заключается в дроблении периода загрузок-выгрузок бассейнов установки [Хмельницкий, 1986]. Смысл решения поясняется примером выращивания товарного карпа массой 500–700 г из посадочного материала 30–50 г в течение четырех месяцев. Если все рыбоводные емкости загрузить посадочным материалом одновременно, то через четыре месяца будет снят урожай товарного карпа. Масса рыбы в установке при таком режиме работы колеблется в 15 раз от минимальной до максимальной. В течение года можно будет снять три урожая с установки. Режим работы установки иллюстрируется диаграммой на рис. 45.

В случае загрузки посадочным материалом половины бассейнов установки каждые два месяца, на установке, будет реализовано шесть циклов выращивания в год. Суммарная масса рыбы, находящейся в установке, будет изменяться примерно в 5 раз. При ежемесячной загрузке-съеме товарной рыбы масса рыбы

Одним из способов увеличения производительности установки является растянутый период съема продукции. В силу того, что среди выращиваемых рыб имеются лидеры, раньше других достигающие товарной массы, их изъятие для реализации снижает нагрузку на установку. Постепенное изъятие товарной рыбы позволяет интенсивнее расти оставшейся части стада и поддерживать нагрузку установки на предельном уровне.

4.3.9. Производительность установки

Выше были описаны способы поднятия уровня производительности установки за счет использования полициклической загрузки бассейнов и частичного изъятия товарной продукции. Замена 3-циклового загрузки на 12-цикловую увеличивает производительность в 2 раза. Таким образом, сама по себе установка может быть оценена только по максимальной нагрузке, а производительность ее определяется режимом эксплуатации. По этой причине указание в проспектах фирм-изготовителей величины производительности установки некорректно. Установка приобретается в расчете на получение с ее помощью определенного объема рыбы, строятся соответствующие экономические планы, а на практике не могут получить и половины ожидаемого. Например, изготовитель установки указывает ее производительность по выращиванию осетра 15 т/год, объем рыбоводных бассейнов 96 м³, плотность содержания осетра 55 кг/м³, объем рыбы в установке 5280 кг, посадочный материал 50 г, товарная рыба 1,5 кг. Чтобы откормить рыбу до массы 1,5 кг потребуются около года. Следовательно, в конце года перед съемом продукции плотность содержания осетров должна составлять:

$$15000/96 = 156 \text{ кг/м}^3 ?$$

Более корректным было бы указание способа, которым достигается такая производительность. То есть: максимальная плотность содержания рыбы, время откорма из посадочного материала товарной рыбы, объем бассейнов, вид кормов, кормовой коэффициент и цикличность загрузки-выгрузки бассейнов [Киселев и др., 1995]. Товарная рыбоводная установка должна постоянно загружаться посадочным материалом, что не всегда возможно в суровых условиях России. Этот фактор также должен учитываться при определении производительности, так как работа установки вне инфраструктуры рыбоводного хозяйства невозможна. Пример использования замкнутой рыбоводной установки в составе рыбоводного хозяйства описывается в работе Аси и др. [1985]. В этой работе рассматривается возможность максимального использования замкнутой установки при производстве посадочного материала форели для собственного хозяйства, для продажи и выращивания товарной форели. Принимаются во внимание климатические условия, потребность в рыбе по сезонам и параметры установки.

4.3.10. Минимизация затрат на циркуляцию воды

В замкнутых установках рыбоводный процесс осуществляется при постоянной циркуляции воды по замкнутому контуру. Циркуляция осуществляется насосами, потребляющими энергию. Минимизация затрат на циркуляцию воды выполняется на стадии проектирования установок. Величина затрат энергии пропорциональна объему перекачиваемой воды и напору, создаваемому насосом. Минимизации поддается в данном случае второй фактор – напор, создаваемый насосами. Чем меньше потребность в напоре, тем экономичнее установка. Потребность в напоре определяется разницей уровней в передающей и приемной

емкостях, гидравлическим сопротивлением трубопроводов и включенных в них приборов (оксигенаторы, теплообменники, бактерицидные установки). В качестве примера построения замкнутых установок с учетом минимизации напора рассмотрим две установки. Первая установка – немецкой фирмы “Silurus”, построенная с использованием эрлифтов в качестве перекачивающих насосов и устройств насыщения воды кислородом. Вторая установка – “Компакт” [Орлов и др., 1991], построенная с использованием циркуляционных электронасосов и технологического кислорода. Рыбоводная установка фирмы “Silurus” (рис.46) включает в себя восемь прямоугольных рыбоводных бассейнов с плоским дном. Бассейны размещаются в длинной прямоугольной емкости, разделенной перегородкой, по каждую сторону которой устроены по четыре бассейна. Каждый бассейн снабжен биореактором, седиментационным баком и вторичным отстойником. В бассейнах вода циркулирует в продольном направлении. Воздух подается под биореакторы, вода поднимается и частично подается через боковой канал в следующий реактор, а другая часть через седиментацию передается во всасывающую шахту реактора. Рыбоводная вода осветляется в смеси седиментация-коагуляция и на биологической очистке. Шлам из сборников выводится через пневматические клапаны по жесткой программе.

Циркулирующая вода последовательно обходит все восемь бассейнов и восемь комплектов очистки, в их составе: погружной биореактор, бак седиментации и вторичный отстойник. Снабжение установки сжатым воздухом осуществляется двумя компрессорами по 18 кВт каждый. В номинальном режиме работает один компрессор, второй подключается по мере необходимости.

Компоновка установки фирмы “Silurus” с точки зрения минимизации напора выполнена великолепно, однако такое построение системы имеет и свои недостатки. Например, для подключения бактерицидных установок и теплообменников потребуются ввод дополнительного насоса.

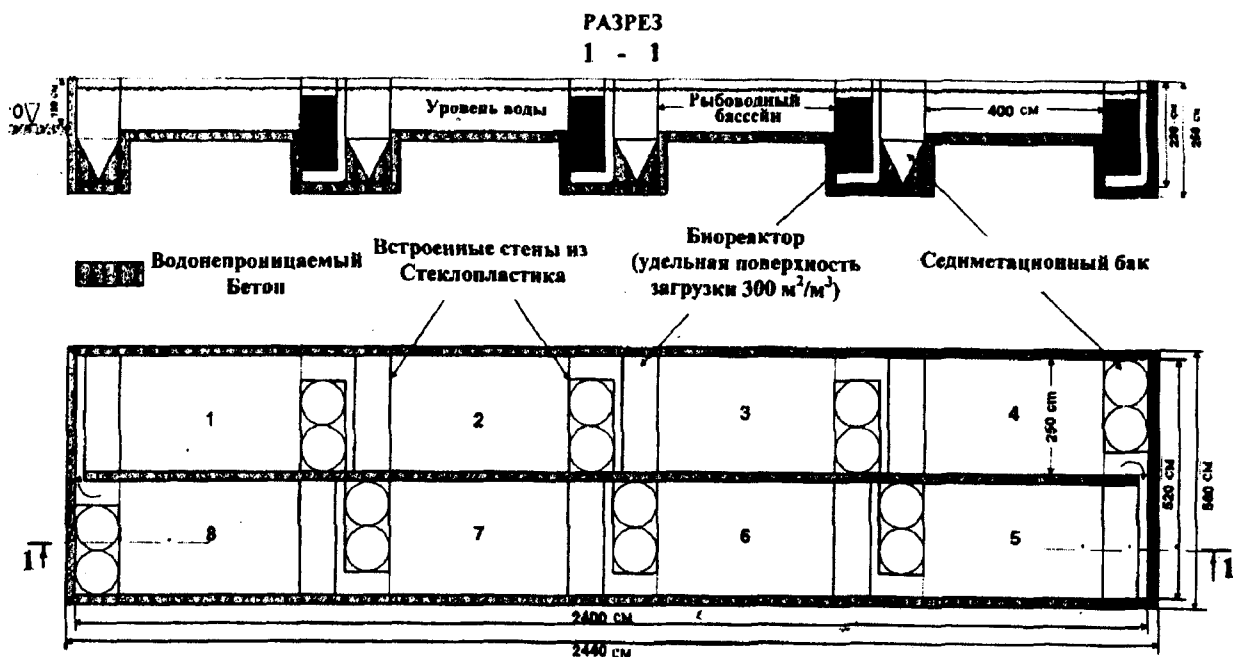


Рис. 46. Стандартный модуль – замкнутая рыбоводная установка фирмы “Silurus” (годовая продукционная мощность – 20 т рыбы)

Рыбоводная установка “Компакт” (рис.47) разработана как товарный модуль мощностью 20–25 т карпа высшей и первой категории качества. В прямоугольном с коническим дном корпусе установки размещается рыбоводный бассейн, два механических филь-

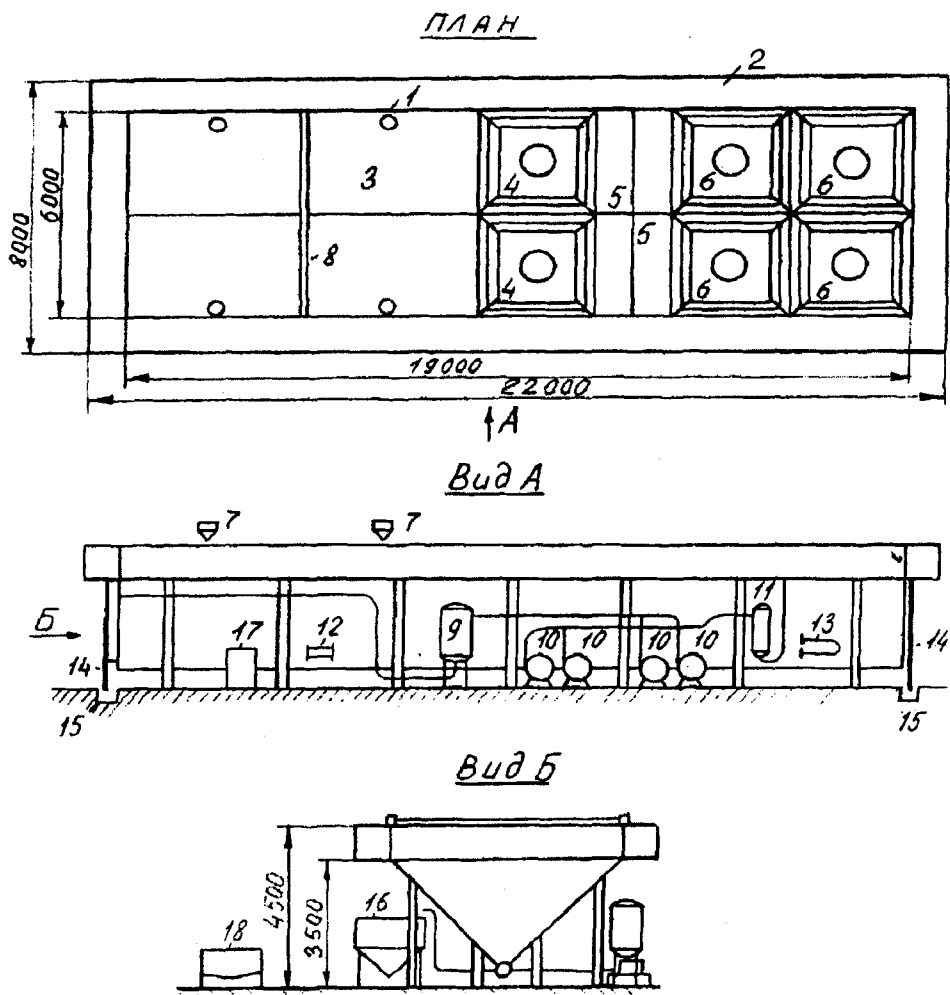


Рис. 47. Рыбоводная установка "Компакт": 1 – корпус установки; 2 – насосы; 3 – площадка обслуживания; 4 – рыбоводный бассейн; 5 – первичные фильтры; 6 – отсеки накопительного бака; 7 – отсеки вторичного фильтра; 8 – кормораздатчики; 9 – перемешающаяся переборка; 10 – оксигенатор 160 м³/ч; 11 – оксигенатор 40 м³/ч; 12 – бактерицидная установка; 13 – теплообменник вода/вода; 14 – аварийные переливы; 15 – каналы отвода воды; 16 – емкость сбора осадка; 17 – шкаф управления; 18 – адаптационный бассейн

тра с плавающей загрузкой из полиэтиленовых гранул и четыре секции биологического фильтра с постоянно регенерирующей загрузкой из полиэтиленовых гранул. Циркуляция воды осуществляется двумя насосами, кислород подается двумя оксигенаторами – один на подаче воды в бассейн, другой – на подаче воды в биологический фильтр. Теплообменник и бактерицидная установка включены в циркуляционную сеть. Суммарная установленная мощность насосов 12 кВт.

Размещение в одном корпусе бассейна и блока регенерации воды снижает расход конструктивных материалов, трубопроводов, арматуры и уменьшает затраты на циркуляцию воды.

4.4. ВЫБОР УСТАНОВКИ ДЛЯ ТОВАРНОГО ВЫРАЩИВАНИЯ

Выше отмечено, что цифры производительности установки, указанные фирмами, некорректны, так как производительность в большей мере связана с режимом эксплуатации. По этой причине выбор установки для конкретного случая предлагается начать с определения инфраструктуры будущего рыбоводного хозяйства: режима получения поса-

дочного материала, его качества и размера, источника получения гранулированных кормов и их качества, надежности обеспечения электрической и тепловой энергией, водой для подпитки установки нужного качества, сброса рыбоводного осадка, каналов реализации товарной рыбы.

После получения данной информации возможно построение плана эксплуатации установки, по которому определяют ее производительность. Максимальная плотность посадки для данного вида и размера обычно находится в литературе по рыбоводству.

Пример расчета: выращивание товарного осетра массой 1,5 кг из посадочного материала 0,5 кг.

Время выращивания – 180 сут.;

Посадочный материал поступает 2 раза в год;

Температура выращивания +24°C;

Планируемая производительность 15 т/год;

Плотность посадки (максимальная) 80 кг/м³.

Решение: режим работы установки такой, что каждые 180 сут. можно получить посадочный материал и снять урожай по 7,5 т рыбы. Циклы выращивания не накладываются друг на друга.

Для размещения 7,5 т рыбы потребуется: $7500/80 = 100$ м³ воды в бассейнах. Для товарного осетра массой 1,5 кг приемлемы бассейны объемом 10–15 м³ с глубиной воды 0,7 м.

По таблице рационов кормления, прилагаемой поставщиком гранулированного корма, определяем величину суточного рациона, например, 0,7% или: $7500 \times 0,007 = 52,5$ кг.

Используя данные п. 2.3. “Первичная продукция метаболизма”, получаем продукцию аммония, выделяемого в установке (например, 5,0 кг аммония/сут).

Принимая производительность биологической ступени очистки при 24°C равной 1 г аммония/сут на 1 м² поверхности субстрата фильтра, получим требуемую емкость субстрата: $5000/1 = 5000$ м².

Таким образом, чтобы получить производительность хозяйства 15 т товарного осетра в год, необходима установка с суммарным объемом бассейнов 100 м³ и биологическим фильтром с субстратом не менее 5000 м². Такой способ расчета дает при эксплуатации установки резерв производительности примерно 40%, так как разгрузку товарной рыбы можно производить не одновременно, а частями, по мере достижения лидерами товарной массы.

По удельному потреблению кислорода для осетра массой 1,5 кг при температуре 24°C, равному 300 мг O₂ на килограмм рыбы в час, определяем часовую потребность установки (максимальную) по кислороду: $300 \times 7500 \times 10^{-6} = 2,25$ кг O₂/ч.

Потребление кислорода биофильтром подсчитывается по удельному расходу на окисление аммония (примерно 4 кг кислорода на 1 кг аммония): $5 \times 4 = 20$ кг/сут, или 0,84 кг O₂/ч.

Суммарный расход кислорода 3,09 кг/ч.

Производительность оксигенаторов установки по кислороду должна быть не менее 3,09 кг O₂/ч.

Емкость запаса кислорода должна обеспечивать приемлемый период его пополнения. В случае использования генераторов кислорода их производительность должна обеспечивать максимальное потребление.

Насос установки должен перекачивать примерно один объем воды, находящейся в бассейнах за час. В данном примере – 100 м³/ч.

Обычно устанавливают два насоса: рабочий и резервный. Время перехода с одного насоса на другой должно быть минимальным. Работа насоса должна контролироваться автоматическими приборами. Напор, создаваемый насосами, не должен значительно превышать разницу уровней в емкостях. Особое внимание необходимо обратить на уст-

ройство бака, из которого насосы забирают воду. В приемный патрубок насоса не должны попадать пузырьки воздуха, так как воздух может изменить производительность насоса и оксигенатора. В последнем воздух накапливается, концентрация кислорода падает, что ведет к снижению концентрации кислорода на входе в бассейн.

Накапливающийся рыбоводный осадок должен выводиться из установки, для этой цели служат различного рода механические фильтры. Период удаления осадка из установки должен быть не более 24 ч, иначе осадок начинает разлагаться, увеличивая загрязнение циркулирующей воды. Работа товарной установки без вывода рыбоводного осадка невозможна. Если вывод осадка сопровождается потерей части циркулирующей воды, то она должна быть пополнена. Одновременно теряется часть тепловой энергии, аккумулированной в циркулирующей воде, следовательно, температурный режим установки должен корректироваться (лучше автоматически). Для этой цели установка снабжается теплообменниками или другими приборами подачи тепловой энергии.

Необходимо определить, куда будет сливаться рыбоводный осадок из установки. Его либо сливают в канализацию, либо в биологический пруд, либо концентрируют и накапливают для использования в виде удобрения.

Уровень автоматизации процессов контроля и управления установкой принимается в зависимости от условий эксплуатации. При достаточно сложной системе управления ее обслуживание и ремонт должны выполнять квалифицированные специалисты. В любом случае в установке должен быть автоматический контроль с подачей аварийного сигнала при выходе из строя насосов, системы подачи кислорода, водоснабжения, сжатого воздуха. Желательно иметь автоматический контроль уровня насыщения кислородом воды на выходе из бассейнов.

Тщательное изучение всей установки позволяет избежать провала при ее эксплуатации. Следует обратить внимание на материалы, используемые при ее изготовлении. Использование меди, цинка, свинца может вызвать повышенную их концентрацию в циркулирующей воде установки, что приведет к нежелательным последствиям.

Наконец, установка выбрана, смонтирована и передана заказчику. На этом этапе подготовка установки к работе не завершена, следует еще запустить биологическую ступень очистки, для чего потребуется от 20 до 40 сут. После запуска биологической очистки можно приступать к зарыблению бассейнов. Это одна из ответственных операций, так как качество посадочного материала не замедлит сказаться на результатах работы. Желательно знать происхождение посадочного материала, избегая приобретать пораженную и ослабленную рыбу. В условиях замкнутой установки при интенсивном кормлении и плотной посадке привнесенные болезни быстро распространяются, и рыба погибает. Ослабленная в результате плохого содержания и кормления молодь также погибает в установке.

В любом случае приобретенная молодь перед посадкой в бассейны должна подвергнуться обработке от паразитов в солевых или иных ваннах. В процессе эксплуатации меры по санитарной защите абсолютно не лишние. Контролю должна подвергаться вода для подпитки установки, корм и все, что соприкасается с циркулирующей водой: рыбоводные сачки, посуда и т. п. Посадка случайных рыб в установку должна быть исключена.

В процессе эксплуатации рыбоводов ждут различные сюрпризы: неконтролируемая потеря циркулирующей воды, переполнение бассейнов из-за засорения решеток, попадание воздуха в насосы и оксигенаторы, уход рыбы в биофильтр и т. д. Известны случаи, когда самки карпа нерестились прямо в бассейне и икра попадала на фильтры установки. Или когда насекомые откладывали яйца на орошаемый фильтр и личинки съедали биопленку.

Особенностью замкнутых систем является их полная зависимость от работы насосов. В случае прекращения циркуляции воды при плотной посадке рыбы ее гибель насту-

пает уже через 15–30 мин. Чтобы избежать таких потерь, в установках устраивается аварийная система аэрации воды в бассейнах или аварийная система распыления в воде газообразного кислорода. Распыление кислорода предпочтительней, если кислород поступает от устройств, не зависящих от электроснабжения. Кормление рыбы в случае аварии прекращается.

Замкнутые товарные установки работают достаточно устойчиво, если в процессе работы не изменять скачкообразно рацион или качество корма. При наличии автокормушек должен проводиться контроль за поедаемостью корма и приростом массы рыбы. В любом случае необходимо периодически производить оценку работы установки и корректировать кормление, подачу кислорода и свежей воды.

4.5. ЗАМКНУТЫЕ РЫБОВОДНЫЕ УСТАНОВКИ ДЛЯ СОВМЕСТНОГО ВЫРАЩИВАНИЯ РЫБ И РАСТЕНИЙ

Продукты метаболизма, циркулирующие в воде замкнутых рыбоводных установок и находящиеся в ионной форме (аммиак, нитраты, нитриты, фосфор), можно удалить, включив их в клетки растений. Для этой цели используются различные растения (от фитопланктона до высших растений), в том числе и овощные культуры. Использование ценных в потребительском смысле растений позволяет достичь двух целей: снизить концентрацию токсических веществ в установке и получить дополнительный доход за счет реализации растительной продукции.

Конструктивно задача ввода растений в циркуляционный цикл рыбоводной установки решается различными способами: введением блока с растениями в систему рециркуляционного водоснабжения [Naegel, 1977; Watten, Bush, 1984; Weber, 1984; Апостол и др., 1985; Rakocy et al., 1997], подключением блока с растениями в виде байпасной линии к УЗВ [Lewis et al., 1981; Sutton, Lewis, 1982] или прямым насаждением растений в биофильтр [Onken, 1982] или в бассейн с рыбой [Bender, 1984].

В отличие от традиционного гидропонного выращивания растений с использованием питательных специальных растворов совместное культивирование рыбы и растительных культур в интегрированных системах получило название АКВАПОНИКА [Rakocy et al., 1997]. Этот новый способ позволяет экономить удобрения, тепловую энергию, земельную площадь, снижает потребление чистой воды. Некоторые параметры, характеризующие описанные в литературе аквапонные установки, представлены в табл. 32.

В аквапонной установке одновременно реализуются две технологии:

- выращивание рыбы в замкнутой по воде установке;
- гидропонное выращивание растений без использования почвы.

Метод выращивания растений без почвы на питательных средах известен давно. Впервые в России в 1896 г. на Всероссийской промышленной и художественной выставке в Нижнем Новгороде К.А. Тимирязев демонстрировал растения, растущие в красивом стеклянном домике. Растения находились в сосудах, заполненных раствором минеральных солей. В те времена такой метод был признан кощунственным и далее лабораторных исследований не получил распространения [Ким, 1999].

В 1929 г. в Калифорнийском университете У.Ф. Герикке осуществил промышленное выращивание овощных культур в водных растворах минеральных солей. Этот метод он назвал гидропоникой (от греческого – вода и работа).

Исследования, проведенные в начале века, показали, что растения можно выращивать без почвы в больших масштабах. Сущность метода заключается в замене почвы инертным субстратом, например гравием. Субстрат служит лишь опорой, в нем размещаются

корни растений, а питание они получают из водного раствора, в котором содержатся все необходимые соли.

Таблица 32

Техническая характеристика аквапонных установок по литературным источникам

Объем воды в УЗВ, м ³	Объем рыбоводных емкостей, м ³	Площадь емкостей для растений, м ²	Вид рыбы	Рыбопродуктивность, кг/м ³	Вид растений	Урожайность растений, кг/м ²	Авторы
3,8	0,25	0,24*	Карп, тиляпия	—	Томат, салат-латук	—	[Naegel, 1977]
3,9	0,87	18,2	Канальный сом	36,2	Томат	17,0	[Lewis, Yopp, 1978]
3,5	2,7	0,5	Карп, тиляпия, амур	6,1	Тростник	—	[Onken, 1982]
0,7	0,5	0,24**	Молодь угря	11,4	Томат, тростник, жируха, ситник	—	[Weber, 1984]
5,2	4,9	—	Тиляпия, канальный сом	—	Фитопланктон, водный гиацинт	—	[Bender, 1984]
7,3	3,2	9,0	Тиляпия	19,9	Томат	9,7	[Watten, Bush, 1984]
2,5	1,5	50–70	Карп	13,6–24,7	Томат, огурцы	8,8–19,8	[Апостол и др., 1985]
—	1–3	—	Карп	99,2–127,3	Томат, огурцы	20,6–37,1	[Renkert, Drews, 1989]
91,6	17,6	214	Тиляпия	73,2	Салат	12–15***	[Rakocy et al., 1997]

* 0,24 м³; ** – 0,24 м³; *** – количество пучков салата на 1 м³.

Большая работа по выращиванию растений без почвы была проведена известным советским ученым Д.Н. Прянишниковым и его учениками. С 1936 г. методом гидропоники начали выращивать овощные и цветочные растения в оранжереях у нас в стране.

Опыт показал, что увеличение производства тепличных овощей, повышение их урожайности, улучшение качества продукции и снижение затрат труда зависят от применения новых прогрессивных энергосберегающих технологий и создания современной научно-технической базы. Одна из таких технологий – выращивание овощных культур на малообъемных субстратах.

Выращивание овощных культур на малообъемных субстратах в последнее десятилетие получило широкое распространение в мире. В скандинавских странах овощными культурами, выращиваемыми по новой технологии, занято более 80% общей площади теплиц, а в Нидерландах – стране классической культуры земледелия на естественных почвах – более 50% (из 4000 га площади, занимаемой овощными культурами, более 2000 га переведено на малообъемные субстраты, преимущественно на минеральную вату). В пленочных теплицах тропических и субтропических зон земного шара малообъемная технология также вытесняет старые способы выращивания.

Основной причиной такого широкого распространения этой технологии оказалась высокая экономическая эффективность, получаемая как за счет повышения урожайности, так и вследствие значительной экономии ресурсов.

Культивирование овощей без использования почвы имеет ряд преимуществ, в отличие от традиционных технологий здесь абсолютно исключено применение любых сельс-

кохозяйственных машин, необходимых для обработки почвы, а следовательно, и самих этих агротехнических элементов. Практически отсутствует необходимость в строгом чередовании культур, а также защите растений от сорняков. При строгом соблюдении мер санитарии беспочвенная культура позволяет отказаться от применения химических средств защиты от вредителей и болезней, то есть повысить качество и биологическую чистоту овощной продукции. Большая часть операций при этой технологии автоматизирована, все это позволяет облегчить труд персонала и более экономно использовать трудовые ресурсы, качественно изменить характер сельскохозяйственного труда. Трудоемкость при этой технологии сокращается в среднем в 2–2,5 раза. Экономичность расхода воды позволяет применять эту технологию даже в аридных (засушливых) районах.

При культивировании овощей по данной технологии условия для выращивания и питания растений максимально выравниваются, что, в свою очередь, обеспечивает высокий уровень получения стандартной продукции. Не возникает здесь обычных при традиционном выращивании овощных культур проблем, связанных с кислотностью и агрохимическим составом почвы. Наконец, эта технология позволяет резко ускорить рост растений и увеличить их урожайность, так как физиологические процессы протекают в данном случае намного быстрее.

Характер роста, развития и даже внешний вид растений в условиях гидропоники значительно изменяются. Так, уже через 75 дней после посева растения томата достигают трехметровой высоты, что в 4,5 раза больше за этот же промежуток времени, чем при традиционном способе культивирования. Растения томатов, огурцов, дыни и баклажанов выглядят, как деревья.

Сахарный тростник, который в условиях тропиков в течение года достигает трехметровой высоты, на гидропонике вырастает до 6 м за 7 мес.

“Беспочвенная” технология культивирования из-за высокой стоимости оборудования может быть экономически эффективной только при выращивании определенных видов овощей. К ним относятся плодовые овощи, продукция которых реализуется по высокой цене, и быстрорастущие листовые, зеленные и корнеплодные культуры, формирующие урожай в течение месяца. В связи с этим рекомендуется следующим образом планировать использование полезных площадей теплиц [Ким, 1999]:

66 % – томаты и огурцы;	9 % – дыни;
22 % – зеленные культуры;	2 % – прочие культуры.

Сущность гидропонного способа выращивания заключается в периодической подаче к корневой системе растений питательного раствора. Наиболее известен и широко применялся во многих странах способ выращивания растений на инертных минеральных субстратах (щебень, песок, керамзит и т. д.) с периодической подачей питательного раствора способом подтопления (субирригационная гидропонная культура). При этом растения выращиваются в герметичных лотках, стеллажах или поддонах, а раствор специальным насосом подается в группу стеллажей, а затем сливается снова в приемный бак. Общий объем субстрата примерно такой же, как и при грунтовой культуре. Сложность герметизации стеллажей и поддонов, необходимость устройства специальных баков большой емкости (40–50 м³ на теплицу площадью 1000 м²) и необходимость дезинфекции субстрата не позволили этому методу найти широкое распространение [Климов, 1992].

Значительно шире используется способ малообъемной гидропонной культуры. Сущность его заключается в том, что растения выращиваются в малом объеме (5–15 л) субстрата из минеральной ваты, верхового торфа или прессованных торфоплит с периодической подачей питательного раствора к каждому растению при помощи капельной системы.

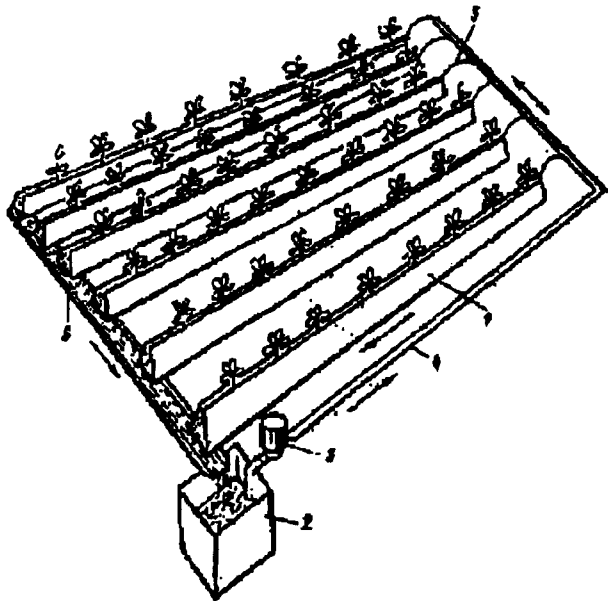


Рис. 48. Схема проточной малообъемной установки: 1 — пластмассовые лотки; 2 — резервуар с питательным раствором; 3 — насос; 4 — магистральный трубопровод; 5 — трубы для подачи питательного раствора; 6 — сливной желоб

Разновидностями гидропонной культуры являются различные методы чисто водной безсубстратной культуры, при которых не требуется ежегодная дезинфекция или смена субстрата. Можно применять проточную водную культуру, при которой растения выращиваются в лотках, по дну которых постоянно циркулирует питательный раствор. Схема такой установки приведена на рис. 48. Тонкий слой раствора хорошо насыщается кислородом, что является основным требованием при водной культуре. Эта технология гидропонники наиболее полно сочетается с технологией выращивания рыбы в замкнутой по воде установке.

По конструкции аквапонные установки можно подразделить на два типа: у одних в схеме водоподготовки имеется биофильтр или аэротенк, у других — его функцию выполняет так называемый растительный биофильтр.

4.5.1. Установки с биофильтром

Установка, описанная в работе [Lewis, Yopp, 1978], включала в себя три одинаковых модуля, каждый из которых состоял из следующего оборудования:

- | | |
|---|-------|
| • рыбоводный бассейн из фиброгласа (0,87 м ³) | 1 шт. |
| • резервуар-наполнитель | 1 шт. |
| • биофильтр | 1 шт. |
| • отстойник (0,2 м ³) | 1 шт. |
| • гидропонная емкость размером 7,6×1,2×0,75 из бетона | 2 шт. |
| • зумпф 0,2 м ³ (отсек в гидропонной емкости) | 1 шт. |

Дисковый биофильтр системы состоял из трех компонентов, каждый из которых насчитывал по 30 круглых пластин диаметром 52 см и имел площадь очистки 45,5 м². Пластины были наполовину погружены в воду. Дисковый барабан вращался со скоростью 6 об/мин. Подпитка составляла 6,6% от объема воды системы в сутки. Добавляемая вода интенсивно аэрировалась. Согласно наблюдениям авторов, биофильтр удовлетворительно превращал загрязнения в нитраты и фосфаты, а растения (томаты) успешно усваивали их из воды.

Аквапонная система [Watten, Bush, 1984] состояла из следующих компонентов:

- | | |
|--|-------|
| • пластиковый бассейн для рыбы (диаметром 3,6 м, глубина 0,9 м) | 1 шт. |
| • пластиковая емкость для выращивания растений, (диаметром 2,4 м, глубина 0,5 м) | 2 шт. |
| • биофильтр из стали (0,208 м ³) | 2 шт. |
| • отстойник из стали (0,208 м ³) | 2 шт. |
| • насос мощностью 0,38 кВт | 1 шт. |

Биофильтр был капельного типа, не имеющий вращающихся частей. Производительность насоса обеспечивала такую проточность, при которой фильтрации подвергалась вся вода системы (7,3 м³) в течение 4 ч.

Установка была разработана для районов с засушливым, жарким климатом. Подпитка составляла всего 2,6% от объема воды в сутки. Причем 33% добавляемой в установку воды приходилось на собираемую дождевую воду.

Капельным биофильтром была также оснащена интегрированная система, использовавшаяся в ГДР [Kennert, Drews, 1989]. В литературе также упоминается о применении биофильтра в системе для совместного выращивания рыбы и овощей в проекте "Биосфера-2", осуществленном в США [Шитов, 1991].

Близкой по принципу действия с описанными выше установками была система, предложенная в работе [Naegel, 1977], в которой вместо биофильтра, несущего какую-либо загрузку, покрытую микробиологической пленкой, использовали аэротенки, заполненные взвешенным активным илом, несущим микрофлору. Одна емкость для выращивания рыбы имела объем 250 л, для выращивания овощей использовали 8 емкостей объемом по 30 л, нитрификационный и денитрификационный бассейны имели объем по 400 л. Проточность в бассейне с рыбами поддерживалась на уровне 600 л/ч. Подпитка составляла 2–3%.

Говоря об установках, оборудованных фильтрами, можно отметить, что в них совместно с рыбой выращивались исключительно овощные культуры, используемые в пищу: томаты, огурцы, салат. Эти растения высаживаются в виде рассады, имеющей слабо развитую корневую систему, не способную эффективно осуществлять биофильтрацию. В отличие от овощных культур привносимые в систему из природных условий тростник, ситник или циперус с уже изначально хорошо развитой корневой системой являются структурным базисом для механической и биологической очистки в установках второго типа.

4.5.2. Установки с растительным биофильтром

Использование корневой системы растений для очистки воды было первоначально апробировано на коммунальных стоках и успешно себя зарекомендовало. В разветвленной сети корневой системы развиваются микроорганизмы, представляющие собой чрезвычайно производительную реакционную зону для разрушения и трансформации органических загрязнений, где эффективно протекают нитрификационные процессы. Нитраты, образующиеся в результате окисления аммония, поглощаются водной растительностью. Для биофильтрации чаще всего используется тростник, стебель которого хорошо проводит воздух к корневой системе, способствуя аэрации корней и развитию аэробных бактерий, а также другие болотные растения – ситник, циперус. Хорошо зарекомендовали себя плавающие растения – водный гиацинт, имеющий разветвленные корни, быстро растущий и размножающийся.

Наиболее простой по устройству из установок второго типа является установка, предложенная для использования в небольших теплицах на приусадебных участках [Neef, 1984]. В этой системе имеется только две емкости: одна для содержания рыбы, другая выполняет функцию биофильтра и засажена тростником, укорененным в субстрат. На поверхности бассейна с рыбами дополнительно высажен водный гиацинт, который не поедается рыбой. Сообщение воды между емкостями осуществляется с помощью эрлифта.

Практически аналогичной по конструкции является УЗВ, предложенная Onken [1982], которая также состоит лишь из 2-х емкостей. Некоторое отличие заключается лишь в том, что здесь емкость, засаженная растениями, полностью заполнена керамзитом, который обеспечивает лучшую механическую фильтрацию, а также в определенной мере

выполняет функцию загрузки биофильтра. Перемещение воды осуществляется также с помощью эрлифта.

Система, использованная в опыте Кухлинга [Kuchling, 1984], однотипна с УЗВ, разработанными Неефом и Онкеном [Neef, 1984; Onken, 1982]. Дополнительно здесь введен только узел для выращивания фито- и зоопланктона (последний используется в качестве стартового корма для личинок карпа и сома). В работе Вебера [Weber, 1984] описываются три установки, имеющие только растительный биофильтр, а третья УЗВ была более сложной по конструкции и включала помимо этого блок механической очистки и отстойник. Подогрев воды осуществлялся с помощью солнечного коллектора, что способствовало экономии затрачиваемой энергии.

Оригинальная установка описана в работе Бендера [Bender, 1984]. В ней вместо бассейна для выращивания рыбы использовался пруд объемом около 5 м^3 , вырытый внутри теплицы размером $17,1 \times 2,4 \text{ м}$. Нагреванию воды в пруду способствовало применение отражающего солнце экрана из алюминиевой фольги, установленной под углом 50° к поверхности воды. Для очистки воды в пруду ее прокачивали 3 раза в неделю по 4 мин. Через отстойник емкостью $0,25 \text{ м}^3$, из которого вода самотеком вытекала в меньший отстойник, а из него через лоток, заполненный гравием и раковинами устриц, поступала вновь в пруд. Из нижней части основного отстойника воду с илом сливали и использовали в качестве удобрения для овощных культур, посаженных в теплице.

Пруд имел уклон в сторону погружного насоса. Вода в нем аэрировалась сжатым воздухом. В качестве биофильтра выступал водный гиацинт, который был высажен прямо на поверхности пруда. В теплице рыбу выращивали в основном с ноября по май, в дальнейшем ее пересаживали в пруд на открытом воздухе. Теплица в зимнее время дополнительно отапливалась дровами, т. к. уличная температура колебалась от -9 до $+7^\circ\text{C}$ и поддерживалась в пределах от $+14$ до $+21^\circ\text{C}$.

Прообразом индустриального интегрированного хозяйства является установка, созданная в США [Rakocy et al., 1997, Bailey et al, 1997]. Она включала в себя следующие элементы:

- бассейн с рыбой объемом $4,4 \text{ м}^3$ 4 шт.
- емкость для гидропонии ($11,5 \text{ м}^3$, площадь $38,5 \text{ м}^2$) 6 шт.
- механический фильтр ($0,7 \text{ м}^3$) 4 шт.
- отстойник ($1,8 \text{ м}^3$) 2 шт.
- зумпф ($0,6 \text{ м}^3$) 1 шт.

Производительность насоса составляла $24 \text{ м}^3/\text{ч}$.

Рыбоводные и гидропонные емкости аэрировались сжатым воздухом.

Авторы подчеркнули, что в системе отсутствовал биологический фильтр, характерный для УЗВ, в которых выращивают только рыбу. Его функцию выполняла обширная корневая система салата, выращиваемого из рассады на технологической воде рыбоводной установки. По мнению исследователей, проводивших свои наблюдения на протяжении 2,5 лет, высокое качество воды в системе обеспечивалось прямым изыманием аммония корнями салата. А также вследствие эффективно протекающей реакции нитрификации по всей поверхности бассейнов с растениями. В работе сделан вывод о том, что при аквапонном способе выращивания овощей и рыбы отпадает потребность в использовании дорогих отдельных биофильтров.

Анализ особенностей аквапонных установок, описанных в литературе, позволяет сделать вывод о том, что данные установки строились с различными целями:

- Экспериментальные поиски эффективных безотходных систем, улучшающих экологические параметры рыбоводства; для этих систем характерно использование растений, не приносящих дохода (тростник, циперус и т. д.);

- Экспериментальные поиски путей повышения экономической эффективности рыбоводства путем выращивания доходных растений (овощи, зелень и проч.).

Следует отметить ряд особенностей построения установок второй группы:

- Биологический фильтр присутствует в тех установках, в которых выращивание растений не обеспечивает достаточной очистки воды из-за периодичности их выращивания, связанной со сменой времен года. В тропической зоне имеется возможность организации непрерывного выращивания растений с посадкой саженцев после сбора части урожая.

- Во всех установках аквапоники имеет место механическая очистка воды (отстойники, фильтры и проч., удаляющие взвесь перед подачей воды для питания растений). Отложение взвеси на корнях растений отрицательно сказывается на их развитии.

- Во всех установках применяются меры по затенению технологической воды, как средство борьбы с развитием микроводорослей. Бурно развивающиеся микроводоросли вступают в конкуренцию с культивируемыми растениями из-за питания. Кроме того, отмирающие водоросли становятся источником вторичного загрязнения воды.

- При выращивании растений большое внимание уделяется аэрации воды, поступающей к корневой системе.

- При размещении установок в средних широтах значительное внимание уделяется температурному регулированию и экономии энергетических ресурсов. Для размещения растений используются теплицы. Для лучшего использования солнечной энергии применяются отражатели света, нагреватели воды за счет инсоляции, емкости для аккумуляции тепла, регуляторы температуры. При выращивании в тропической зоне растения размещают под открытым небом.

4.5.3. Совместимость выращивания рыб и растений

Водная среда для рыбы и растений в системе аквапоники едина, качество этой среды определяет результаты выращивания и рыбы, и растений.

4.5.3.1. Температура воды

Температура воды как для рыб, так и для растений является главным фактором. Применительно к реалиям России выбор видов рыбы и растений должен отвечать в первую очередь экономической целесообразности. Выращивание тропических рыб и растений возможно, но потребует больших расходов на поддержание температуры на уровне 30–35°C. Продукция рыбоводства в такой установке, например, тилапия или сомик-кошка и тропические фрукты, не создаст конкуренции на рынке.

Выращивание холодноводных рыб при температуре 15–18°C плохо совмещается с требованиями растений к температуре. По многим показателям, выбор осетровых в качестве объекта для содержания в рыбоводной установке и овощей и трав, традиционных для российских потребителей, более приемлемо.

4.5.3.2. Гидрохимические показатели

Большинство рецептов изготовления питательных гидропонных растворов для выращивания растений составлено эмпирическим путем. Они приспособлялись для различных растений, для выращивания на различных субстратах, для различного состава поливных вод. Анализ ионного состава некоторых из этих рецептов выполнен С.С.Медведевым с соавторами [Медведев и др., 1996] (табл. 33).

Ионный состав (макроэлементы) питательных растворов, применяемых в гидропонной культуре (мМ), по работе С.С.Медведева [1996]

Авторы растворов	Ионы								
	NO ₃ ⁻	NH ₄ ⁺	NO ₂ ⁻	K ⁺	Ca ²⁺	Mg ²⁺	H ₂ PO ₄ ⁻	SO ₄ ²⁻	Cl ⁻
Кноп	14,7	0	0	5,9	6,1	2,1	1,8	2,1	1,6
Хогленд – Арнон (№1)	15	0	0	6	5	2	1	2	0
Хогленд – Арнонд (№2)	16	2	0	10	3	2	2	2	0
Чесноков – Базырина	7,5	2,5	0	4,9	4,1	1,2	1,2	4,8	0
Калифорнийский ун-т	15	1	0	6	4	2	1	2	0
Ун-т в Пардью	9,4	1,8	0	9,1	5	0,09	1,8	6,9	0
Эксперимент. станция в Огайо	5	1,5	0	5,7	4,2	1,8	2	6,5	0
Агрон. Станция Нью-Джерси	7,6	1,1	0	1,9	3,8	2	1,9	3,1	0
Мураш – Горшунова	0	0	10	6,3	3,4	0,4	1,1	-	0
Киевская овощная фабрика (№1)	8,6	2,9	1,4	7,7	4,0	1,9	2,3	-	0
Киевская овощная фабрика (№2)	9,9	2,8	0	7,1	3,2	2	2,3	4,8	0

При составлении гидропонных растворов существуют некоторые общие принципы [Медведев и др. 1996]. Растворы должны содержать все необходимые вещества в усвояемой растениями форме, суммарная концентрация солей не должна превышать 1,5–2,5 г/л, количество аммиачного азота – 40 мг/л, pH – в пределах 5,5–6,5. Необходимо избегать применения солей, содержащих балластные сопутствующие ионы, неблагоприятно влияющие на рост и развитие растений (в частности, Na). Особенно важным является принцип сбалансированности по ионному составу (включая соотношение NH₄⁺/NO₃⁻), чтобы поглощение ионов из воды корневой системой растений сопровождалось по возможности минимальными сдвигами концентрации этих ионов, их соотношения в среде и величины pH. Кислотность среды является чрезвычайно важной характеристикой растворов, так как не только влияет на функционирование корневой системы, но и на доступность для растений других ионов. Например, при pH < 5,0 затрудняется поглощение растениями катионов, при pH > 6,5–7,0 в растворе образуются нерастворимые соединения кальция, марганца, железа и фосфата.

Растениям присуща избирательность в поглощении отдельных элементов в процессе питания в соответствии с их биологическими потребностями. Однако растения одного вида, выращенные на разных почвах, часто поражают значительным разнообразием их элементного состава при достаточно высоких урожаях, что дает возможность предположить “принуждение” в процессе поглощения солей, далеко не всегда приносящее ущерб растению. По предположению авторов [Медведев и др., 1996], в условиях избирательности поглощения для выращивания растений близких экологических групп может быть использован питательный универсальный раствор сбалансированного состава. В связи с этим могут быть применены растворы, позволяющие выращивать растения в режиме дли-

тельной или бессменной эксплуатации растворов. Состав универсального питательного раствора приведен в табл. 34 [Медведев и др., 1996].

Таблица 34

Состав универсального питательного раствора

Ионный состав	мМ	мг/л
NO ₃ ⁻	14,9	923,8
NH ₄ ⁺	0,0	16,2
K ⁺	8,27	322,5
Ca ₂ ⁺	3,81	152,4
Mg ₂ ⁺	0,81	19,4
H ₂ PO ₄ ⁻	1,83	177,5
SO ₄ ²⁻	0,80	76,8

Считается, что этот раствор является наиболее подходящим для выращивания растений в условиях гидропонной культуры, так как является экономичным, сбалансированным и не требует частой коррекции и замены.

Одной из важных задач гидропоники является получение экологически чистой растительной продукции с пониженным содержанием нитратов. Согласно нормативам, ПДК нитратов, например для томатов, перца и редиса, составляет 10–180, 40–330, 400–2700 мг на 1 кг сырого веса соответственно [Соколов, Бубнова, 1989]. В результате экспериментальных исследований было установлено, что наиболее эффективным приемом ограничения накопления нитратов в растительной продукции является кратковременное снижение его концентрации в гидропонной культуре [Медведев и др., 1996].

При аквапонном выращивании растений совместно с рыбой концентрация нитратов в воде, например для карпа и форели, согласно нормативам, не должна превышать 100 и 60 мг/л соответственно, что существенно ниже, чем в гидропонных растворах [Сборник ..., 1986].

В одной из работ [Lewis, Yopp, 1978] приводится таблица балансовой концентрации питательных веществ для аквапонного выращивания растений. Снижение концентрации элементов в воде ниже значений, приведенных в табл. 35, требует, по мнению авторов, дополнительного внесения подкормки.

Таблица 35

Концентрация элементов в воде (мг/л) на момент внесения дополнительных питательных веществ [Lewis, Yopp, 1978]

Элемент	N	Ca	Mg	P	S	K	Cl	B	Fe	Mn	Zn	Cu	Mo
Концентрация	33,6	40,1	9,7	6,2	6,4	3,9	354,6	0,14	0,5	0,27	0,13	0,03	0,009

При выращивании томатов в этом опыте применялась дополнительная подкормка по всем приведенным элементам. Их концентрация определялась с помощью методов количественного анализа. В своих опытах авторы визуально определяли обеспеченность томатов питательными веществами и добавляли неорганические удобрения в воду (табл. 36).

Количество элементов, добавленных при выращивании томатов [Watten, Bush, 1984]

Элемент	1-й период выращивания	2-й период выращивания
N	38,21	25,78
P	16,68	13,33
K	31,73	21,37
S	18,94	12,24
Fe	11,36	7,14
Mn	10,29	6,65
B	1,83	1,18
Zn	5,68	3,67
Cu	4,04	2,61
Mo	0,06	0,04

По мнению Реннерта и Дреуса [Rennert, Drews, 1989], использование двух взаимосвязанных систем – гидропонной и для выращивания рыбы – позволило сэкономить благодаря второй составляющей следующее количество удобрений:

Элемент	кг	%
N	6,1	40,7
K	2,6	36,2
P	5,9	35,4

По мнению этих авторов, за счет только рыбы в интегрированной системе “рыба-овощи” нельзя обеспечить потребности овощных культур. Ракоци с соавторами [Rakocy et al., 1997], проводившие наблюдения в течение 2,5 лет, отмечают, что в воде УЗВ не наблюдалось заметного дефицита питательных веществ, дополнительно вносились только следующие элементы: Ca, K и Fe. Так, например, в течение опыта было внесено: KOH – 168,48 кг, CaO – 34,48 кг и Ca(OH)₂ – 192,9 кг, хелата железа – 62,67 кг, которые были эквивалентны добавке 16,1; 3,3; 13,7; 6,0 г соответственно на каждый килограмм вносимого в систему корма.

Однако, как отмечается в литературных источниках, вопросы минерального питания растений в гидропонной культуре еще недостаточно изучены [Медведев и др., 1996]. По-видимому, в связи с этим в ряде работ, посвященных аквапонике, встречается и другая точка зрения на вопрос, требуется ли дополнительное внесение питательных веществ, или метаболиты рыб и вносимый комбикорм обеспечивают потребности растений в питательных веществах в достаточной мере.

Так, например, Наэгель [Naegel, 1977] упоминает о том, что томаты и салат, выращенные без дополнительной подкормки, достигли до товарной кондиции за 8 и 4 недели соответственно. По срокам выращивания салата наблюдается совпадение с данными, приводимыми Ракоци с соавторами [Rakocy et al., 1997], где салат из рассады до товарного размера выращивали также на протяжении 4 недель, но добавляли незначительное количество подкормки.

В исследовании Апостола с соавторами [1985] также не упоминается о дополнительной подкормке томатов и огурцов, выращиваемых совместно с карпом. В этом эксперименте кормили рыб без ограничения рациона, и кормовой коэффициент здесь составил 3,0. В других работах этот показатель был, как правило, в 2 раза ниже. Возможно, что это обстоятельство обеспечивало приемлемый для растений уровень питательных веществ, растворенных в воде. Авторы также подчеркивают, что УЗВ для совместного

выращивания овощей и рыбы позволяет экономить минеральные удобрения, повторно используя выделения рыб для получения высококачественной продукции овощных культур. Приводятся данные о том, что урожайность томатов в опыте достигла 8,8–19,8 кг/м², отмечено высокое качество томатов и огурцов, в которых встречались лишь следы нитратов.

Можно отметить, что вопросы транспорта и ассимиляции минеральных элементов и ионов, вовлекаемых в поглощение растениями при гидропонном выращивании, требуют дальнейших исследований, вследствие чего, видимо, в аквапонной практике существует неоднозначность мнений по вопросу о дополнительном питании овощных культур.

Весьма важным является соотношение массы растений, находящихся в стадии непрерывного роста и развития, и массы скармливаемого корма. Такое соотношение определенным образом позволяет перейти к проектированию аквапонной установки в обеих ее частях. Например, в коммерческой аквапонной установке, описываемой в работе [Watten, Bush, 1989] и предназначенной для выращивания тилляпии и салата, соотношение массы скармливаемого корма к массе салата колеблется от 55 до 68 г корма на 1 кг массы салата в установке. Чтобы избежать значительных колебаний нагрузок была введена цикличность изъятия и посадки рыбы. Каждые 6 недель изымалась выращенная рыба (¼ численности) и подсаживалась партия рыб с учетом отхода за период выращивания 24 недели. Урожай салата снимался каждую неделю с ¼ площадей аквапонных грядок, на его место подсаживалась рассада. При таком режиме работы масса салата в установке колебалась от 300 до 500 кг, масса рыбы – от 540 до 900 кг, а масса суточного рациона корма – от 20 до 28 кг.

При выращивании плодоносящих культур, например томатов, были предприняты другие оценки соотношения двух частей аквапонной установки. В работе [Watten, Bush, 1989] приведена следующая оценка соотношения массы рыбы и кустов томатов: от 0,3 до 1,34 кг рыбы в установке на одно растение. При этом очевидно, что продуктивность рыбоводного процесса не была скомпенсирована растениеводством, так как концентрация нитрата в технологической воде колебалась в пределах от 8,6 до 38,5 мг/л при среднем значении 23 мг/л.

Управление процессами в аквапонике сводится преимущественно к вопросу регулирования гидрохимического состава технологической воды. Потребность в корректировке параметров во многом зависит от гидрохимических параметров подпитывающей воды и режима работы замкнутой рыбоводной установки, способствующей накоплению некоторых элементов.

Коррекции подлежит содержание в воде как макроэлементов, так и микроэлементов (см. “Коррекция качества технологической воды”).

ГЛАВА 5

РЫБОВОДНЫЕ ТЕХНОЛОГИИ

5.1. ОСЕТРОВОДСТВО

Все осетры имеют своеобразную форму. Они имеют голое веретенообразное тело, покрытое рядом костных пластинок – жучек. Это бескостные рыбы, центральный позвоночный столб их представляет собой хрящевую хорду. Голова рыб вытянута за счет рыла (рострум). Рот расположен внизу. Перед ртом на рыле расположены 4 уса, служащие рыбе для поиска пищи. Практически все осетровые ведут донный образ жизни, питаются червями, моллюсками, личинками насекомых, рыбой. В природе они мигрируют. Часть из них нагуливается в море и поднимается в реки для нереста, а часть мигрирует в реках, не выходя в море.

Товарное выращивание осетров имеет относительно небольшую историю, так как до середины прошлого века эксплуатация природных популяций, обитавших в Каспийском и Азовском морях, обеспечивала потребности рынка. В связи со строительством плотины на нерестовых реках возникла потребность воспроизводства молоди для выпуска в природные водоемы, взамен ее воспроизводства на утраченных нерестилищах, залитых водохранилищами. Основные работы в области воспроизводства осетровых выполнены русскими и советскими учеными: академиками Ф.В. Овсянниковым, А.Н. Державиным, профессором Н.Л. Гербильским.

Катастрофическое состояние основных популяций осетровых, в которое они вошли в последнее десятилетие прошлого века, характеризуется тем, что для воспроизводства этих рыб уже нет достаточного количества производителей. Спрос на мясо и икру осетровых пытаются удовлетворить посредством товарного выращивания, в том числе и выращиванием производителей для получения пищевой икры. Теоретические и практические наработки технологий по некоторым видам осетровых позволяют создать полносистемные товарные хозяйства, базирующиеся на использовании замкнутых установок.

Лучше всего отработаны технологии культивирования следующих рыб: сибирский осетр (*Acipenser baeri*), русский осетр (*A. guldenstaedti*), стерлядь (*A. ruthenus*), севрюга (*A. stellatus*), белуга (*Huso huso*), калуга (*Huso dauricus*), амурский осетр (*A. schrenkii*) и белый осетр (*A. transmontanus*).

Кроме чистых видов, в аквакультуре используют различные гибриды, которые выращивают на мясо и икру. Технологии культивирования сибирского осетра, русского осетра, стерляди, севрюги и белуги отработаны в европейской части России и переняты Западной Европой. Различным аспектам технологии посвящены многочисленные публикации. Технологии культивирования калуги и амурского осетра разработаны на Дальнем Востоке в Приморье [Свирский, Рачек, 2001]. Технология культивирования белого осетра разработана в США и практикуется в Италии [Reichle, 1997].

Технологическая схема выращивания товарного осетра включает в себя следующие этапы:

- содержание маточного и ремонтного стада;
- стимулирование нереста производителей;
- инкубация икры;
- выдерживание личинок до перехода на активное питание;
- выращивание посадочного материала;
- выращивание товарной рыбы.

5.1.1. Формирование маточного стада

То, что производителей осетровых можно выращивать в условиях аквакультуры на искусственных кормах от стадии икринки до половозрелой рыбы, впервые было доказано на Конаковском живорыбном заводе (г. Конаково, Московская обл.). В 1981 г. там было получено потомство сибирского осетра [Подушка, 2000]. Позднее в России были получены зрелые половые продукты от выращенных в аквакультуре производителей белуги, русского, байкальского, сахалинского и амурского осетров, в Италии – от адриатического осетра, в США – от короткорылового и белого осетров. Успехи рыбоводов в этом направлении стимулировали попытки создания маточных стад как для хозяйственных целей, так и в целях сохранения вымирающих видов осетров.

В естественных условиях половая зрелость осетров наступает поздно. Например, самцы сибирского осетра созревают в возрасте 19–24 года, самки – в 25–30 лет, повторное созревание самцов через 2–3 года, самок – через 3–5 лет. Длительность жизни – 60 лет. Поэтому в практике рыбоводства добиваются сокращения сроков наступления половой зрелости осетров путем содержания рыбы круглый год при оптимальной температуре и качественном кормлении с последующим переводом на режим, соответствующий сезонным колебаниям температуры. Возможен режим изменения температуры, не совпадающий с календарным. Сроки достижения зрелости при этом значительно сокращаются (табл.37).

Таблица 37

Возраст достижения половозрелости производителей
в индустриальных хозяйствах [Подушка, 2000].

Вид	Самцы	Самки
Стерлядь	2*	3–4*
Русский осетр	3–4*	6–8*
Севрюга	3**	5–6*
Белуга	4–5*	5–6*
Сибирский осетр	2–3*	6*

* Фактические средние значения. ** Прогноз.

Племенной материал выращивается при температуре не выше 30°C (5000 – 8000 градусо-дней в год), на искусственных кормах с содержанием протеина более 40%. Часть протеина (50%) должна быть животного происхождения. Как правило, это фарш из малоценной рыбы, смешанный с сухим гранулированным кормом и задаваемый рыбе в виде теста.

В период зимовки (температура не выше 4–5°C), корм задается только на восстановление потерь энергии, плотность посадки рыбы в зимовале увеличивается в 1,5 раза. При удовлетворительном кормлении и сумме тепла более 6000 градусо-дней самки могут созревать ежегодно. Самцы созревают каждый год. При формировании стада принимаются меры, обеспечивающие сохранность генетического разнообразия [Виноградов, 2000]:

- для племенных целей отбирают не менее 10–20 самок;
- для оплодотворения икры каждой самки используют сперму не менее трех самцов;
- отбирают икру с высоким процентом оплодотворения (не ниже 80%);
- отбирают эмбрионы с минимальным числом уродств (2–3%);
- численность производителей в стаде поддерживается на уровне: минимум 50 шт., оптимум 200 шт.;
- соотношение самцов и самок поддерживается на уровне 3:1;
- обеспечивается интродукция рыб из природных популяций.

Качество потомства от стада производителей, формируемого в аквакультуре, может быть повышено за счет получения гетерозистных промышленных гибридов [Виноградов, 2000]. Для этой цели маточное стадо составляется из нескольких линий. Для сибирского осетра это могут быть представители ленской, обской, енисейской и байкальской популяций. При их скрещивании выживаемость потомства увеличивается на 20%, а гибриды с успехом выращиваются до половозрелой массы.

5.1.2. Получение половых продуктов

Для получения половых продуктов производители осетров переносятся из “зимовки” с низкой температурой воды в установки, где температура воды плавно поднимается со скоростью примерно 1°C в сутки до 15–18°C. О состоянии зрелости половых продуктов судят по пробам, получаемым с помощью специального щупа. Щуп вводят через прокол стенки брюшка в половую железу и после оборота вокруг оси вынимают с ооцитами или участком семенника в борозде на щупе. Глубина погружения щупа 12 см; готовность ооцитов к овуляции определяют по положению ядра: чем больше оно смещено от центра к анимальному полюсу, тем выше зрелость ооцитов [Андронов, 1981].

Конечная стадия зрелости половых продуктов достигается путем гипофизарных инъекций. После чего самки переходят в стадию необратимой зрелости и, как следствие, икринки отделяются в гонадах и поступают в яйцевод. Гипофизарные инъекции выполняются с использованием гипофизов осетра, лосося, карпа или с помощью их синтетических аналогов, таких как LH-Rha (Luteniying Hormone Realising Hormone Etilamide) или Gn Rha (Ganadotropin Realising Hormone Etilamide) [Hochleitner, 1996]. На 1 кг самки требуется 2–6 мг гипофиза карпа или 1–10 микрограммов синтетического вещества на 1 кг массы тела. Самцы получают дозу за один прием, самки – за 1–2 приема (10% первая доза, 90% главная доза).

Раствор гипофиза готовят каждый раз перед инъекцией, так как годность его сохраняется не более 1 ч.

Зрелые рыбы (80–90% от числа получивших гипофизарные инъекции) начинают плавать по поверхности бассейна у его края и иногда трутся о его стенки. Икра может быть получена через 6–12 ч после наступления этой активной фазы или через 12–48 ч после последней инъекции в зависимости от вида осетра, его размера, состояния и температуры воды. Состояние рыб контролируется каждые 2–3 ч, чтобы исключить выход икры в бассейн при ее перезревании. Для всех самок созревание наступает через 10–20 ч в зависимости температуры воды. Самки, не созревшие к этому сроку, почти всегда дают икру худшего качества.

Переход икры в овулированное состояние определяют путем надавливания на брюшко рыб или по выпавшим на дно бассейна икринкам. Другие признаки овуляции: воспаление генитального отверстия и западение брюшка при поднятии хвостовой части рыбы, когда свободная икра перемещается в полости тела. Получение икры возможно тремя способами.

Получение икры

Способ 1. Рыбу забивают, подвешивают за голову и из аккуратного разреза брюшной стенки сцеживают икру в емкость. Оставшиеся икринки нужно осторожно, стараясь не задеть внутренние органы, освободить от гонад. Через 15–20 мин икра в емкости готова к оплодотворению. Кровь и другие загрязнения на икре сильно влияют на её качество, такую икру следует инкубировать отдельно. Рыба поступает в переработку.

Способ 2. Рыбу усыпляют и помещают в специальный станок – желоб 1300×180×150 мм. Хвостовая часть рыбы остается на весу, ее придерживают руками. В таком положении делают разрез брюшной стенки на уровне 4–5 брюшных жучек, считая от хвоста, и на расстоянии 1,5–2 см от средней длины брюшка [Бурцев и др., 1984]. Через разрез 5–7 см сливают около половины объема икры. Строну яичника зажимают при этом и отводят в сторону. Затем самку полностью укладывают на станок, увеличивают разрез до 15 см и извлекают икру крупной лопаткой. Икру из яйцеводов отцеживают, прогоняя её из яйцевода в половую пору. Вся операция проводится за 15–20 мин.

Разрез дезинфицируется йодными препаратами, рана зашивается или скрепляется специальными скобками. Эту процедуру переносят 80–90% самок, раны которых заживают через 2–4 недели. Заживление проходит в бассейне с гладкими стенками и дном при высокой концентрации кислорода в воде.

Способ 3 [Подушка, 1996]. Самку усыпляют. Переднюю часть тела помещают в станок, задняя часть тела находится на весу. Хвост придерживают руками. Голову обматывают влажным полотенцем. Область генитального отверстия протирают сухим полотенцем. Икру сцеживают в сухие эмалированные или пластиковые тазики. Сначала сцеживают икру из яйцеводов, проводя рукой по брюшку в направлении от головы к хвосту. Обычно в яйцеводе находится не более горсти икры. После ее сцеживания дальнейшее выделение икры прекращается. Затем в генитальное отверстие самки вводят скальпель и делают небольшой надрез каудального отдела одного из яйцеводов. После этой операции икра легко сцеживается обычным путем, как у карпа и форели. Процедура сцеживания обычно длится от 2 до 30 мин в зависимости от размеров и плодовитости рыбы. Яйцевод осетровых представляет собой тонкие полупрозрачные пленки, их разрезание не вызывает кровотечения. Столь незначительная рана вскоре заживает при обычных условиях содержания.

При первом сцеживании обычно удается получить около 90% овулировавшей икры. Через час после первого сцеживания рыбу вновь извлекают из воды и проводят повторное сцеживание. Небольшое количество оставшейся в рыбе икры сбрасывают на дно бассейна. Выживаемость самок близка к 100%. Собранную в таз икру отделяют от полостной жидкости. Емкость осторожно наклоняют и полостную жидкость переливают через край лентовидным потоком, не затрагивая икры.

Получение спермы

Сперму от самцов получают многократно на протяжении 1–3 сут. У небольших рыб сперму получают путем сгибания хвостового стебля, а у крупных – при помощи катетера и массажа половой поры. Катетер (резиновый шланг со стеклянной трубкой на конце) вставляют в половую пору непосредственно позади анального отверстия. Отцеженную сперму помещают в прохладном затененном месте. При температуре 4°C она сохраняет свои качества в течение 2–6 дней. Не следует допускать преждевременного попадания воды в сперму и икру. Сперму получают заранее. Она может быть законсервирована на десятки лет криогенным способом.

Подсчет рабочей плодовитости ведется по навеске от 2 г, в которой подсчитывается количество икринок. При подсчете учитывают остаток полостной жидкости, 3–5% от массы.

Осеменение икры осуществляется смесью спермы от 3-х самцов. Смесью готовят из расчета 10 мл на 1 кг икры. Смесью разводят водой (на 10 мл спермы 2000 мл воды) и сразу же вливают в икру. Если качество спермы невысоко, то концентрацию спермы в воде увеличивают вдвое. Осеменение длится три минуты при равномерном помешивании икры рукой или перьями. По окончании икру дважды промывают водой.

Обесклеивание икры ведется в конусных сосудах (например, в инкубаторах Вейса) при усиленном барботаже сжатым воздухом в течение 50–60 мин. Икра помещается в суспензию, для приготовления которой используются различные вещества в расчете на 10 л воды: тальк или мел – 150–200 г и 15–20 г поваренной соли; ил речной – 0,5 л; молоко сухое 200–50 г; молоко цельное – 2 л. Раствор можно использовать повторно. Обесклеивать можно и в тазике, перемешивая икру рукой. Готовность икры проверяют по пробе. Если в течение 5 мин икринки не приклеились друг к другу или к стенке емкости, то обесклеивание закончено. После обесклеивания икра промывается чистой водой. Нормальная оплодотворяемость икры – 80–90%.

5.1.3. Инкубация икры

Инкубация икры осуществляется в аппаратах “Осетр” при загрузке 180 тыс. икринок в один ящик аппарата. В 16 ящиков одного аппарата “Осетр” загружается около 3 млн. икринок. В Германии икра осетров инкубируется в аппаратах Вейса. Норма загрузки: 1 кг икры на двадцатилитровый аппарат Вейса. Водоснабжение аппаратов Вейса поддерживают на таком уровне, чтобы икра не всплывала на поверхность. Водоснабжение аппаратов “Осетр” осуществляется в соответствии с паспортными данными.

Оптимальная температура инкубации икры составляет 15°C, концентрация кислорода в воде не менее 6 мг/л, рН в пределах 6,5–8,0, качество воды должно соответствовать стандартам, принятым для инкубации икры форели. Длительность инкубации примерно 130 градусо-дней (7–9 сут). Допустимые колебания температуры от 11 до 20°C.

5.1.4. Выдерживание предличинок

Длительность интервала от выклева эмбрионов до перехода личинок на питание внешней пищей составляет примерно 10 сут при температуре 18°C (150–200 градусо-дней). Пределы изменения температуры 17–20°C. Плотность посадки 3–5 тыс. шт/м² лотка, глубина воды 0,2 м. Для содержания личинок используются пластиковые лотки и бассейны различной формы. Для предотвращения ухода личинок используются сети с ячейей около 1 мм. В бассейнах и лотках личинки совершают вертикальные перемещения. Они наполняют плавательный пузырь воздухом и начинают свободное плавание.

Наступлению личиночного периода развития осетра (переход на активное питание) предшествует характерное для него поведение. За 3–4 дня личинки начинают образовывать на дне лотка веерообразные скопления (рои). К моменту перехода на активное питание они рассредоточиваются по дну и толще воды. Личинки начинают заглатывать корм еще до выброса меланиновой пробки из кишечника. Пробка видна при рассматривании личинки в стеклянной трубке – пипетке. Таким образом можно следить за началом кормления личинок и их питанием. Выход пробки длится 3–4 дня, начало этого процесса служит сигналом кормления личинок. Запаздывание с кормлением приводит к повышенным отходам. При отсутствии корма личинки хватают друг друга за плавники и хвосты, откусывают их иногда до основания.

5.1.5. Кормление личинок

В первую неделю кормления более всего годится живой зоопланктон (капеподы и кладоцеры). Для некрупных видов осетров отделяют юные особи, которые отлавливают планктонной сеткой. Если нет живого зоопланктона, то используют замороженный, подвергшийся дефростации. Хорошие результаты дает кормление личинок науплиями *Artemia Salina*. На вторую неделю кормления к зоопланктону добавляют мелко порезанные олигохеты (трубочник или мотыль). Могут быть использованы замороженные олигохеты, которые режутся в замороженном виде. В третью неделю задается влажный корм в виде теста из искусственного корма и нарезанных олигохет. Количество олигохет в корме постоянно снижается с 80 до 40%. На четвертой неделе количество олигохет снижают до нуля и задают корм только в виде теста из гранулята высокого качества. Обычно это хороший стартовый корм для форели. На пятой неделе задают сухой гранулированный корм. Всего для выкармливания личинок до перехода на искусственный корм ориентировочно необходимо затратить 1 кг живого корма на 1 тыс шт. жизнестойкой молоди.

Рыбу кормят по потребности каждые 2–3 ч. Ежедневный рацион влажного корма составляет 10–20%. Кормовой коэффициент для живого корма 7–9. После кормления влажным кормом наступает сильное загрязнение воды, поэтому вода из лотков выпускается до минимального уровня и заменяется. Кроме того, дважды в сутки следует очищать бассейны от остатков корма, погибшей рыбы и обрастания.

Выкармливание личинок требует круглосуточного внимания от рыбодоводов для проведения ручного кормления и наблюдения за поведением личинок, так как возможен их уход из бассейнов с током воды через мельчайшие отверстия.

Молодь осетра очень чувствительна к бактериям и паразитам. Для предотвращения заболеваний следует обрабатывать осетров дезинфицирующими средствами один раз в неделю.

5.1.6. Выращивание товарных осетров

Когда осетры достигают массы 1,0–1,5 г, рыб рассаживают в более крупные бассейны. Например, в круглые бассейны диаметром 4–6 м или прямоугольные бассейны размером (1–2)×(4–9) м с глубиной воды 0,5–1,0 м; рекомендуемые максимальные плотности посадки приведены в табл. 38.

Таблица 38

Максимальная плотность посадки осетров в зависимости от размера [Martin Hochleitner, 1996].

Масса рыбы, г	1	10	100	1000	10 000
Плотность посадки, кг/м ²	5	10	20	40	80

Скорость роста осетров в регулируемых условиях содержания зависит от вида (рис. 49).

Наибольшей скоростью роста обладает белуга, наименьшей – стерлядь. Соответственно белуга достигает в аквакультуре массы несколько десятков килограммов, стерлядь – 1,0–1,5 кг. Наиболее изученный и освоенный вид – сибирский осетр быстро растет до массы 2–3 кг, позднее рост существенно замедляется. Так как кормовой коэффициент при быстром росте находится в пределах 1–2, а при замедлении роста – в пределах 2–3, то возникает вопрос о целесообразности получения товара с высокой штучной массой. Исследования в этом направлении [Иванов и др., 2000] показали, что осетровые стано-

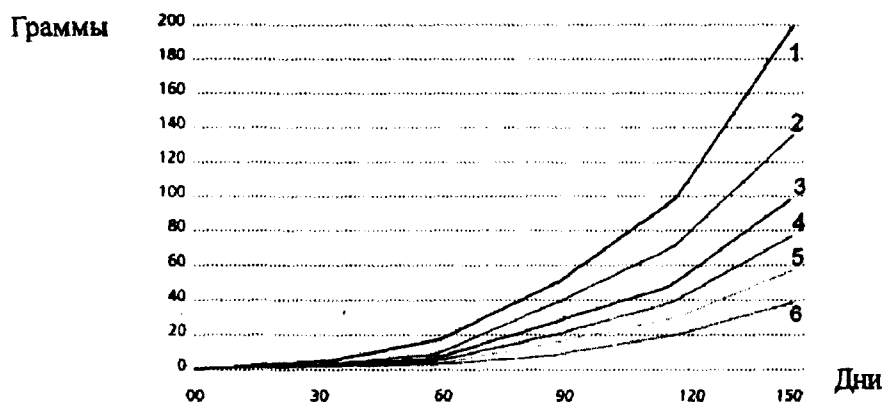


Рис. 49. Зависимость скорости роста осетров в регулируемых условиях от вида:
 1 – белуга; 2 – русский осетр; 3 – сибирский осетр;
 4 – белый осетр; 5 – адриатический осетр; 6 – стерлядь.

вятся ценными в пищевом отношении, если их масса превышает минимальное значение, индивидуальное для данного вида и гибридной формы. Эта масса составляет: для белуги – 2,0; осетра ленского – 1,5; стерляди – 0,4; бестера – 1,3; русского осетра – 1,2; веслоноса – 2,0 кг. Исследования проводились на осетрах, выращенных в Астраханской области в прудовом хозяйстве. До достижения указанной массы рыба отличается низким выходом съедобной части, значительной обводненностью мышечной ткани, низким содержанием белка и липидов. Скорость роста сибирского осетра на ранних этапах представлена в табл. 39.

Таблица 39

Средние скорости роста молоди сибирского осетра [Ивойлов и др., 1998]

Возраст, сут.	Масса, г	TL, см
50	3,4	11,3
60	9,4	13,1
70	14,7	15,7
80	31,5	20,5
90	43,8	23,8

В возрасте 1 год сибирский осетр достигает в установках с регулируемым температурным режимом массы 1,2–1,5 кг. Эти показатели могут быть улучшены в том случае, если имеется возможность отбора для выращивания лидирующей группы. Например, в рыбноводном цехе АО “Ижорские заводы” лидирующая группа осетров в возрасте 6,5 мес. достигла массы 900 г [Николаев и др., 2000].

5.1.7. Кормление осетров

Для достижения хороших показателей роста рыбы и снижения затрат корма в замкнутых установках следует применять экструдированный корм с содержанием сырого протеина 40–42%, 10–18% сырого жира с энергоемкостью 20–22 килоджоуля на килограмм. Корм должен содержать преимущественно белок животного происхождения (рыбная мука), жир с низкой температурой плавления и некоторое количество углеводов.

Гранулированный корм раздается с помощью автоматических кормораздатчиков, контроль за поедаемостью корма обязателен. Размер гранул комбикорма зависит от размера рыб (табл. 40).

Размер гранул комбикорма в зависимости от размера рыбы [Hochleitner, 1996]

Масса рыбы, г	1	10	100	500	900	3000
Размер гранул, мм	0,6	1,2	2,0	3,0	5,0	7,0

Ежедневный рацион кормления в зависимости от массы рыбы и температуры воды обычно задается производителем корма. Усредненные ориентировочные значения рационов приведены в табл.41.

Таблица 41

Ежедневный рацион кормления (% от массы рыбы) в зависимости от температуры воды

Массы рыбы, г	Температура воды, °С				
	5	10	15	20	25
1	—	3,0	4,0	5,0	6,0
1–5	0,8	2,5	3,0	4,0	4,5
5–10	0,7	1,8	2,5	3,0	3,5
10–50	0,6	1,5	2,0	2,5	3,0
50–100	0,5	1,2	1,8	2,0	2,5
100–500	0,4	0,9	1,3	1,5	2,0
500–1000	0,3	0,6	0,8	1,0	1,2
1000–5000	0,2	0,3	0,4	0,5	0,6

5.1.8. Потребление кислорода

Для расчета потребности в кислороде для дыхания осетров при нормальном обмене используется удельное потребление кислорода (табл.42).

Таблица 42

Потребление кислорода (мг O₂/кг рыбы в час) при нормальном обмене в зависимости от массы рыбы и температуры воды [Hochleitner, 1996]

Температура, °С	Масса рыбы, г					
	5	10	50	200	750	1700
10	165	146	108	84	55	55
15	241	212	158	122	80	80
20	376	331	246	191	125	125
25	542	477	355	275	180	180

Оптимальный рост осетров и высокая рентабельность корма достигаются при 100%-ном насыщении воды. Снижение уровня насыщения до 60% при температуре 21°С понижает скорость роста на 20%, а при 48% насыщения скорость роста падает на 40% [Hochleitner, 1996].

5.1.9. Организация производства

Производство товарного осетра массой 1,5 кг из приобретаемой оплодотворенной икры в замкнутых рыбоводных установках рассматривается далее на примере предприятия мощностью 100 т/год [Киселев и др., 1995].

Весь цикл выращивания осетра делится на 4 этапа: инкубация икры, выращивание личинок и молоди, выращивание посадочного материала массой 500 г, выращивание товарной рыбы массой 1500 г. Рыбоводные нормативы приведены в табл. 43.

Таблица 43

Рыбоводные нормативы [Киселев и др., 1995]

Норматив	Размерность	Величина
<i>Этап 1. Инкубация икры</i>		
Плотность посадки оплодотворенной икры	тыс. шт.	200–300
Продолжительность транспортировки	ч	24
Отход икры за период транспортировки	%	10
Норма загрузки в инкубационный аппарат "Осетр" на один ящик	тыс. шт.	150
Расход воды на один ящик	л/мин	10
Продолжительность инкубации при 18 °С	сутки	6
Выход свободных эмбрионов	%	80
<i>Этап 2. Выращивание личинок и молоди</i>		
Глубина воды:		
• выдерживание личинок	м	0,2–0,3
• подращивание личинок	м	0,2–0,3
• выращивание молоди 3г	м	0,3
Продолжительность выдерживания личинок при температуре 18 °С	сутки	10
Выход выдержанных личинок	%	70
Масса личинок при переходе на активное питание	мг	35
Температура воды:		
• при подращивании личинок	°С	21–23
• при выращивании молоди	°С	21–23
Продолжительность выращивания личинок до массы 3 г	сутки	30
Отход за период подращивания личинок	%	20
Кормление личинок:		
• корм ЛК–5;	%	До 80
• живые корма (декапсулированные яйца Артемии).	%	До 30
Рацион (ЛК–5)		
• личинок	%	20
• молоди	%	10
Кормовой коэффициент		
• личинок		0,8–1,0
• молоди		1,0–1,2
Количество кормлений в течение суток		
• личинок	раз	12
• молоди	раз	12
<i>Этап 3. Выращивание посадочного материала массой 500г</i>		
Глубина воды	м	0,5–1,2
Выход посадочного материала	%	90
Продолжительность выращивания	сутки	180
Температура воды	°С	23–25
Рацион (ЛК–5), масса рыбы:		
• 3–20 г		10–7
• 20–100 г	%	7–5
• 100–500		5–4
Кормовой коэффициент		2,0–2,5
Количество кормлений в течение суток	раз	12
<i>Этап 4. Выращивание товарной рыбы массой 1500 г</i>		
Глубина воды	м	1–1,2
Выход товарной рыбы	%	95
Температура воды	°С	23–25
Продолжительность выращивания	сутки	180
Рацион кормления кормом ЛК–5 (РГМ)	%	4,0–3,5
Кормовой коэффициент		3
Количество кормлений в течение суток	раз	12

5.1.10. Оборудование для рыбоводного цеха и его загрузка

Для выполнения программы выращивания товарного осетра (100 т/год) из покупаемой оплодотворенной икры в цехе устанавливаются:

- инкубационная установка;
- один модуль для выращивания молоди до 3 г (тип 1);
- модули для выращивания рыбы от 3 г до 1500 г (тип 2), 6 шт.

Закупка оплодотворенной икры осуществляется два раза в год с интервалом 180 сут. Каждые полгода закупается 107 тыс. оплодотворенных икринок (214 тыс.шт. в год). Свободные эмбрионы в количестве 85 тыс. шт. размещаются в модуле первого типа. Через 30 сут 40 тыс.шт. молоди массой 3 г (120 кг) пересаживают в модули второго типа. Каждый из 6 модулей второго типа имеет 18 бассейнов объемом 10 м³ каждый. Молодь массой 3 г рассаживают в 6 бассейнов модуля, через 180 сут. при массе 500 г/шт. рассаживают в 12 бассейнов. Через 180 сут. рыба достигает массы 1500 г и изымается как товар. После изъятия товара из 12 бассейнов подросший посадочный материал рассаживают в 12 бассейнов, а в оставшиеся 6 бассейнов помещают молодь массой 3 г.

Из шести модулей второго типа через полгода изымается 33,3 тыс.шт. рыб общей массой 50 т, в год – 100 т. Суммарные затраты корма марки ЛК-5 составляют 272 т в год.

5.2. ЛОСОСЕВОДСТВО

Лососевые рыбы, обладая высокой пищевой ценностью, представляют значительный интерес как объект культивирования. Объем лососей в общей массе мирового улова рыбы составляет не более одного процента, но благодаря их высокой ценности стоимость продукции лососей достигает 15% общей стоимости рыбной продукции. Большая часть лососей нагуливается в море, а нерестится в пресных водоемах. Половозрелые лососи заходят из морей в реки и, откладывая икру в каменистый и песчано-галечный грунт, погибают. Перед выметыванием икры лососи роют ямки, а после выметывания икры засыпают кладку грунтом таким образом, что образуются бугры. Икра развивается в условиях грунтового бугра, затем из него выходят выклюнувшиеся личинки, которые развиваются некоторое время в реке, а впоследствии скатываются в море. Длительность периода развития молоди лососей в реке зависит от их видовой принадлежности и колеблется от нескольких недель до 2–3 лет жизни. Переход молоди из пресной воды в соленую воду связан со значительными изменениями организма (смолтификация). Изменяется окраска рыбы, она серебрится, идет подготовка организма к жизни в соленой воде (осморегуляция).

Жизненный цикл жилых форм лососей начинается и завершается в пресных водоемах без захода на нагул в соленую воду морей.

Основу жизни лососей составляют чистые быстрые реки с многочисленными перекатами и выходами грунтовых вод (ключами). В этих водоемах лососи становятся легкой добычей рыбаков. Перелов и загрязнение рек лесосплавом, бытовыми и промышленными отходами губительны для существования популяций лососей. Современная техника лова лососей ярусными сетями в открытом море также наносит серьезный ущерб их популяциям.

Наибольший экономический интерес представляют две популяции лососей – атлантические (род *Salmo*) и тихоокеанские (род *Oncorhynchus*). Основной пресс перелова и уничтожения естественных нерестилищ испытывают именно эти популяции.

Среди лососей рода *Salmo* в аквакультуре ведущее место занимают атлантический лосось *Salmo salar* и радужная форель *Salmo Irideus*. Родина атлантического лосося – реки Европейского Севера и американского континентов, в которых лосось проводит 2–3

года до выхода в морскую воду. Численность его поддерживается по большей части за счет воспроизводства на рыбопроизводных заводах. Закладка икры на заводах ведется за счет возврата половозрелых лососей в реку выпуска. Товарного лосося вылавливают в море и реках либо выращивают в морских садках. Масштабы выращивания атлантического лосося в морских садках только в фиордах Норвегии достигают сотни тысяч тонн. Сравнимые результаты выращивания атлантического лосося в морских садках получены и в тихоокеанских водах в Чили. В России товарное выращивание атлантического лосося наибольшие перспективы имеет в незамерзающем Баренцевом море.

Радужная форель в естественных условиях живет и размножается в реках Северной Америки, от Аляски до Мексики. С конца прошлого столетия радужная форель акклиматизирована в ряде стран земного шара: Японии, Австралии, Германии. Этот вид обладает большой пластичностью к изменениям температуры и солености воды, имеет хорошие вкусовые качества, хорошо развивается в плотных посадках аквакультуры. Эти качества определили распространение форели как объекта культивирования на всех континентах. Радужная форель – один из самых изученных видов среди лососей, технология ее культивирования самая отработанная, имеются достаточно совершенные машины, механизмирующие труд форелеводов, выпускаются разнообразные сухие гранулированные корма для форели. Объем товарного производства форели в аквакультуре составляет десятки тысяч тонн.

На территории СССР форель разводили с 1936 г. в Ленинградской и Курской областях. В настоящее время этот вид культивируется практически повсеместно.

Кроме чистого вида радужной форели, полученной из природы, в аквакультуре используются селекционированные виды и гибриды. Селекционирование позволяет путем отбора икры и производителей по многочисленным признакам создать высокопродуктивное стадо, например форель Дональдсона. Эта форель – результат длительной селекционной работы, проведенной профессором Л.Р.Дональдсоном. За период селекции ему удалось вывести быстрорастущую, высокопродуктивную форму форели с большой индивидуальной плодовитостью. В связи с искусственным происхождением форель Дональдсона не имеет естественного ареала обитания, однако культивируется повсеместно.

Один из путей совершенствования товарного производства форели – замена чистых видов гибридами. Гибридное осеменение икры способствует более высокой оплодотворяемости. Наблюдаются более высокий темп роста молоди гибридов, более высокая жизнестойкость. Широкое практическое применение получил гибрид радужной форели и канадской семги – камплоос. Этот гибрид известен также под названием арктический лосось. Является объектом выращивания в пресноводных водоемах умеренных и холодных зон. Как объект культивирования хорошо освоен в Мурманской и Архангельской областях и Карелии.

Стада тихоокеанских лососей более многочисленны, так как большинство рек, впадающих в моря Тихого океана, достаточно чисты и многоводны. Наибольший интерес с точки зрения искусственного разведения тихоокеанских лососей представляют осенняя кета, горбуша и кижуч. Кета и кижуч обладают достаточно высоким хомингом. Их молодь проводит в реке значительный отрезок времени перед скатом в море, активно в ней питается и набирает до ската определенную массу. Молодь горбуши скатывается в море сразу же после выхода из бугров, в реке не питается. Половозрелые рыбы могут зайти на нерест не только в родную реку, но и в другие реки. Рыбоводные заводы Дальнего Востока России выпускают на нагул в море сотни миллионов штук молоди, однако потенциальные возможности региона к воспроизводству лососей и получению высококачественной продукции не исчерпаны. В большей степени это относится к рекам и ручьям Приморья, впадающим в Японское море. Освоение небольших рек и ручьев Приморья, некогда богатых стадами кеты, горбуши, кижуча и симы, под силу только с привлечением

фермерского рыбоводства, работающего на партнерской основе с государственными рыбодобывающими предприятиями.

Результаты такого сотрудничества в Японии позволили полностью восстановить лососевые стада островов Хоккайдо и Хонсю до их потенциально возможного уровня.

Лососевые рыбы рода сиговых (пелядь, озерные сиги, чир, муксун, омуль) являются в России ценным объектом промышленного рыбоводства. Эти рыбы распространены в водоемах Европейского Севера, Сибири, Урала, акклиматизированы в средней полосе России. Наиболее эффективный способ выращивания этих рыб осуществляется в два этапа: сначала в течение 25–30 сут. в бассейнах, затем до возраста сеголетки в садках, установленных в прудах и озерах.

5.2.1. Технология воспроизводства молоди лососей в замкнутых установках.

Самые ценные лососи воспроизводятся в холодных северных реках и живут в них до ската в море 2–3 года. Молодь семги, например, скатывается, достигнув размера 8,5–17,5 см и массы тела 7,8–59 г [Яржомбек, 2000]. После ската из рек в озера или морскую воду рост семги ускоряется, что связано с физиологическим метаморфозом при смолтификации. Так, в возрасте 4 года семга уже достигает массы тела 1060 г.

Низкие скорости роста молоди атлантического лосося связаны с температурой воды в реках. Зависимость среднесуточного прироста молоди от температуры воды представлена на рис.50.

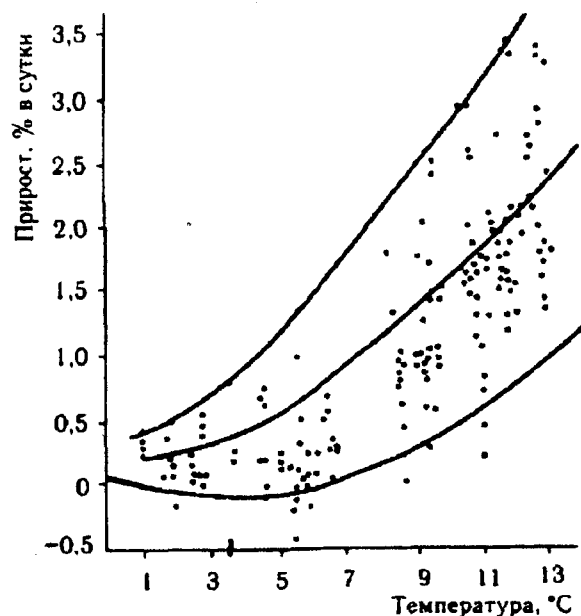


Рис. 50. Зависимость среднесуточного прироста мальков атлантического лосося от температуры воды [Лейзерович, 1980].

При низких температурах воды лосось не растет или даже теряет массу. Фактически приемлемые для роста температуры воды имеют место шесть месяцев в году, а остальное время уходит на сохранение лосося при низких температурах. Этим определяется двухлетний цикл выращивания молоди *Salmo salar* на большинстве рыбопроизводных заводов.

Верхняя температурная граница роста молоди *Salmo salar* достаточно высока (+22°C). Это определяется тем, что в условиях приполярного лета температура воды в реках нередко достигает высоких значений. Такой широкий температурный диапазон роста молоди позволяет осуществить весь технологический процесс выращивания смолтов не за

два года, а за восемь месяцев. Процесс начинается с закладки в октябре икры на инкубацию и заканчивается в конце мая выпуском рыбы в реку или ее пересадкой в морские садки для товарного выращивания.

Закладка икры на инкубацию происходит при естественной температуре обитания производителей. В ходе инкубации температура плавно поднимается до 7–8°C. Эта температура удерживается вплоть до появления пигмента в глазных бокалах отдельных зародышей. Затем температура плавно снижается (со скоростью, не превышающей 0,5°C в сутки) до естественных значений в природном водоеме и удерживается примерно один месяц, далее температура плавно поднимается до 5–6°C. При этой температуре завершается выклев личинок. Выдерживание личинок при 6–8°C длится 20–25 сут. и заканчивается в первой декаде января.

Температурный режим инкубации предусматривает затрату 150–250 градусо-дней до завершения выклева личинок, низкотемпературную паузу, скорость подъема и снижения температуры в заданных пределах. Процесс выращивания молоди идет при плавном подъеме температуры воды до 22°C.

Темп роста молоди лосося рассчитан с использованием методики, предложенной А.Н. Канидьевым. Методика базируется на использовании кормовой таблицы (табл. 44),

Таблица 44

Суточная норма кормления молоди атлантического лосося сухим полноценным гранулированным кормом калорийностью 3100–3200 ккал/кг (по обменной энергии), в % к массе тела [Канидьев, 1984]

Температура воды, °С	Масса молоди, г				
	0,1–0,5	0,5–2,0	2,0–5,0	5,0–15,0	Более 15,0
2	0,4	0,3	0,2	0,2	0,1
3	0,7	0,6	0,5	0,4	0,2
4	1,1	1,0	0,8	0,7	0,4
5	1,5	1,4	1,2	0,9	0,6
6	2,0	1,7	1,5	1,2	0,8
7	2,4	2,2	1,8	1,4	0,9
8	2,8	2,5	2,1	1,7	1,1
9	3,3	2,9	2,5	1,9	1,2
10	3,7	3,3	2,8	2,2	1,4
11	4,1	3,6	3,1	2,5	1,5
12	4,5	4,0	3,5	2,7	1,7
13	4,9	4,4	3,8	3,0	1,8
14	5,4	4,8	4,1	3,3	2,0
15	5,8	5,1	4,4	3,5	2,1
16	6,2	5,5	4,7	3,8	2,3
17	6,7	5,9	5,1	4,0	2,4
18	7,1	6,3	5,4	4,3	2,6
19	7,5	6,6	5,7	4,5	2,7
20	7,9	7,0	6,1	4,8	2,9
21	8,4	7,4	6,4	5,0	3,1
22	8,8	7,7	6,7	5,3	3,3

по которой прогнозируется прирост рыбы. По найденному процентному значению суточной нормы задаваемого корма восстанавливают абсолютное значение величины корма, определяют количество протеина в суточной дозе корма, зная содержание его в кормосмеси. Известно, что при использовании полноценных сбалансированных кормов в теле рыбы откладывается 25–35 % протеина корма. Принимая среднюю величину 30 %, определяем количество протеина в приросте. После этого учитывается нормальная концентрация протеина в теле рыбы, которая равна 12–18 %. По величине прироста протеина тела рыбы определяем суточный прирост массы по формуле

$$\Delta M = M r p_k / 340 p_p,$$

где ΔM – суточный прирост тела рыбы, г; M – масса тела рыбы, г; r – суточный рацион по кормовой таблице, %; p_k – количество протеина в корме, %; p_p – количество протеина в теле рыбы.

Принимаем величину $(p_k/340 p_p)$ постоянной на весь период роста молоди, для p_k , равного $35 p_p = 16$. Результаты расчета представлены в табл. 45.

Таблица 45

Рыбоводный расчет технологии выращивания молоди *Salmo salar* при регулируемом температурном режиме, °С

Месяц	Октябрь	Ноябрь	Декабрь	Январь	Февраль	Март	Апрель	Май
Температура воды в установке, °С	Подъем до 7–8, стабилизация, снижение до 0,2	Стабилизация на уровне 0,2, подъем до 8	Стабилизация на 8	Подъем до 22	22	22	22	22
Стадия	Инкубация	Выдерживание	Выращивание молоди					
Рацион, % от массы				8,8	7,7	6,7	5,3	3,3
Масса, г				0,1–0,38	1,7	6,4	18,2	35
Суточный прирост массы, %			5,8	5,1	4,5	3,5	2,2	

Аналогичный режим выращивания симы *Oncorhynchus masu* был реализован В. П. Бушуевым на экспериментальной базе марикультуры в пос. Глазковка Приморского края. Выпущенная в мае молодь симы была помечена. Летом следующего года в акватории, прилегающей к месту выпуска, были отловлены половозрелые самки с метками. Особенности реализации технологии инкубации икры и подращивания молоди в замкнутых рыбоводных установках описаны в главе 4 “Особенности конструкции установок различного назначения”.

Одним из возможных применений замкнутых установок в лососеводстве может быть их использование для ускорения процесса выращивания половозрелых производителей малочисленных и исчезающих пресноводных популяций. Максимальная плотность посадки молоди лососей при выращивании в регулируемых условиях поддерживается на уровне до 20 кг рыбы на кубический метр воды в бассейнах, или примерно 6 кг/м².

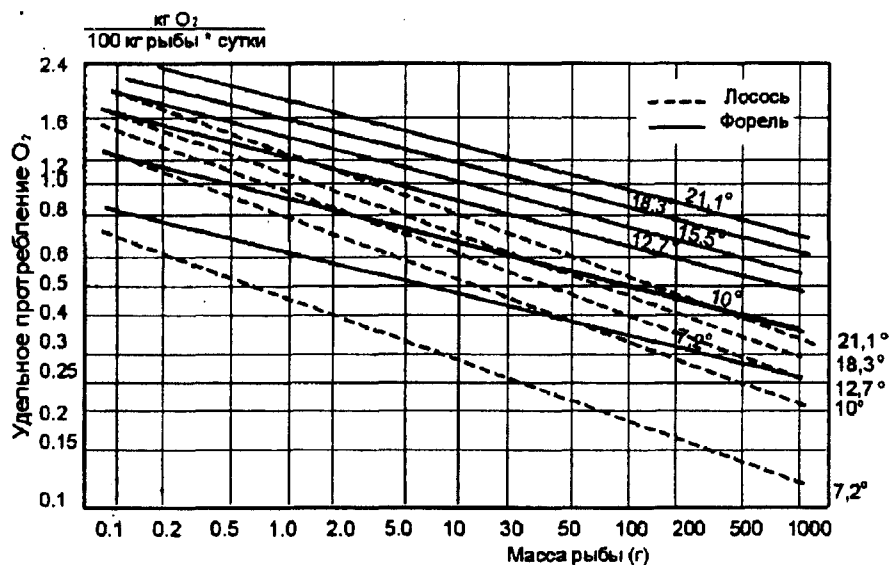


Рис. 51. Потребление кислорода в зависимости от массы рыбы и температуры

Потребность в кислороде для молоди лосося и форели в зависимости от температуры воды и массы рыбы определяется с помощью диаграммы (рис.51).

При расчете водоснабжения бассейнов по удельному потреблению кислорода следует вводить увеличивающий коэффициент 2, учитывающий повышенное потребление после кормления.

5.3. ВЫРАЩИВАНИЕ КАРПА

5.3.1. Нормативы

Технология полноциклического производства карпа была разработана на экспериментальной базе ПО «Латрыбпром» в г. Рига совместно с ВНПО по рыбоводству п. Рыбное Московской обл. в 1983–88 гг. Разработка базировалась на опыте зарубежных и отечественных хозяйств, работающих на теплых водах и оборотном водоснабжении.

Рыбоводные расчеты выполнялись с использованием следующих основных нормативных документов и материалов:

1. «Временные рыбоводно-биологические нормативы для проектирования и эксплуатации рыбоводных хозяйств на теплых сбросных водах АЭС и ГРЭС». ВНИИПРХ. 1989 г.
2. «Временные рыбоводно-биологические нормативы выращивания карпа в бассейновых рыбоводных хозяйствах». ГОСНИОРХ, утверждены МРХ РСФСР. 1977 г.
3. «Инструкции по выращиванию молоди карпа с использованием теплых вод электростанций». ВНИИПРХ, утверждены МРХ СССР. 1978 г.
4. «Рекомендации по применению гранулированного корма при выращивании товарного карпа на теплых водах». ГОСНИОРХ. 1977 г.
5. «Рыбоводно-биологические нормативы по выращиванию карпа, форели в промышленных системах с замкнутым циклом водоиспользования». ВНПО по рыбоводству. 1985 г.

При проведении рыбоводных расчетов использовались фактические данные по росту рыбы, суточным рационам и другим показателям, полученные в процессе эксплуатации рыбоводных установок ПО «Латрыбпром».

Технологическая схема производства включает в себя следующие процессы:

- содержание маточного поголовья в бассейнах на теплой воде;
- содержание маточного поголовья в камере с регулируемой температурой;
- получение половых продуктов, инкубация икры и выдерживание личинок;
- подращивание личинок до массы 0,05 г;
- выращивание мальков до массы 1,0 г;
- выращивание посадочного материала до массы 50 г;
- выращивание рыбы до товарной массы 425–450 г;
- реализация товарной рыбы.

Формирование и пополнение маточного поголовья осуществляются за счет завоза из рыбоводных хозяйств и отбора быстрорастущих особей из товарной рыбы, выращенной в установке.

Содержание производителей предусматривается в бассейнах с теплой водой с последующим переводом (для консервации) в бассейны с регулируемым термическим режимом. Получение и инкубация икры, выдерживание и подращивание личинок, выращивание посадочного материала и товарной рыбы осуществляются в 10 циклов в течение года с интервалами в 35 сут.

Продолжительность периода выращивания рыбы определена с учетом расчетного темпа роста карпа при температуре выращивания 26 °С до планируемой конечной массы 425 г (табл.46).

Таблица 46

Продолжительность выращивания рыбы

Интервал	1	2	3	4	5	6	7	8
Время, сут.	35	70	105	140	175	210	245	280
Средняя масса, г	1	7	24	50	100	175	284	425

Первые четыре интервала времени (от личинки до массы 50 г) рыба подращивается в установке для молоди, а остальные – в установке для товарной рыбы.

Инкубация икры производится в аппаратах “Вейса”. Перед выклевом икра переносится в квадратные бассейны с закругленными углами 2х2 м, где личинки выдерживаются до перехода на активное питание и подращиваются до средней штучной массы 1 г.

Кормление личинок осуществляется с использованием живых и искусственных кормов. Кормление рыбы старших возрастных групп и маточного поголовья производят продукционными кормами.

На основании изложенных документов приняты следующие нормативы для проектирования (табл.47).

Таблица 47

Рыбоводные нормативы выращивания карпа

№ п.п.	Наименование норм	Единицы измерения	Количество
<i>Содержание производителей на теплой воде</i>			
1	Среднештучная масса производителей	кг	3
2	Ежегодное пополнение производителей за счет ввоза из хозяйств (от общего количества)	%	70
3	Ежегодный прирост	кг	0,8–1,0
4	Средняя продолжительность использования производителей в год	раз	3–4
5	Допустимый ежегодный отход из каждой возрастной группы:	%	
	• за период содержания		5
	• после инъектирования и взятия половых продуктов		10
6.	Резерв производителей	%	100
7	Соотношение самцов и самок	особи	1:1
8	Плотность посадки	кг/м ³	30
9	Температура воды	°С	22
10	Водообмен в бассейнах	ч	1
11	Рецепт корма	марка	РГМ-8В
12	Суточный рацион кормления в % от массы тела	%	1.3
13	Освещенность	люкс	200
14	Содержание кислорода в бассейнах: min-max	мг/л	4–8
15	Режим кормления	Раз в сутки	5–8
16	Качество воды	По ОСТ 15-288-83	
<i>Содержание производителей в термокамере</i>			
1	Плотность посадки	кг/м ³	30
2	Продолжительность содержания:	сут.	45–60
	• период пониженной температуры от 22°С до 10–15°С		10–15
	• при температуре 10–15°С		20
	• период повышения температуры от 10–15°С до 2°С		15–25
3	Водообмен	ч	1
4	Кормление	Не производится	
<i>Получение и инкубация икры, выдерживание личинок</i>			
1	Температура воды для производителей	°С	22
	• для инкубации		19–21
	• для личинок		26–28
2	Расход воды при выдерживании производителей на 1 кг массы тела	л/с	0,02
3	Продолжительность содержания самок и самцов до взятия половых продуктов	сутки	2
4	Созревание производителей после инъекции	%	50
5	Средняя рабочая плодовитость одной самки	тыс.шт.	300
6	Расход воды на 1 аппарат “Вейса”	л/с	0,05
7	Продолжительность инкубации при температуре 22°С	сутки	2,5–3
8	Выживаемость икры во время инкубации	%	65
9	Выживаемость выдержанных личинок	%	60
10	Освещенность (24 ч)	люкс	200
11	Качество воды	По ОСТ 15-282-83	

№ п.п.	Наименование норм	Единицы измерения	Количество
<i>Подращивание личинок</i>			
1	Начальная масса	г	0,001
2	Конечная масса	г	0,05
3	Продолжительность выращивания	сутки	15
4	Выживаемость	%	50
5	Температура воды	°С	28
6	Удельный расход воды на 1 кг рыбы в конце выращивания	л/с	0,5
7	Глубина воды при подращивании	м	0,3
8	Вид корма	марка	Artemia salina стартовый корм
9	Плотность посадки	тыс.шт/кв ²	20
10	Частота кормления в сут.	раз	24
11	Освещенность (24 ч)	люкс	500
<i>Выращивание мальков</i>			
1	Начальная масса	г	0,05
2	Конечная масса	г	1,0
3	Продолжительность выращивания	сутки	20
4	Выживаемость	%	50
5	Температура воды	°С	28
6	Удельный расход воды на 1 кг рыбы в конце выращивания	л/с	0,5
7	Плотность посадки	тыс.шт/м ²	5,2
8	Глубина воды в лотке	м	0,3
9	Частота кормления	раз/сутки	20
10	Вид корма	марка	РК-С
11	Освещенность (20 ч)	люкс	500
12	Качество воды	По ОСТ 15-282-83	
<i>Выращивание молоди до 50 г</i>			
1	Начальная масса	г	1
2	Конечная масса	г	50
3	Продолжительность выращивания	сут.	105
4	Выживаемость	%	95
5	Температура воды	°С	25
6	Проточность: (водообмен)	ч	
	от 1 до 7 г		2
	от 7 до 24 г		2
	от 24 до 50 г		1
7	Вид корма	марка	РК-С, РГМ-5В
8	Частота кормления	раз/сутки	
	от 1 до 7 г		20
	от 7 до 24 г		15
	от 24 до 50 г		12
9	Освещенность (20 ч)	люкс	200
10	Качество воды		
	рН	о.е.	6,5-7,5
	БПК5	мг О ₂ /л	3-10
	Перманганатная окисляемость	мг О ₂ /л	до 10
	Нитриты	мг/л	до 0,5
	нитраты	мг/л	до 100
<i>Выращивание товарного карпа</i>			
1	Начальная масса	г	50
2	Конечная масса	г	425
3	Продолжительность этапа при выращивании до 425 г	сутки	140
4	Выживаемость	%	97-99
5	Температура воды	°С	25-26

№ п.п.	Наименование норм	Единицы измерения	Количество
6	Водообмен в бассейнах	ч	1
7	Вид корма	марка	РГМ-8В, РГМ-ВрК
8	Частота кормления	раз/сут.	10
9	Освещенность (18 ч)	люкс	200

Пример. Расчет основных рыбоводных показателей цеха оснащенного замкнутыми установками производительностью 336 т карпа в год.

Цель расчета – определить по заданной производительности цеха численность рыбы, ее массу, затраты кормов и потребность в бассейнах для содержания рыбы на всех этапах производства карпа от закладки икры на инкубацию до получения товарной рыбы.

Цех создается как полносистемное хозяйство со своим маточным стадом, инкубаторами, бассейнами для подращивания личинок, молоди и товарной рыбы. Технологический процесс выращивания рыбы разбивается на этапы, каждый из которых ведется в своей установке (табл.48).

Таблица 48

Этапы и установки

№ п.п.	Этап выращивания	Установка
1	Производители и получение икры в регламентированные сроки	Замкнутая установка для содержания маточного и ремонтного стада. Зимовально-адаптационные камеры
2	Инкубация икры и подращивание личинок до 50 мг	Инкубаторы с прямоточным водоснабжением
3	Подращивание личинок от 0,05 г до 1,0 г	Рециркуляционная установка для подращивания личинок
4	Подращивание молоди от 1 г до 50 г	Рециркуляционная установка для подращивания молоди
5	Выращивание рыбы до товарной массы (первая категория качества) – от 50 до 425 г	Рециркуляционная установка для выращивания товарной рыбы

Процесс выращивания рыбы организуется в цехе по полициклической схеме, заключающейся в том, что в технологическом процессе одновременно участвуют разновозрастные объекты от икры до товарной рыбы. При этом через определенные промежутки времени (интервалы) одна партия рыбы изымается в виде товарной продукции, а новая вводится в технологический цикл в виде икры. Такая организация процесса обеспечивает равномерную загрузку системы очистки воды и использования объема бассейнов во времени и определяет наибольшую производительность оборудования.

Рыбоводные бассейны подбираются с учетом заданной мощности предприятия, требований к плотности посадки рыбы, форме бассейна и других соображений, полученных в результате практики индустриального рыбоводства. Объем одного товарного бассейна, в котором рыба набирает массу от 284 до 425 г, принимается равным 37,5 м³. При заданной плотности 120 кг/м³ подсчитывается количество рыб, подлежащих изъятию. По этому количеству (с учетом отхода рыбы в процессе производства и выбраковки тугорослых особей) рассчитывается численность объекта на всех этапах выращивания. Результаты расчетов сведены в таблицу, в ней же даны объемы бассейнов и площади зеркала воды (табл. 49).

Рыбоводные данные установок для выращивания молоди и товарной рыбы

Установка		Масса рыбы, т		Масса корма, кг		Объем воды, м ³	Площадь зеркала воды, м ²
		min	max	min	max		
Для молоди	Одна линия бассейна	0,4	0,78	17,8	28,6	52	40
	Одновременная загрузка шести линий установки	2,4	4,68	107,0	172	312	240
	Равномерная загрузка шести линий установки	3,4	3,80	136,0	147	312	240
Для товарной рыбы	Одна линия бассейна	6,7	10,60	104,0	145,7	150	63
	Одновременная загрузка шести линий установки	40,2	63,60	624,0	874,0	900	378
	Равномерная загрузка шести линий установки	49,2	53,50	729,0	771,0	900	378

Таким образом, каждая партия рыбы до массы 50 мг выращивается 245 сут. в восьми бассейнах трех установок по 35 сут. в каждом бассейне. При переводе рыбы массой 1 г из личиночной установки для дальнейшего выращивания в товарной установке отбирается 50% наиболее крупных особей.

Восемь бассейнов, объем и площадь водной поверхности которых приведены в таблице, обеспечивают получение каждые 35 сут. 4,5 т товарной рыбы или $(4,5 \times 364) : 35 = 46,9$ т рыбы в год.

Чтобы получить заданную мощность комплекса требуется 6 комплектов таких бассейнов, что обеспечит годовую производительность $46,9 \times 6 = 281$ т рыбы первой категории. Кроме 6 линий бассейнов, обеспечивающих 281 т карпа массой 0,425 кг, в цехе устанавливается отдельный бассейн объемом 150 м³ для доращивания товарной рыбы от массы 0,425 кг до массы 0,6 кг за интервал 35 сут.

За этот период 50% массы рыбы в седьмом бассейне достигнет категории "карп отборный" со штучной массой более 0,6 кг. Единоновременно в бассейне 150 м³ при плотности посадки рыбы 120 кг/м³ содержится 30000 шт. рыб. Всего за год может быть выращено 312,9 тыс.шт. рыб общей массой 187,7 т, из них 50% массы, т.е. 94 т, может быть реализована по категории "карп отборный".

По первой категории может быть реализована 348,3 тыс.шт. карпа общей массой 148 т без доращивания в седьмом бассейне и 94 т после отбора в седьмом бассейне карпа высшей категории.

Таким образом, мощность предприятия по товарному карпу определяется 336 т, из них 242 т карпа первой категории и 94 т карпа высшей категории.

Кроме того, при селекции молоди карпа на стадии 1 г в каждой линии через 35 сут. отбраковывается 12,9 тыс. шт. рыб. За год отбраковывается и может быть реализовано 800 тыс.шт. молоди.

Указанная производительность цеха основывается на результатах, полученных на практике. Совершенствование технологии позволит сократить сроки выращивания и, соответственно, увеличить годовую производительность комплекса. Например, сокращение продолжительности интервала на 1 сут. даст эффект прироста производительности $(4,5 \times 365 \times 6) / 34 - 281 = 9$ т.

5.3.2. Рыбоводный расчет

Установка для подращивания молоди включает шесть параллельных линий бассейнов трех типоразмеров суммарным объемом 312 м³. Установка для выращивания товарной рыбы включает шесть параллельных линий по четыре однотипных бассейна суммарным объемом 900 м³.

Важнейшие показатели установки – количество находящейся в ней рыбы и масса вносимого корма – рассчитываются для двух крайних режимов работы: 1) все шесть линий загружаются и разгружаются одновременно, 2) загрузка и разгрузка линий ведется равномерно в течение одного интервала с шагом времени 35 сут. (см. табл.49). Равномерная загрузка, при которой в установке практически постоянно находятся особи разных весовых категорий, отвечает требованиям к режиму эксплуатации элементов очистки, режимов работы предприятия в целом. Например, единовременная нагрузка и реализация 20–30 т рыбы технически более сложна, чем сдача 4,5 т рыбы каждые 5–6 дней.

В реально действующем комплексе возможные режимы работы лежат в границах, описываемых в таблице.

Дальнейший расчет ведется на 10-разовое зарыбление установок комплекса в течение года. Результаты расчета количества икры, закладываемой на инкубацию каждые 35 сут и получаемых из нее выдержанных личинок приведены в табл. 50.

Таблица 50

Количество икры, закладываемое через каждые 35 сут для получения 600 тыс.шт. выдержанных личинок карпа

Количество икры, закладываемое для инкубации, тыс.шт.	Выход личинок от икры, %	Количество выклюнувшихся личинок, тыс.шт.	Выход личинок после выдерживания, %	Количество выдержанных личинок, тыс.шт.
1220	65	798	75	600

Таблица 51

Количество производителей при условии разового получения половых продуктов от каждого производителя

Количество икры, закладываемое для инкубации, тыс.шт.	Средняя рабочая плодовитость, тыс.шт.	Количество самок, экз.	Количество с учетом 100% запаса, экз.		Количество циклов в год	Количество производителей, экз.	
			самки	самцы		самки	самцы
1220	300	4	8	8	10	80	80

ИТОГО: 160 экз. производителей

Расчет количества производителей, необходимых для получения 1220 тыс.шт. икринок, сведен в табл. 51.

При использовании каждого производителя 3 раза в год снижаем их количество до 60 особей. Ежегодная выбраковка и пополнение стада составляет 70%. Пополнение производится за счет завоза из ремонта других хозяйств и путем отбора из быстрорастущих особей, выращенных в системе.

Для определения возраста и момента созревания гонад применяется индивидуальное мечение. График использования производителей выглядит следующим образом:

- 45–60 сут. содержания на теплой воде;
- 50–55 сут. в термокамере;
- 2–3 сут. – получение половых продуктов;
- 30 сут. содержание на теплой воде;
- 2–3 сут. – получение половых продуктов.

После чего цикл повторяется сначала.

Созревших производителей в количестве 16 шт. переводят в бассейны участка для гипофизарных инъекций и сбора икры.

Время содержания производителей в инъекционных бассейнах в период сбора икры и молок составляет два-три дня.

После взятия половых продуктов производителей переводят в маточные бассейны на обычное содержание (при необходимости выбраковывая). Необходимое количество инъекционных бассейнов приводится в табл. 52.

Оплодотворенная икра отмывается от клейкости и инкубируется в аппаратах “Вейса”. Необходимое количество аппаратов “Вейса” емкостью 8 л и расход воды при инкубации приводятся в табл. 53.

Таблица 52

Количество инъекционных бассейнов 2×2 м глубиной воды 0,5 м

Пол	Количество производителей, шт.	Масса, кг	Плотность посадки, кг/м ³	Количество бассейнов, шт.	Расход воды на 1 кг рыбы, л/с
Самки	8	24	12	2	0,02
Самцы	8	24	12	2	0,02

Таблица 53

Потребность в аппаратах “Вейса”

Количество самок, отдающих икру, шт.	Количество аппаратов “Вейса”, шт.	Расход воды на 1 аппарат, л/с	Загрузка 1 аппарата икрой, тыс. шт.
4	9	0,03	300–500

Перед выклевом икра переносится в бассейны 2×2 м с глубиной воды 0,1 м, где происходят выклев личинок, их выдерживание и подращивание до массы 1 г. При подращивании молоди глубина воды увеличивается до 0,3 м.

Раздача живых и искусственных кормов, зарыбление личиночных бассейнов и отлов производятся вручную.

Расчет выхода подращенных личинок со средней штучной массой 0,05 г и потребное количество выдержанных личинок приводятся в табл. 54.

Результаты расчета площади бассейнов, необходимой для выращивания личинок, приведены в табл. 55.

Таблица 54

Выход личинок

Потребность в выдержанных личинках			Выход, %	Выход подращенных личинок		
Количество, тыс. шт.	Штучная масса, г	Общая масса, кг		Количество, тыс. шт.	Штучная масса, г	Общая масса, кг
600	0,001	0,6	50	300	0,05	15

Содержание личинок

Количество сажаемых на выращивание личинок, тыс.шт.	Плотность посадки, тыс.шт/м ²	Расчетная площадь бассейнов, м ²	Площадь одного бассейна, м ²	Количество лотков, шт	Расход воды на 1 кг личинок, л/с
600	20	30	4	8	0,5

При подращивании личинок применяются живые и искусственные корма. В качестве живого корма используют науплиусы *Artemia salina*.

Личинок кормят живым кормом первые 6–8 дней. Начиная с 6-го дня вводят в рацион искусственный корм. На 9-й день подращивания личинки полностью переходят на искусственные корма.

Первые 5–6 сут. вместе с живым кормом личинкам для привыкания дается незначительное количество (примерно 5% от общего количества живого корма) искусственного корма.

Соотношение живого и искусственного корма (%) приводится в табл.56.

Таблица 56

Соотношение видов кормов в первые дни выращивания личинок

Вид корма	Дни подращивания									
	1	2	3	4	5	6	7	8	9	10
Живой корм, % от общей массы	100	95	95	95	95	95	75	50	25	0
Искусственный корм, % от общей массы	0	5	5	5	5	5	25	50	75	100

Бассейны для выращивания молоди оборудованы автоматическими кормушками, позволяющими подавать корм по заданной программе.

В конце каждого 35-дневного цикла молодь сортируется в сортировочном лотке при помощи сетки. Мальки размером менее 1 г отбраковываются и могут быть реализованы в тепловодное хозяйство, а размером от 1 г и более продолжают выращиваться до достижения товарной массы.

Количество мальков после сортировки не должно превышать 105 тыс. шт., что составляет 50% от общего количества выращенных мальков.

Расчет выхода мальков массой 1 г (с учетом сортировки) и потребное количество подращенных мальков приводится в табл.57. Результаты расчета потребности в бассейнах для выращивания молоди приводится в табл. 58.

Таблица 57

Потребность в мальках

Потребность в молоди			Штучный выход, %	Выход мальков с сортировки			Выход после сортировки, тыс.шт.
Количество тыс.шт.	Штучная масса, г	Общая масса, кг		Количество, тыс.шт.	Штучная масса, г	Общая масса, кг	
300	0,05	15,0	70	210	1	210	105

Потребность в бассейнах для молоди

Количество молоди, тыс.шт.	Плотность посадки, тыс.шт/м ²	Площадь одного бассейна, м ²	Расчетная площадь м ²	Количество бассейнов, шт.	Расход воды на 1 кг рыбы, л/с
300	5,2	4,0	58	15	0,03

Рыбопосадочный материал массой 50 г выращивается в прямоугольных бассейнах объемом 26,4 м³. Бассейны разделены подвижными перегородками на три части каждый (соответственно – 5,6 м³, 7,8 м³, 13 м³). По продолжительности выращивания от 1 до 50 г период в 105 сут. разделен на три равные этапа (35 сут) по числу отсеков в бассейне. В первом отсеке рыба выращивается от 1 до 7 г, во втором – от 7 до 24 г, в третьем – от 24 до 50 г. По истечении 35 сут. рыба из каждого отсека, при помощи сортировочной решетки перегоняется в следующий, а достигшая массы 50 г переводится в блок для выращивания товарной рыбы.

В цехе предусмотрено 12 бассейнов, которые можно условно разбить на 6 блоков (по два бассейна в каждом, в дальнейшем все рыбоводные расчеты будут производиться на 1 блок).

Расчет выхода посадочного материала в течение одного цикла, т. е. 35 дней, приводится в табл.59. Загрузка рыбой блока в течение всего времени выращивания (т.е. 105 сут.), а также плотность посадки даны в табл.60.

Таблица 59

Выход посадочного материала

Потребность в молоди массой 1 г, шт			Штучный выход, %	Выход посадочного материала		
Количество, тыс. шт.	Штучная масса, г	Общая масса, г		Количество, тыс. шт.	Штучная масса, г	Общая масса, кг
13,1	1	13,1	95	11,4	50	570

Таблица 60

Загрузка блока для выращивания посадочного материала

Сутки	Средняя масса молоди, г	Полезный объем бассейна, м ³	Количество рыб		Плотность посадки на 1 м ³	
			тыс.шт	кг	шт	кг
1–35	1–7	11,2	13,1	13,1	1170	1,2
35–70	7–24	15,6	12,4	86,8	800	5,6
70–105	24–50	26,0	11,8	283,2	450	10,8

Выживаемость – 95%

Кормление рыбы осуществляется автокормушками по заданной программе.

После достижения рыбой массы 50 г (через 105 сут.) она переносится из блока подращивания посадочного материала в блок выращивания товарной рыбы.

Товарная рыба выращивается в прямоугольных бассейнах емкостью 150 м³ с часовым обменом воды. Бассейны оборудованы автоматической системой промывки.

При продолжительности выращивания товарной рыбы от 50 до 425 г 140 сут. и выпуске товарной рыбы в количестве 4,5 т каждые 35 дней предусмотрено шесть бассейнов.

Каждый из бассейнов разделен на четыре равные отсека объемом 37 м³ подвижными перегородками. В первом отсеке выращивается рыба от 50 до 100 г, во втором – от 100 до 175 г, в третьем – от 175 до 284 г и в четвертом – от 284 до 425 г.

Через 35 сут. из каждого отсека рыба перегоняется сортировочной решеткой в следующий, а из последнего (четвертого) отлавливается и переносится в бассейн для выдерживания на проточной воде на 3–5 сут. после чего реализуется.

Кормление рыбы в бассейнах осуществляется с использованием автокормушек с программным управлением.

Загрузка рыбой каждого из отсеков бассейна, а также плотность посадки даны в табл.61.

Таблица 61

Загрузка товарных бассейнов

Сутки	Средняя масса, г	Полезный . объем бассейна, м ³	Количество рыб		Плотность посадки на 1 м ³	
			тыс.шт.	кг	шт.	кг
105–140	50–100	37,0	11,4	570	308	15,4
140–175	100–175	–	11,2	1120	303	30,3
175–210	175–284	–	11,0	1940	297	52,0
210–245	284–425	–	10,8	3120	292	84,3
245	425	–	10,7	4550	290	123,0

ГЛАВА 6 ЭКОНОМИЧЕСКОЕ ОБОСНОВАНИЕ

6.1. КАЛЬКУЛЯЦИЯ ТЕКУЩИХ ЗАТРАТ

Текущие затраты рыбоводного предприятия, оснащенного замкнутыми по воде рыбоводными установками, приведены в табл.62.

Таблица 62

Годовые текущие затраты рыбоводных предприятий с замкнутыми рыбоводными установками

№ позиции	Наименование	Размерность	Сумма
1	Приобретаемый посадочный материал	тыс.шт.	
2	Комбикорм	т	
3	Электрическая энергия	тыс. кВт·ч	
4	Тепловая энергия	Гкал.	
5	Вода для подпитки	м ³ /год	
6	Сброс воды в канализационные сети	м ³ /год	
7	Кислород	т	
8	Обслуживающий персонал	руб.	
9	Амортизация зданий и сооружений	руб.	
10	Транспорт		

6.1.1. Посадочный материал

Прежде всего поиск поставщика, обеспечивающего поставки в сроки икры, молоди или крупного посадочного материала, определенные технологией, принятой на предприятии. Сроки поставки и качество согласуются между поставщиком и потребителем. При достаточной квалификации персонала рыбоводное предприятие само может выступать поставщиком посадочного материала для внутренних нужд и на продажу потенциальным покупателям. Содержание собственного маточного стада позволяет перейти от производства товарной рыбы и посадочного материала к производству икры для изготовления из нее дорогостоящего пищевого продукта. На рынке рыбной продукции уже реализуется икра лососевых и осетровых, произведенная в аквакультуре. В цене посадочного материала и икры технологическая компонента выше, чем при выращивании товарной рыбы, что положительно сказывается на рентабельности производства.

6.1.2. Комбикорм

При выращивании рыбы в замкнутых рыбоводных установках одновременно реализуются две технологии: рыбоводная и очистная. Обе технологии сбалансированы. Задавая рыбе корм, получаем прирост массы рыбы и продукцию метаболизма, удаляемую на

очистных сооружениях (неосвоенный корм, фекалии, моча, аммоний, выделяемый через жабры). При неизменном качестве корма две части системы сбалансированы, так как каждый вид корма дает определенное количество метаболитов на 1 кг прироста рыбы. Чем выше качество корма, тем меньше продукция метаболизма, и наоборот. Покупая для замкнутой установки корм с низким качеством, мы увеличиваем нагрузку на очистные сооружения, снижаем качество воды и одновременно прирост массы рыбы. Высококачественных кормов требуется для получения единицы продукции меньше. При использовании высококачественных кормов кормовой коэффициент, равный отношению прироста массы рыбы к затратам корма на этот прирост, стремится к единице. Для кормов ниже качеством кормовой коэффициент равен 2–2,5, для сырых несбалансированных кормов (сырая рыба) – 7–10.

6.1.3. Электроэнергия

Основная часть затрат электроэнергии приходится на циркуляцию воды в установке. Величина этого расхода пропорциональна разнице уровней, на который поднимается вода. Закладываемые в установку сооружения (механический и биологический фильтры, бассейны, оксигенатор и бактерицидный облучатель) определяют в будущем потребность в установленной мощности электронасосов.

6.1.4. Тепловая энергия

При эксплуатации установки тепловая энергия затрачивается на подогрев подпиточной воды и поддержание температуры в холодный период года. В летний период, когда температура наружного воздуха выше заданной температуры воды, в установке возможен перегрев последней. Понижение температуры достигается либо подпиткой из источников с низкой температурой воды, например из артезианских скважин, либо за счет использования кондиционеров.

6.1.5. Вода для подпитки

Идеальной водой для подпитки замкнутой установки является вода из артезианской скважины с температурой, равной оптимальному значению для культивируемого объекта. По качеству это должна быть вода с минимальным содержанием бактериальной флоры, с высокой жесткостью и содержанием ионов хлора порядка 100 мг/л. Вода не должна содержать неприемлемых для культивируемого объекта примесей (смотри главу 2, п.2.7). От качества воды подпитки во многом зависят результаты работы установки.

Обычный уровень подпитки в замкнутой установке составляет от 3 до 40% объема воды в установке в сутки. Дебит водисточника должен обеспечивать эту потребность с запасом.

6.1.6. Сброс воды в канализационные сети

Этот пункт затрат имеет место в том случае, если владелец установки вынужден сбрасывать воду в канализационную сеть. В городских системах, как правило, стоимость сброса составляет двойную стоимость чистой воды из питьевого водопровода. Снижение затрат на сброс решается обычно путем устройства разделения сброса на осадок и условно чистый сброс. Осадок используется как органическое удобрение, а условно чистая вода сливается в биологический пруд и далее в природный водисточник.

6.1.7. Кислород

Обеспечение рыбоводного процесса кислородом принимается при проектировании предприятия. Наиболее простое решение – поставка жидкого кислорода на предприятие с последующей его газификацией на месте. Если это невозможно, то используются сорбционные генераторы кислорода, выделяющие кислород из сжатого воздуха. Ориентировочная потребность в кислороде: 1 кг кислорода на 1 кг прироста рыбы.

6.1.8. Обслуживающий персонал

В практике Западной Европы принято считать рыбоводную установку производительностью 20–25 т рыбы в год семейным предприятием. Это, как правило, единичная установка, все операции на которой выполняются хозяином. На части таких предприятий устанавливается автоматическая сигнализация с передачей аварийного сигнала владельцу на телефон.

В практике советской действительности на таких предприятиях устанавливалось дежурство операторов (сутки через трое), обеспечивающих кормление, сброс осадка, подпитку, контроль исправности оборудования. Установленные оператором неисправности и плановое обслуживание техники выполнялись слесарем и электриком. Бригада (главный рыбовод – 1, оператор – 4, слесарь – 2) способна обслуживать несколько установок суммарной производительностью 300–400 т рыбы в год.

6.2. КАПИТАЛЬНЫЕ ЗАТРАТЫ

6.2.1. Здание

Современные, вновь отстраиваемые в местах с суровым климатом рыбоводные предприятия размещаются обычно в металлических одноэтажных утепленных зданиях. Рабочая высота помещений с бассейнами выполняется не более 3 м при высоте бассейнов до 1,5 м. Помещения для размещения очистного оборудования несколько выше – 4–6 м.

Особенностью рыбоводного процесса в здании является повышенная влажность воздуха, возможность образования обильного конденсата, потребность в удалении пара.

Ориентировочная потребность в площади для размещения установки 400 м² на каждые 10–15 т товарной продукции в год.

6.2.2. Оборудование

Комплектация оборудования осуществляется в соответствии с принятыми технологическими решениями. Количество, форма, материал оборудования принимаются в зависимости от вида и размера и выращиваемого объекта и объема производства.

Для решения одной задачи могут быть приняты различные технологические решения. Например, для инкубации икры форели могут быть использованы лотки Аткинса с размещением икры на рамках, вертикальные инкубационные аппараты, стеклянные аппараты Вейса и т. д.

6.2.3. Инженерные сооружения

Для успешной работы рыбоводного предприятия с замкнутыми установками необходимо решить ряд проблем инженерного обеспечения:

- энергообеспечение с высокой степенью надежности либо от двух источников снабжения, либо с устройством аварийного дизель-генератора;
- водоснабжение от одного или двух источников воды;
- система обработки и удаления стока, объем которого равен потреблению от источника;
- транспортные решения по доставке, разгрузке и хранению корма, посадочного материала, товарной рыбы;
- обработка выращенной рыбы до полуфабрикатов и готовой продукции.

6.3. СОВМЕСТНОЕ ВЫРАЩИВАНИЕ РЫБ И РАСТЕНИЙ

Опыт зарубежных исследований в области аквапоники позволяет судить о том, что эти установки находят применение и экономически целесообразны в специфических условиях. Например, при дефиците воды и почвы для ведения традиционного сельского хозяйства. В сравнении с гидропонными установками у них появляются определенные преимущества: многоцелевое применение устройств рыбоводной установки, многопрофильность продукции, низкий уровень содержания нитратов в продукции. Важной оказывается однозначность требований к параметрам технологической воды при выращивании как рыбы, так и растений. Это относится к температуре, рН, гидрохимическим показателям и чистоте воды. Наиболее полно совмещается выращивание рыбы и растений в установках, оснащенных механическими и биологическими фильтрами.

Небольшая по масштабу рыбоводная установка, рассчитанная на выращивание 13 т осетров в год, в экономическом плане более привлекательна при введении в технологический процесс теплицы площадью 1000 м². Превращение замкнутой рыбоводной установки в аквапонную в данном случае повышает экономическую эффективность выращивания рыбы за счет выращивания растений. Сравнение двух вариантов приведено в табличной форме (табл. 63).

Таблица 63

Сравнение основных технико-экономических и финансовых показателей инвестирования в рыбоводную и аквапонную установки

Показатели	Рыбоводная установка	Аквапонная
Выход товарной продукции* (годовой), кг:		
товарная рыба	13 102	13 102
томаты	–	16 800
огурцы	–	24 000
зелень	–	9 500
Стоимость товарной продукции,** тыс. руб.:		
товарная рыба	51 901	51 901
томаты	–	14 482
огурцы	–	20 058
зелень	–	21 550
Общая стоимость продукции, тыс. руб.	51 901	118 790
Численность работающих, чел.	2	4
Сметная стоимость строительства, тыс. руб.	8 525	14 885
В том числе НДС***	1 705	2 977
Срок окупаемости, лет:		
простой	7,4	4,8
дисконтный	более 10	7,5
Внутренняя норма доходности, %	11	22
Привлеченные кредиты, тыс. руб.	10 260	17 866
Выплата процентов по кредитам, тыс. руб.	6 587	11 133

* Выход продукции предприятия в номинальном режиме. ** Стоимость товарной продукции и ее себестоимость за расчетный период (10 лет). *** Предполагается возврат НДС в первый год эксплуатации установки.

Сравнения показывают:

- стоимость товарной продукции в варианте с выращиванием растений возрастает с 51 901 до 118 790 тыс. руб., или на 128,9 %, в то время как капитальные затраты на превращение рыбоводной установки в аквапонную возрастают с 8 525 до 14 885 тыс.руб., или на 74,6 %;
- срок окупаемости за счет выращивания овощной продукции и зелени снижается с 7,4 до 4,8 лет, внутренняя норма доходности предприятия увеличивается с 11 до 22 %.

ЛИТЕРАТУРА

- Алабастер Дж., Ллойд Р. 1984. Критерии качества воды для пресноводных рыб. – М.: Легкая и пищевая промышленность.
- Алекин О.А. 1970. Основы гидрохимии. - Л.: Гидрометеиздат. 443 с.
- Андронов А.Е. 1981. Способ прижизненного определения степени зрелости икры осетровых и жизнеспособности получаемого из нее потомства // Авт. свид. СССР, № 757139 АО/К 61/00 - №31.
- Апостол П.А., Есавкин Ю.И., Лавровский В.В., Апостол В.Н., Лавровский Вас.В., Панов В.П., Карепина Т.А. 1985. Совместное выращивание овощей и рыбы в замкнутых системах // Сб. научн. трудов. Индустриальное рыбоводство в замкнутых системах. – М.: Изд-во ВНИИПРХ. – С. 165–166.
- Аси А.А., Релве П.Ф., Херем Х.-Я. 1985. Определение оптимальной производительности рыбоводной установки с замкнутым циклом водоснабжения // Сб. научн. трудов. Индустриальное рыбоводство в замкнутых системах // . – М.: Изд-во ВНИИПРХ. С.10.
- Аси А.А., Релве П.Ф., Херем Х.-Я. 1986. Основные итоги эксплуатации установки “Биорек” и выращивания в ней радужной форели Дональдсона // Тезисы докладов всесоюзного совещания по рыбоводству в замкнутых системах. – М.: Изд-во ВНИИПРХ. С. 34.
- Бейлинсон А.Б., Максименко В.И. 1986. Влияние кислородного режима инкубации икры карпа на темп роста и выход жизнестойкой молоди // Тезисы докладов всесоюзного совещания по рыбоводству в замкнутых системах. – М.: Изд-во ВНИИПРХ. С. 18.
- Богданова Л.А., Перминова Е.Б., Пуховский А.В., Асарова М.Х. 1988. Минеральный состав водной среды в замкнутых рыбоводных системах // Сб. научн. труд. Индустриальное рыбоводство в замкнутых системах – М.: Изд-во ВНИИПРХ.
- Бурцев И. А., Смольянов И. И., Гершанович А. Д., Николаев А. И. 1984. Методические указания по формированию и эксплуатации маточных стад сибирского осетра. – М.: Изд-во ВНИРО.
- Винберг Г.Г. 1956. Интенсивность обмена и пищевые потребности рыб, Минск: изд-во Белорусского университета. 253 с.
- Винберг Г.Г. 1961. Новые данные об интенсивности обмена у рыб // Вопросы ихтиологии. – Т 1. – Вып. 1. – С. 157–165.
- Виноградов В.К. 2000. Новые концептуальные подходы к проблеме развития осетрового хозяйства России // Проблемы современного товарного осетроводства. Сб. докл. – Астрахань. – С. 11.
- Голуб А.Н. 1986. Опыт инкубации икры форели в установках с замкнутым циклом водоснабжения // Тезисы докладов всесоюзного совещания по рыбоводству в замкнутых системах. – М.: Изд-во ВНИИПРХ. – С. 36.
- Евтушенко Н.Ю. 1989. Применение макро- и микроэлементов в рыбоводстве // Рыбное хозяйство. – №5. – С. 63–64
- Жезмер В.Ю., Белякова Н.В. 1988 а. Микробиологические критерии оценки эпизоотического состояния установок с замкнутым циклом водообеспечения в отношении аэромоназа карпа // Сб. научн. труд. Индустриальное рыбоводство в замкнутых системах – М.: Изд-во ВНИИПРХ.– С. 74
- Жезмер В.Ю., Белякова Н.В., Заливака Л.В. 1988 б. Энтеробактерии в установках с замкнутым циклом водообеспечения // Сб. научн. труд. Индустриальное рыбоводство в замкнутых системах – М.: ВНИИПРХ. – С.84.
- Залевский В.С., Желтов Ю.А., Рекрут В.Д., Буколова Т.П., Латыш А.И., Кревсун Л.В. 1988. Применение осадков, выделенных из установки с замкнутым циклом водоснабжения, в составе комбикормов для выращивания рыб // Сб. научн. труд. Индустриальное рыбоводство в замкнутых системах – М.: Изд-во ВНИИПРХ. – С. 108
- Иванов В. П., Попова А.А., Шевченко В.Н. 1999. Научные основы товарного осетроводства // Проблемы современного товарного осетроводства. Сб. докл. – Астрахань. – С. 8–9.
- Ивойлов А.А., Проскуренок И.В. 1998. О прудовом выращивании осетров в Республике Беларусь. – Минск: Агропанорама – №1. С. 21.

- Интенсивное выращивание в естественных условиях. 2001 // EUROFISH – №2.**
- Канидьев А.Н.** 1984. Биологические основы искусственного разведения лососевых рыб. – М.: Легкая и пищевая промышленность. 216 с.
- Карпевич А.Ф.** 1967. Физиологические основы акклиматизации водных организмов. // Обмен веществ и биохимия рыб. М.: Наука.
- Каталог “Аквакультура”.** Фирма Е.М.Ф., Германия, 2002.
- Ким А.** 1999. Гидропоника в России. Краткий обзор. <http://www.org.ru~alateie/article1.htm>.
- Киселев Ю.А., Слепнев В.А., Филатов В.И., Ширяев А.В., Илясов А.Ю., Богданова Л.Н., Новоженин Ю.В.** 1995. Технология выращивания товарного осетра в установках с замкнутым циклом водоснабжения. – М.: Изд-во ВНИИПРХ. 18 с.
- Климов В.В.** 1992. Оборудование теплиц для подсобных и личных хозяйств. – М.: Энергоатомиздат.
- Кляшторин Л.Б., Яржомбек А.А., Рухлов Ф.Н.** 1975. О роли грунтового протока и кислородного режима в формировании условий развития икры лососей // Труды ВНИРО. – Т. 106, С. 123–129.
- Куликова Н.И., Гнатченко Л.Г., Демьянова Н.И., Куприянов В.С., Шершов С.В., Хомутов С.М., Аранович Т.М., Маслова О.Н.** 1986. Выращивание личинок черноморской кефали в замкнутых системах // Тезисы докладов всесоюзного совещания по рыбоводству в замкнутых системах. – М.: Изд-во ВНИИПРХ. – С. 32.
- Лавровский В.В., Есавкин Ю.И., Панов В.П., Копалин Н.Н.** 1988. Перспективы оксигенации воды в индустриальном рыбоводстве // Рыбное хозяйство. – №7. С. 56.
- Лавровский В.В.** 1981. Пути интенсификации форелеводства. – М.: Легкая и пищевая промышленность.
- Лейзерович Х.П.** 1980. Использование регулирования температуры при выращивании молоди атлантического лосося. // Известия ГосНиорх. – Т. 112. –С. 83–95
- Марсен Х.** 2001а. Генераторы кислорода ВВА (VSA) // EUROFISH. – №5.
- Марсен Х.** 2001б. Новая технология вакуумной вибрационной адсорбции для производства кислорода на месте для предприятий аквакультуры // EUROFISH. – №5.
- Медведев С.С., Осоловская Н.Г., Батов А.Ю., Разумова Н.А., Шлычков В.С.** 1996. Выращивание экологически чистой растительной продукции без почвы в многоярусных гидропонных установках. // Санкт-Петербург: ТОО ТК Петрополис. – 68 с.
- Михеев В.П.** 1998. Рекомендации по культивированию рыб в садках водоемов с естественной температурой воды. – М.: ВНИИПРХ. 92 с.
- Нарыгин О.А., Курганский Г.Н., Проскуренко И.В.** 1982. Аквариум с автономной системой жизнеобеспечения // Рыбоводное хозяйство. – №9. – С. 35.
- Николаев В.В., Ивойлов А.А., Синица А.Ф., Подушка С.Б.** 2000. Потенциал еще не исчерпан // Рыбоводство и рыболовство. – №1. – С. 25.
- Новоженин Н.П., Филатов В.И., Петров Ф.А., Ширяев А.В., Слепнев В.А., Аси А., Рельве П., Херем Х., Феофанов Ю.А., Голосун В.П.** 1985. Рыбоводно-биологические нормативы по выращиванию карпа, форели в установках с замкнутым циклом водоснабжения. – М.: Изд-во ВНИИПРХ. 16 с.
- Ойсбойт М.И.** 1985. Применение лечебных обработок против энтопаразитной энвазии личинки карпа в установке с замкнутым типом водоснабжения // Сб. научн. трудов. Индустриальное рыбоводство в замкнутых системах. – М.: Изд-во ВНИИПРХ. С.90.
- Океанографические таблицы.** 1975. Издание 4-е. – Л.: Гидрометеиздат.
- Орлов Ю.И., Щербань Г.А., Швеиц Э.М., Вегнер В.Л.** 1989. Использование кислорода в рыбоводстве // Рыбхозхозяйственное использование внутренних водоемов. – Вып. 4. – М.: Изд-во ЦНИИТЭИРХ.
- Орлов Ю.И., Рычагов Л.Н.** 1985. Подсобные рыбоводные хозяйства промышленных предприятий. – М.: Изд-во ЦНИИТЭИРХ.
- Орлов Ю.И., Швеиц Э.М., Щербань Г.Н., Бутусова Е.Н.** 1990. Рыбоводные установки: современное состояние. – Вып.3 – М.: Изд-во ЦНИИТЭИРХ.
- Орлов Ю.И., Щербань Г.Н., Швеиц Э.М.** 1991. Компактные рыбоводные установки. – Вып.2 – М.: Изд-во ЦНИИТЭИРХ.
- Остапенко В.А., Даниленко С.В.** 1992. Опыт использования гидроциклонов в рыбоводном комплексе новосибирской ТЭЦ-2 // Индустриальное рыбоводство. – Вып. 1– М.: Изд-во ЦНИИТЭИРХ. С. 10–11.
- Подушка С.Б.** 1996. Прижизненное получение икры у осетровых // Тезисы доклада Всероссийской конференции, г. Тюмень.
- Подушка С.Б.** 2000. Ремонтно-маточные стада в осетроводстве // Проблемы современного товарного осетроводства. Сб. докл. – Астрахань.

- Проскуренко И.В., Курганский Г.Н. 1979. Установка для термоподготовки воды // Авторское свидетельство №653489. Бюллетень №11.
- Проскуренко И.В., Курганский Г.Н., Мокрецова Н.Д., Нарыгин О.Н. 1980. Основы проектирования и расчета заводов для культивирования трепанга и сими // Научно-технический отчет. – ТИПРО,
- Проскуренко И.В. 1992. Оксигенаторы // Индустриальное рыбоводство. – Вып. 1– М.: Изд-во ЦНИИТЭИРХ.
- Проскуренко И.В. 2000. Фермерское рыбоводное хозяйство. – С.-Пб. 186 с.
- Сборник нормативно-технологической документации по товарному рыбоводству. 1986. – М.: Агропромиздат. – Том 2 – 318 с.
- Свирский В.Г., Рачек Е.И. 2001. Приморье: лицом к аквакультуре // Рыбоводство и рыболовство. – №1.
- Слепнев В.А. 1988. Интенсивность выделения метаболитов у карпа в установках с оборотным водоснабжением // Сб. научн. труд. Индустриальное рыбоводство в замкнутых системах – М.: Изд-во ВНИИПРХ. – С. 39.
- Соколов О.А., Бубнова Т.В. 1989. Атлас распределения нитратов в растениях. – Пушкино: НЦ биол. иссл. АН ИПФС. – 67 с.
- Стикни Р. 1986. Принципы тепловодной аквакультуры. – М.: Агропромиздат.
- Тваркиладзе И.М. 1989. Сорбционные процессы в биофильтрах. – М.: Стройиздат.
- Уитон Ф. 1985. Техническое обеспечение аквакультуры. – М.: Агропромиздат.
- Умпелев В.Л. 1985а. Методика оценки нитрифицирующей активности биопленки в системах очистки воды рыбоводных установок с оборотным водоснабжением // Сб. научн. труд. Индустриальное рыбоводство в замкнутых системах – М.: Изд-во ВНИИПРХ. – С. 80.
- Умпелев В.Л., Попова Л.В., Шумкова Т.П., Сулейманова О.Н. 1985б. Исследование свойств биопленки из системы очистки воды рыбной установки с оборотным водоснабжением // Сб. научн. труд. Индустриальное рыбоводство в замкнутых системах – М.: Изд-во ВНИИПРХ. – С. 80.
- Умпелев В.Л., Попов Э.И., Мухаметшина Е.Н., Меленцова Ю.А. 1988. Работа рыбоводной установки с оборотным водоснабжением без блока денитрификации // Сб. научн. труд. Индустриальные методы рыбоводства в замкнутых системах.– М.: Изд-во ВНИИПРХ.– С. 27.
- Феофанов Ю.А., Голосун В.П. 1984. Блок очистки воды индустриальных рыбоводных хозяйств // Серия: Рыбохозяйственное использование внутренних водоемов. Вып.12. – №76. – М.: Изд-во ЦНИИТЭИРХ.– С.1–6.
- Феофанов Ю.А., Голосун В.П., Палашин С.М., Попугаева Н.В. 1985. Материальный баланс рыбоводной системы с оборотным водоснабжением // Сб. научн. труд. Индустриальное рыбоводство в замкнутых системах – М.: Изд-во ВНИИПРХ. – С. 15.
- Феофанов Ю.А., Голосун В.П. 1986 а. К выбору методов очистки оборотной воды индустриальных рыбоводных хозяйств с замкнутым циклом водоиспользования // Сб. научн. труд. Технические средства марикультуры – М.: Изд-во ВНИРО. – С. 152–158.
- Феофанов Ю.А., Голосун В.П., Палашин С.М. 1986 б. Основные закономерности механической и биологической очистки оборотной воды в рыбоводных системах. // Сб. научн. труд. Технические средства марикультуры – М.: Изд-во ВНИРО. – С. 158–169.
- Феофанов Ю.А., Палашин С.М. 1988а. Очистка оборотной воды рыбоводных бассейнов на биофильтрах с постоянно регенерирующей загрузкой из гранул полиэтилена // Сб. научн. труд. Индустриальное рыбоводство в замкнутых системах – М.: Изд-во ВНИИПРХ. – С. 13.
- Феофанов Ю.А., Слепнев В.А. 1988б. Математическое описание процесса очистки оборотных вод индустриальных рыбоводных систем на биофильтрах // Сб. научн. труд. Индустриальное рыбоводство в замкнутых системах – М.: Изд-во ВНИИПРХ. – С. 20.
- Херем Х.-Я.Э., Новоженин Н.П. 1985. Установка с замкнутым циклом водоиспользования для инкубации икры форели // Сб. научн. трудов. Индустриальное рыбоводство в замкнутых системах. – М.: Изд-во ВНИИПРХ. – С. 103–109.
- Хмельницкий В.Н. 1986. Номограмма для определения исходных параметров установок с оборотной или замкнутой системой водоснабжения для выращивания товарной рыбы // Сб. научн. труд. Технические средства марикультуры – М.: Изд-во ВНИРО. – С. 139–147.
- Чижев Н.И., Королев А.А. 1977. Справочник работника рыбхоза. – М.: Пищевая промышленность. 280 с.
- Шитов А. 1991. Ноев ковчег в Аризоне // Эхо планеты. – №42 (185). – С.26.
- Яковлев С.В., Краюхина Т.А. 1980. Биохимические процессы в очистке сточных вод. – М.: Стройиздат.
- Яржомбек А.А. 2000. Справочные материалы по росту рыб (лососевые рыбы). – М.: Изд-во ВНИРО. 110 с.

- Bailey D.C., Rakocy J.E., Cole W.M., Shultz K.A.** 1997. Economic analysis of commercial scale aquaponic system for the production of tilapia and lettuce. – in tilapia aquaculture proceed. – From the fourth int. symp. on tilapia in aquaculture. – P.603–612.
- Bender J.** 1984. An integrated system of aquaculture, vegetable production and solar heating in an urban environment // *Aquacultural engineering*. – No.3. – P.141–152.
- Boyd C.E.** 2001. Site selection, design, and construction for environ mentally-responsible aquaculture // *EUROFISH*. – No.1.
- Drennen D.** 1998. Bioclarification in Recirculation system: the Use of Bead Filters // *EASTFISH*. – No.2.
- FAO EVFAC Technical Paper.** No.49. 1986.
- Fischzuchtkreislaufanlagen – Kombiniertes Tauchkurper Belegungssystem St®. Beispiel Kreislaufanlage Bukovec.** 1997 // *Fischer&Teichwirt*. – No.11.
- Gatz H.** 2000. Waste solids removal from fish farms // *EUROFISH*. – No.2.
- Hochleitner M.** 1996. *Stor.* Österreicheagrarverlag.
- Intensive cultivation naturally.** 2001 // *EUROFISH/* – No.2.
- James E., Bailey B.C., Shultz K.A., Cole W.M.** 1997. Evaluation of commercial-scale aquaponic unit for the production of tilapia and lettuce in proceed // *Tilapia aquaculture*. – P. 357–372.
- Kennert B. und Drews M.** 1989. Eine Möglichkeit der Kombinierten Fisch – und Gemüseproduktion in Gewächshäusern. *Fortschritte der Fischereiwirtschaft*.
- Kuchling G.** 1984. Ein Aquakultursystem für die Nutzung diskontinuierlich anfallender Abwärme // *Österreichische Wasserwirtschaft*. – B.36. No.7/8. – S. 186–190.
- Lewis W.M., Yopp J.H.** 1978. Use of hydroponics to maintain quality of recirculated water in a fish culture system// *Trans. Amer. Fisher soc.*, 107: 92–99.
- Lewis W.M., Yopp J.H., Brandenburg A.M., Schivoor K.D.** 1981. On the maintenance of water quality for closed fish production systems by means of hydroponically grown vegetable crops. – *Proc. World symp. On aquaculture in heated effluents and recirculation systems*, Stavanger, 28–30 May, 1980, vol.1, Berlin: 121–129.
- Mayo R.D.** 1974. Format for planning a commercial model aquaculture facility // *Technical reprint*. – No.30.
- Meinelt T., Schreckenbach K., Stüber A. und Steinberg C.** 1997. Fischtoxizität von Nitrit // *Fischer&Teichwirt*. – No.10.
- Naegel L.C.A.** 1977. Combined production of fish and plants in recirculating water // *Aquaculture*. – No. 10 – P.17–24.
- Neef W.** 1984. Fische im Gewächshaus-Baustein einer Naturwerkstatt, Arche und Permakultur // *Praxis der naturwissenschaften Biologie*. – No.33. – S. 183–188.
- Olesen J.O.** 1998. Environmental Impact of Aquaculture // *EASTFISH*. – No.5–6. P. 45–47.
- Onken A.** 1982. Die halbintensive Fischzucht in bepflanzten Solartonnen // *Fischer & Teichwirt*. – No.6.
- Perrone S.J., Meade T.L.** 1984. Protective effect on nitrite toxicity Coho salmon (*Oncorhynchus Kisutsh*). *J.Fish Board. Can.* 34. – P. 486–492.
- Rakocy J.E., Bailey D.C., Shultz K.A., Cole W.M.** 1997. Evaluation of commercial-scale aquaponic unit for the production of tilapia and lettuce. – In *tilapia aquaculture. Proceed.* – From the fourth int. symp. on tilapia in aquaculture. – P. 357–372.
- Reichle G.** 1977. Die Store von Wollershof// *Fischer & Teichwirt*. – No.12.
- Rennert B., Drews M.** 1989. Eine Möglichkeit der Kombinierten Fisch-und Gemüseproduktion in Gewächshäusern. *Fortschr. Fisch. Wiss.*, 8: 19–27.
- Rusten B.** 1989. Start-feeding of atlantic salmon in a Water Recycling Plant // *Aquacultural Engineering*. – No.4.
- Steinbach P.** 1998. Kreislaufanlage // *Fischer&Teichwirt*. – No.2
- Steinbach P.** 1999. Kreislaufanlage – wann, wo, wie // *Fischer&Teichwirt*. –No.5.
- Sutton R.Y., Lewis W.M.** 1982. Further observations and a fish production systhat incorporates hidroponically grown plants. *Progr. // Fish-Culturist*. – No.44.
- Watten B.J., Bush R.L.** 1984. Tropical production of tilapia (*Sarotherodon aurous*) and Tomatoes (*Lycopersicon esculentum*) in a small-scale recirculating water system// *Aquaculture*. – No. 41. – P.271–83.
- Weber M.** 1984. Die Aufzucht von Glasaalen (*Anguilla anguilla L.*) in geschlossenen Wasserkreislauf mit integrierter Hydrokultur // *Fischer und Teichwirt*. – No.35. – S. 290–297.
- Steffens W.** *Fischfütterung und Gewässerschutz // Fischer&Teichwirt*. – No.3.

СОДЕРЖАНИЕ

Предисловие	5
Глава 1. Пять причин использования	6
1.1. Интенсификация рыбоводного процесса	6
1.2. Экономия воды	8
1.3. Экологическая чистота	8
1.4. Совместное выращивание рыб и растений	9
1.5. Индустриализация процесса рыбопроизводства	11
Глава 2. Принцип действия	13
2.1. Структурная типовая схема	13
2.2. Метод анализа работы и основные определения	14
2.3. Первичная продукция метаболизма	17
2.4. Процесс регенерации оборотной воды	19
2.4.1. Биосорбция	19
2.4.2. Аммонификация	21
2.4.3. Нитрификация	22
2.4.4. Денитрификация	23
2.5. Накопление продуктов метаболизма	24
2.6. Допустимые концентрации продуктов метаболизма	28
2.6.1. Концентрация ионов водорода	28
2.6.2. Концентрация ионов аммиака	29
2.6.3. Концентрация нитрита	29
2.6.4. Концентрация нитрата	30
2.6.5. Концентрация органических взвесей	30
2.7. Корректировка качества технологической воды. Гидрохимический анализ	30
2.7.1. Жесткость	31
2.7.2. Нейтрализация технологической воды	33
2.7.3. Химические элементы, присутствующие в технологической воде	35
2.7.4. Потребность в кислороде	38
2.7.4.1. Норма концентрации кислорода	38
2.7.4.2. Потребление кислорода на дыхание	39
2.7.4.3. Потребление кислорода биофильтром	40
2.7.5. pH технологической воды в процессе эксплуатации	41
2.8. Дезинфекция воды и лечение рыбы	43
2.8.1. Возникновение эпизоотий	43
2.8.2. Ветеринарное обеспечение рыбоводства в замкнутых установках	43
2.8.3. Обработка технологической воды	44
2.9. Задачи контроля и управления	45
2.9.1. Кормление в замкнутых установках	46
2.9.2. Контроль концентрации кислорода	48
2.9.3. Температурный контроль	48
2.9.4. Контроль качества воды	49

Глава 3. Оборудование для комплектации	50
3.1. Оборудование для биологической очистки	50
3.1.1. Биологические пруды	50
3.1.2. Аэротенки	50
3.1.3. Биофильтры	51
3.1.3.1. Биофильтры со статической нагрузкой	52
3.1.3.2. Биофильтры с вращающимися дисками	54
3.1.3.3. Вращающийся биофильтр с неорганизованной загрузкой	55
3.1.3.4. Биофильтр с неорганизованной загрузкой из полиэтиленовых гранул	55
3.1.3.5. Биофильтр с постоянно регенерирующей неорганизованной загрузкой	56
3.1.3.6. Тенденции совершенствования биологических фильтров	58
3.1.4. Механические фильтры	59
3.1.4.1. Сетчатые фильтры	61
3.1.4.2. Гравитационные фильтры	63
3.1.4.3. Объемно-пористые фильтры	65
3.1.4.4. Флотационные фильтры	66
3.1.4.5. Сравнительные характеристики механических фильтров	67
3.2. Оборудование для снабжения кислородом	69
3.2.1. Закономерности газообмена воды	69
3.2.2. Оксигенаторы	70
3.2.2.1. Безнапорный оксигенатор	71
3.2.2.2. Напорный оксигенатор	71
3.2.3. Источники кислорода	74
3.2.3.1. Жидкий кислород	75
3.2.3.2. Генераторы кислорода адсорбционные	75
3.3. Оборудование для коррекции температуры	79
3.3.1. Электронагрев	79
3.3.2. Нагрев теплоносителем	80
3.3.3. Нагрев паром	82
3.3.4. Нагрев отопительным газом и другими видами углеродного топлива	83
3.3.5. Нагрев и охлаждение компрессионными тепловыми насосами	83
Глава 4. Особенности конструкций установок различного назначения	86
4.1. Установки для инкубации икры	86
4.2. Установки для подращивания молоди	87
4.3. Установки для выращивания товарной рыбы	92
4.3.1. Размер установки	92
4.3.2. Форма и размер рыбоводных бассейнов	93
4.3.3. Подача воды	94
4.3.4. Сброс воды	94
4.3.5. Дополнительные устройства	95
4.3.6. Отловные устройства	95
4.3.7. Плотность посадки рыбы	96
4.3.8. Нагрузка на рыбоводную установку	97
4.3.9. Производительность установки	98
4.3.10. Минимизация затрат на циркуляцию воды	98
4.4. Выбор установки для товарного выращивания	100
4.5. Замкнутые рыбоводные установки для совместного выращивания рыб и растений	103
4.5.1. Установки с биофильтром	106
4.5.2. Установки с растительным биофильтром	107
4.5.3. Совместимость выращивания рыб и растений	109
4.5.3.1. Температура воды	109
4.5.3.2. Гидрохимические показатели	109

Глава 5. Рыбоводные технологии	114
5.1. Осетроводство	114
5.1.1. Формирование маточного стада	115
5.1.2. Получение половых продуктов	116
5.1.3. Инкубация икры	118
5.1.4. Выдерживание предличинок	118
5.1.5. Кормление личинок	119
5.1.6. Выращивание товарных осетров	119
5.1.7. Кормление осетров	120
5.1.8. Потребление кислорода	121
5.1.9. Организация производства	121
5.1.10. Оборудование для рыбоводного цеха и его загрузка	123
5.2. Лососеводство	123
5.2.1. Технология воспроизводства молоди лососей в замкнутых установках	125
5.3. Выращивание карпа	128
5.3.1. Нормативы	128
5.3.2. Рыбоводный расчет	133
Глава 6. Экономическое обоснование	138
6.1. Калькуляция текущих затрат	138
6.1.1. Посадочный материал	138
6.1.2. Комбикорм	138
6.1.3. Электроэнергия	139
6.1.4. Тепловая энергия	139
6.1.5. Вода для подпитки	139
6.1.6. Сброс воды в канализационные сети	139
6.1.7. Кислород	140
6.1.8. Обслуживающий персонал	140
6.2. Капитальные затраты	140
6.2.1. Здание	140
6.2.2. Оборудование	140
6.2.3. Инженерные сооружения	140
6.3. Совместное выращивание рыб и растений	141
Литература	143

CONTENTS

Foreword	5
Chapter 1. Five reasons for the use of closed fish breeding installations	6
1.1. Fish farming process intensification	6
1.2. Water saving	8
1.3. Ecological purity	8
1.4. Integrated cultivation (fish - plant)	9
1.5. Fish production industrialization	11
Chapter 2. Operation principles	13
2.1. Structural type design	13
2.2. Operating analysis methods and basic determinations	14
2.3. Metabolic primary production	17
2.4. Regeneration process of recycled water	19
2.4.1. Biosorption	19
2.4.2. Ammonification	21
2.4.3. Nitrification	22
2.4.4. Denitrification	23
2.5. Metabolic products accumulation	24
2.6. Admissible concentrations of metabolic products	28
2.6.1. Concentration of hydrogen ions	28
2.6.2. Concentration of ammonia ions	29
2.6.3. Concentration of nitrites	29
2.6.4. Concentration of nitrates	30
2.6.5. Concentration of organic matter	30
2.7. Correction of processing water quality	30
2.7.1. Hardness	31
2.7.2. Neutralization of processing water	33
2.7.3. Chemical elements present in processing water	35
2.7.4. Oxygen demand	38
2.7.4.1. Oxygen concentration rate	38
2.7.4.2. Oxygen demand for respiration	39
2.7.4.3. Oxygen consumption by the biofilter	40
2.7.5. pH of processing water under operating conditions	41
2.8. Water disinfection and fish treatment	43
2.8.1. Epizooty emergence	43
2.8.2. Fish farming veterinary security	43
2.8.3. Processing water treatment	44
2.9. Control and management tasks	45
2.9.1. Feeding in closed installations	46
2.9.2. Oxygen concentration control	48
2.9.3. Temperature control	48
2.9.4. Water quality control	49

Chapter 3. Completing equipment	50
3.1. Biological treatment equipment	50
3.1.1. Biological ponds	50
3.1.2. Air tanks	50
3.1.3. Biofilters	51
3.1.3.1. Biofilters with static load	52
3.1.3.2. Biofilters with rotating disks	54
3.1.3.3. Rotating biofilters with unorganized charge	55
3.1.3.4. Biofilters with unorganized charge of polyethylene granules	55
3.1.3.5. Biofilters with constantly regenerating unorganized charge	56
3.1.3.6. Trends in biological filters improvement	58
3.1.4. Mechanical filters	59
3.1.4.1. Netted filters	61
3.1.4.2. Gravitation filters	63
3.1.4.3. Volumetric porous filters	65
3.1.4.4. Flotation filters	66
3.1.4.5. Comparative characteristics of mechanical filters	67
3.2. Oxygen supply equipment	69
3.2.1. Regularities in gas transfer in water	69
3.2.2. Oxygenators	70
3.2.2.1. Low head oxygenator	71
3.2.2.2. High head oxygenator	71
3.2.3. Oxygen sources	74
3.2.3.1. Liquid oxygen	75
3.2.3.2. Oxygen adsorption generators	75
3.3. Temperature correction equipment	79
3.3.1. Electric heating	79
3.3.2. Heating by a heat-transfer agent	80
3.3.3. Heating by vapour	82
3.3.4. Heating by gas and other kinds of carbon fuel	83
3.3.5. Heating and cooling by compression heating pumps	83
 Chapter 4. Design peculiarities of various installations	 86
4.1. Egg incubation installations	86
4.2. Fry on-growing installations	87
4.3. Installations for marketable fish cultivation	92
4.3.1. Installation sizes	92
4.3.2. Shape and size of marketable fish cultivation tanks	93
4.3.3. Water supply	94
4.3.4. Water discharge	94
4.3.5. Additional devices	95
4.3.6. Catching devices	95
4.3.7. Fish stocking density	96
4.3.8. Loading per fish breeding installation	97
4.3.9. Installation output	98
4.3.10. Minimization of expenses for water circulation	98
4.4. Selection of installations for marketable fish cultivation	100
4.5. Closed fish breeding installations for integrated (fish – plant) cultivation	103
4.5.1. Installations with biofilters	106
4.5.2. Installations with vegetable filters	107
4.5.3. Compatibility of integrated (fish – plant) cultivation	109
4.5.3.1. Water temperature	109
4.5.3.2. Hydrochemical indices	109

Chapter 5. Fish breeding technologies	114
5.1. Sturgeon breeding	114
5.1.1. Formation of brood stocks	115
5.1.2. Obtaining of reproductive products	116
5.1.3. Egg incubation	118
5.1.4. Yolk-sac larvae maintaining	118
5.1.5. Larvae feeding	119
5.1.6. Cultivation of marketable-size sturgeons	119
5.1.7. Sturgeon feeding	120
5.1.8. Oxygen consumption	121
5.1.9. Organization of production	121
5.1.10. Equipment of the fish culture plant and its charge	123
5.2. Salmon cultivation	123
5.2.1. Salmon fry reproduction technology in recycling installations	125
5.3. Carp cultivation	128
5.3.1. Norms	128
5.3.2. Fish cultivation estimate	133
 Chapter 6. Factors affecting the fish cultivation efficiency	 138
6.1. Calculation of current costs	138
6.1.1. Stocking material	138
6.1.2. Combined feeds	138
6.1.3. Electric power	139
6.1.4. Heat energy	139
6.1.5. Make-up water	139
6.1.6. Water discharge into the sewer system	139
6.1.7. Oxygen	140
6.1.8. Attendants	140
6.2. Investments	140
6.2.1. Building	140
6.2.2. Equipment	140
6.2.3. Engineering structures	140
6.3. Integrated (fish – plant) cultivation	141
 References	 143

Проскуренко Игорь Васильевич

Замкнутые рыбоводные установки

Заведующая редакцией *Г.П. Короткова*
Художественный редактор *Е.Э. Дятлова*
Редактор *А.П. Саркисян*
Компьютерная верстка *Н.А. Шишкиной*

Подписано в печать 25.12.03
Формат 60×84 1/8. Печ. л. 18,75
Тираж 300 экз. Заказ № 70

Издательство ВНИРО
107140, Москва, ул. Верхняя Красносельская, 17

Тел.: (095) 264-65-33
Факс: (095) 264-91-87